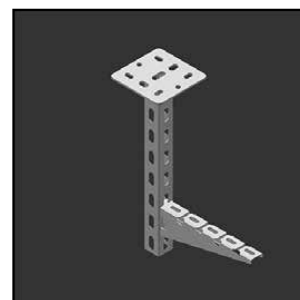


МОНТАЖНЫЕ СИСТЕМЫ



МОНТАЖНЫЕ СИСТЕМЫ

КРЕПЛЕНИЕ ПРИ ПОМОЩИ ШПИЛЕК		
FL	Струбцина для шпильки	5-222
PBR	Кронштейн потолочный регулируемый	5-222
SDBG	Кронштейн потолочный	5-222
VFCB	Пластина центрального подвеса	5-223
OBG	Траверса	5-223
BG	Скоба внутренняя для подвешивания лотка	5-224
DR15.30	Траверса	5-225
DR21.41	Траверса	5-226
СИСТЕМА ПОДВЕСА НА ТРОСАХ		
CSL	Тросовая муфта	5-226
CS45LP	Трос с петлей	5-227
CS90LP	Трос с петлей	5-227
CS45SH	Трос с карабином	5-228
CS90SH	Трос с карабином	5-228
CS45M6	Трос с резьбовым наконечником М6	5-229
CS90M8	Трос с резьбовым наконечником М8	5-229
CS90EY	Трос с концевым зажимом	5-229
CS45TG	Трос с якорем	5-230
CS90TG	Трос с якорем	5-230
CS45SHYA	Трос с карабинами петлевой	5-231
CS90SHYA	Трос с карабинами петлевой	5-231
CS45SHY	Трос с карабинами	5-232
CS90SHY	Трос с карабинами	5-232
СИСТЕМЫ КРЕПЛЕНИЯ		
VMB	Кронштейн напольный/стеновой/подвесной	5-233
OBZ130	Скоба крепёжная потолочная	5-233
OBZ180	Скоба крепёжная потолочная	5-234
COMEGACLU170	Скоба С-образная	5-235
COMEGACLU290	Скоба С-образная	5-236
КОНСОЛИ		
CCLI	Консоль настенная / потолочная	5-236
LOMEGACLU150	Скоба крепежная стеновая	5-237
VOMEGA	Элемент монтажный	5-237
HDMBZ	Скоба крепёжная стеновая	5-238
WSUN	Консоль стеновая	5-238
KCL	Консоль быстрой фиксации	5-239
WKS	Консоль для средних нагрузок	5-240
WKSS	Консоль регулируемая	5-241
HDWK	Консоль для больших нагрузок	5-242
WKCL	Консоль быстрой фиксации для крепления к профилю МР	5-243
WKMP41.21	Консоль на основе профиля МР41.21	5-243
WKMPCL41.21	Консоль на основе профиля МР41.21	5-244
WKMP41.41	Консоль на основе профиля МР41.41	5-244
WKMPCL41.41	Консоль на основе профиля МР41.41	5-245
WKUMP41.41	Консоль на основе профиля МР41.41	5-245
WKUMPCL41.41	Консоль на основе профиля МР41.41	5-246
HDWKM	Консоль для больших нагрузок	5-247
HDWKMD	Консоль двойная для больших нагрузок	5-247
HDHKI	Консоль зажимная для больших нагрузок	5-248
HDUKPIZ	Адаптер универсальный	5-248
HDHKIZ	Консоль зажимная для сверхвысоких нагрузок	5-249
СТОЙКИ ПОТОЛОЧНЫЕ		
KPCL	Опора для подвешивания защелкивающаяся	5-249
MPCL41.21	Профиль монтажный	5-250
HDHSLECL	Стойка потолочная одинарная	5-251
CLHS	Адаптер для HDHSLECL	5-251
HDHSLDCL	Стойка потолочная двойная	5-252
HSLE3	Стойка потолочная одинарная перфорированная	5-252
HSMES	Стойка потолочная одинарная	5-253
HSMD	Профиль двойной потолочный	5-254
HDHSMD	Профиль двойной потолочный	5-254

HDHSMU50	Потолочный профиль для средних нагрузок	5-255
HDTSU	Распорка для HDHSMU50	5-255
HDHSIZ	Стойка потолочная для больших нагрузок	5-256
АКСЕССУАРЫ ДЛЯ ПОТОЛОЧНЫХ СТОЕК		
DOP41.21	Колпачок защитный MP41.21	5-256
DOP41.41	Колпачок защитный MP41.41	5-257
DOP41.82	Колпачок защитный MP41.82	5-257
DOPHSMU	Колпачок защитный HSMU50	5-257
HDSKP	Опора регулируемая	5-258
HDPIPE АКСЕССУАРЫ		
HDPIPE80S	Профиль потолочный усиленный	5-258
DOPIPE80	Защитный колпачок HDPIPE80S	5-259
HDIPLO6	Опора для подвешивания HDPIPE80S	5-259
HDIPLO10	Опора для подвешивания HDPIPE80S	5-259
HDSKIPE	Опора регулируемая HDPIPE80S	5-260
HDKPIPE	Пластина соединительная HDPIPE80S	5-260
HDDKIPE	Пластина соединительная HDPIPE80S	5-261
HDKIPE	Скоба крепежная HDPIPE80S	5-261
HDWVPIPE	Скоба крепежная	5-261
ПРОФИЛИ		
L25	L-профиль	5-262
L25.50	L-профиль	5-262
L50.50	L-профиль	5-262
Z25	Z-профиль	5-263
Z50	Z-профиль	5-263
U24	U-профиль 24	5-264
U48	U-профиль 48	5-264
MP41.21	Профиль монтажный	5-265
HDMP41.21	Профиль монтажный	5-265
MP41.41	Профиль монтажный	5-266
HDMP41.41	Профиль монтажный	5-266
MP41.41DG	Профиль монтажный	5-267
HDMP41.41DG	Профиль монтажный	5-267
MP3.41.41	Профиль монтажный перфорированный с 3-х сторон	5-268
SKPE	Опора регулируемая	5-268
SKPD	Опора регулируемая	5-268
VS МОНТАЖ		
VS41	Монтажные элементы	5-269
HDVS41 00-39	Монтажные элементы	5-270
HDVS41 41-62	Монтажные элементы	5-271
МОНТАЖНЫЕ ЭЛЕМЕНТЫ		
TIM	Шпилька (DIN 975)	5-271
VM6334	Гайка соединительная	5-272
GM	Гайка фасонная для несущего профиля	5-273
GM41	Гайка фасонная для несущего профиля	5-273
GMV41	Гайка фасонная пружинная	5-273
B	Болт (DIN 933)	5-274
RBK	Полукруглый болт с зубчатыми насечками (DIN 603)	5-274
M	Гайка (DIN 934)	5-275
VM	Гайка и винт с зубчатыми насечками	5-275
VMK	Винт с квадратной шейкой и гайка с зубчатыми насечками	5-275
RB	Винт с зубчатыми насечками	5-276
RM	Гайка с зубчатыми насечками (DIN 6923)	5-276
CRO	Шайба усиленная (DIN 9021)	5-276
RO	Шайба (DIN 125-1 A)	5-277
ROTD	Демпферная шайба	5-277
VSZ	Краска цинковая в аэрозольной упаковке	5-277
RBS	Шнур защитный для острых кромок	5-278
	Техническая информация	5-279

НАГРУЗОЧНАЯ СПОСОБНОСТЬ ПОТОЛОЧНЫХ СТОЕК

Потолочные стойки	Максимальный изгибающий момент M (Н м)	Максимальная нагрузка S (кг)
VSCL41.37 + MP3.41.41	85	700
MP + KPCL	90	300
HDHSLECL	130	1000
WKMP41.21	130	1500
HDHSLDCL	380	1800
VSCL41.60 + MP3.41.41	400	1300
HSLE3	400	1800
HDHSMU50	430	2100
WKMP41.41	475	2000
HSMES	480	1800
HSMD	1600	3500
HDHSIZ	2150	2940

Протестировано в соответствии со стандартом IEC 61537

F = Нагрузка на консоль

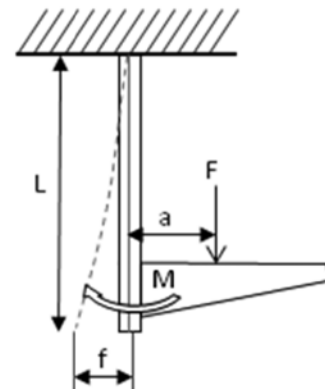
a = Расстояние от середины приложения нагрузки до оси стойки (м)

L = Длина потолочной стойки (м)

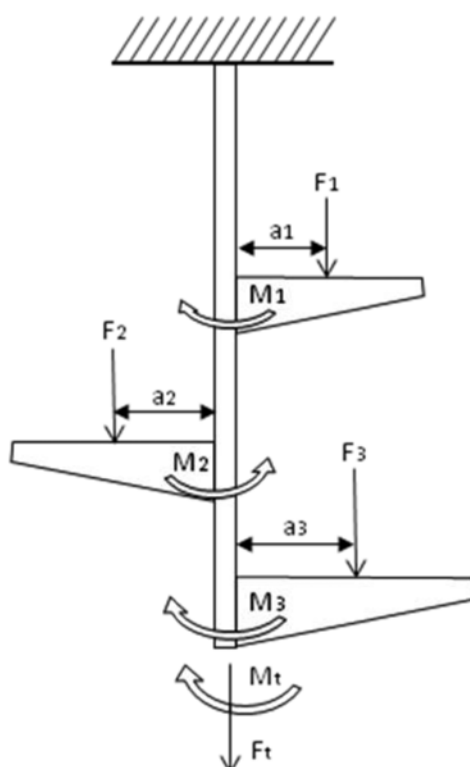
M = Изгибающий момент (Н м)

f = Прогиб потолочной стойки (мм)

Максимально допустимый прогиб стойки = $L/20$ или 5% от длины



$$M = F \times a$$



$$F_t = F_1 + F_2 + F_3$$

Общая нагрузка = сумма всех нагрузок

$$M_t = (M_1 + M_3) - M_2 = (F_1 \times a_1 + F_3 \times a_3) - (F_2 \times a_2)$$

Общий Момент = сумма всех Моментов слева - сумма всех Моментов справа

Следующие 2 условия всегда должны были выполнены:

Условие 1 :

Общий Момент $M_t \leq$ макс. изгибающему моменту **M**, который способна выдержать стойка (см. табл.)

Условие 2 :

Общая нагрузка $F_t \leq$ макс. нагрузке на потолочную стойку **S**, которую способна выдержать стойка (см. табл.)

Примечание:

При симметричной нагрузке: $M_t = 0$

на потолочную стойку действует только растягивающее усилие **S**.

НАГРУЗКА НА ОПОРУ

Рассчитывается по формуле:

Нагрузка на опору (кг) = Удельный вес кабеля (кг/м) + удельный вес кабельной конструкции (кг/м) x расстояние между опорами (м)

ПРИМЕР 1: Лоток кабельный KBSI60.300.1.25 установлен на консоли WKS300. Какова максимальная длина пролета при максимальной нагрузке?

Удельный вес кабеля = 45 кг/м

Удельный вес самого лотка KBSI60.300.125 = 3,70 кг/м

Максимальная нагрузка на консоль WKS300 = 130 кг

$(45 \text{ кг/м} + 3,7 \text{ кг/м}) \times \text{расстояние между опорами} = 130 \text{ кг}$. Отсюда следует
Максимальное расстояние между опорами = $130 \text{ кг} / (45 \text{ кг/м} + 3,7 \text{ кг/м}) = 2,7 \text{ м}$

Примечание: График нагрузок показывает, что полученная нагрузка в 45 кг/м допустима для такого расстояния между опорами.

ПРИМЕР 2 : Лоток кабельный лестничного типа KLM400, расстояние между опорами 4 м. Какова допустимая нагрузка на опору?

Вес кабеля = 90,8 кг/м

Примечание: График нагрузок для KLM показывает, что вес кабеля 90,8 кг/м при расстоянии между опорами 4 м допустим.

Удельный вес самого лотка KLM400 = 6,64 кг/м

Нагрузка на опору составит: $(90,8 \text{ кг/м} + 6,64 \text{ кг/м}) \times 4 = 389,8 \text{ кг}$

Примечание : Полученное значение нагрузки на опору показывает, что консоль HDWK400 является более подходящим вариантом так, как максимальная нагрузка, которую может выдержать эта консоль = 430 кг.

НАГРУЗКИ

Необходимую допустимую нагрузку, которую должен выдержать кабельный лоток любого типа, можно рассчитать на основании веса кабеля, указанного производителем кабеля.

Типоразмер лотка подбирается в соответствии с количеством кабеля необходимого для прокладки, основываясь на «Правила устройства электроустановок», которые утверждают: «Сумма сечений проводов и кабелей, рассчитанных по их наружным диаметрам, включая изоляцию и наружные оболочки, не должен превышать: для глухих коробов (лотков)-35% сечения в свету; для коробов (лотков) с открываемыми крышками-40%». Допускается прокладывать провода и кабели вплотную один к другому пучками (группами) различной формы (например, круглой, прямоугольной в несколько слоев).

Нагрузка на лоток ни в коем случае не должна превышать нагрузку, указанную на графике допустимых нагрузок соответствующей кабельной системы.

Допустимую нагрузку на кабельную систему можно рассчитать по следующей формуле:

$$\text{Вес кабеля на метр (кг/м)} = \text{Полезная площадь поперечного сечения кабельной системы (мм}^2\text{)} \times \frac{0,0025 \text{ даН}}{\text{м} \times \text{мм}^2}$$

$\frac{0,0025 \text{ даН}}{\text{м} \times \text{мм}^2}$ - удельный вес металла и среднее количество изоляторов и воздуха в поперечном сечении (1 даН=1 кг)

ПРИМЕР 1 : Штампованный перфорированный кабельный лоток KBSI60.300.125

Полезная ширина = 300 мм

Полезная высота = 60 мм

Полезная площадь : 300 мм x 60 мм = 18000 мм²

Вес кабеля на метр (даН/м) : $18000 \text{ мм}^2 \times \frac{0,0025 \text{ даН}}{\text{м} \times \text{мм}^2} = 45 \text{ кг/м}$

Правило :

Погонный метр кабельного лотка с высотой 60 мм выдерживает 15 кг на каждые 100 мм ширины.

KBSI60.300 выдерживает 15x3 = 45 кг/м

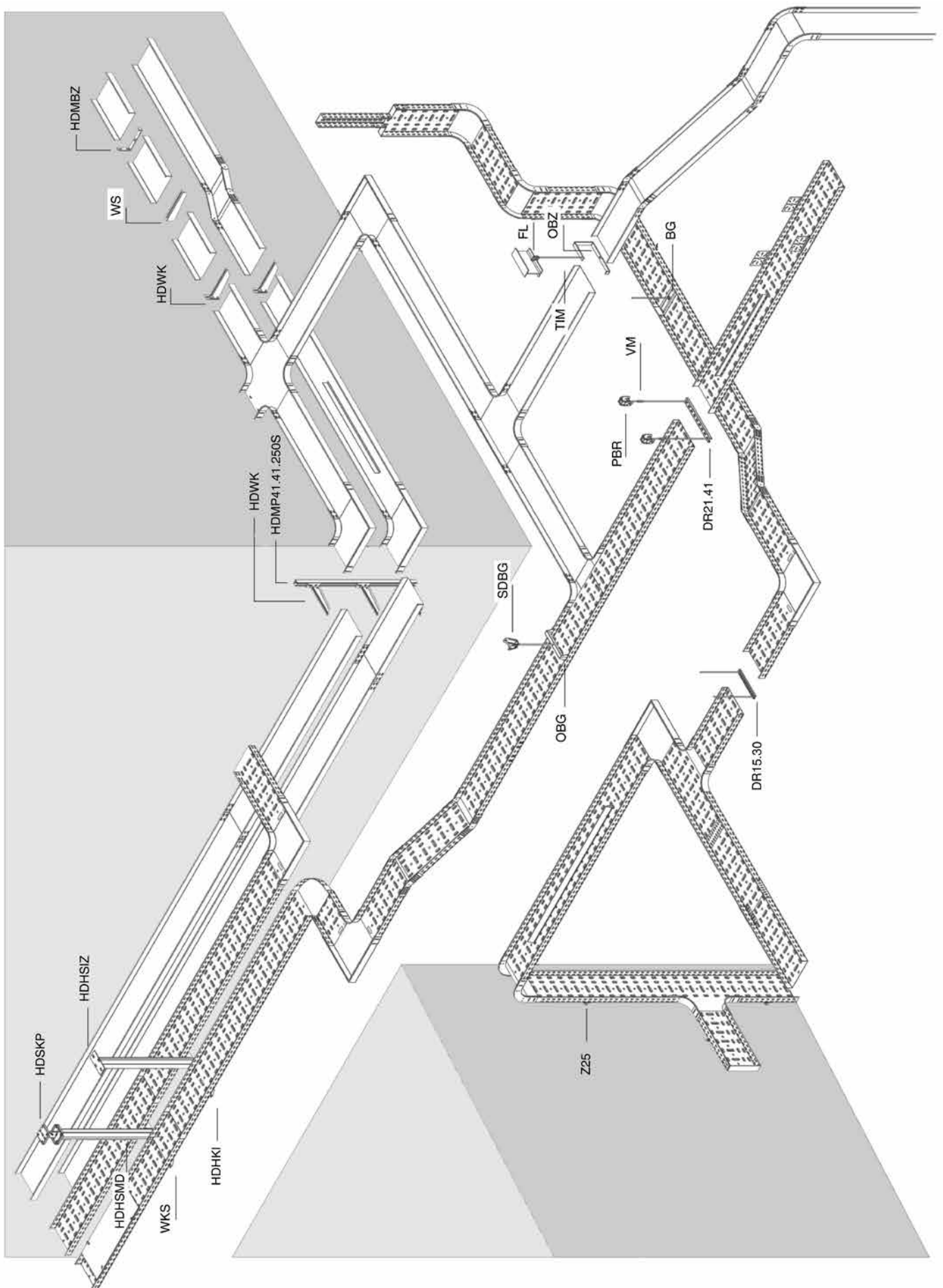
ПРИМЕР 2 : Лоток лестничного типа KLM400

Полезная ширина = 356 мм

Полезная высота = 102 мм

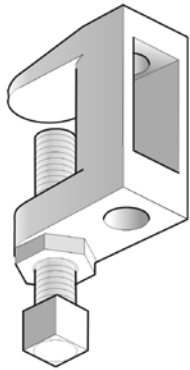
Полезная площадь : 356 мм x 102 мм = 36312 мм²

Вес кабеля на метр (кг/м) : $36312 \text{ мм}^2 \times \frac{0,0025 \text{ даН}}{\text{м} \times \text{мм}^2} = 90,8 \text{ кг/м}$



FL

Струбцина для шпильки



Стандартное исполнение

Гальваническое цинковое покрытие

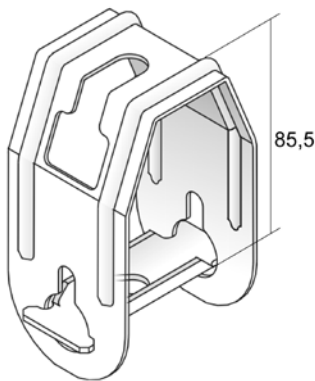
Артикул	Максимальная нагрузка (в кг)	Диапазон зажима (мм)
FL1	250	0-22 mm
FL2	250	0-19 mm
FL3	350	5-25 mm

HD	Артикул	↑ мм	↔ мм	↔ мм	↔ мм	кг/шт.	⊞	Наличие на складе	Ед. изм.
-	FL1	-		M8	-	0,140	50	✓	шт.
-	FL2	-		M10	-	0,150	50	✓	шт.
-	FL3	-		M12	-	0,210	50	✓	шт.

Применяется для подвешивания кабельных трасс к металлоконструкциям зданий и сооружений. Струбцина поставляется вместе с зажимным болтом и контргайкой. Шпилька для подвешивания заказывается отдельно.

PBR

Кронштейн потолочный регулируемый



Применяется для крепления к наклонным потолочным конструкциям

Максимальная нагрузка 170 кг

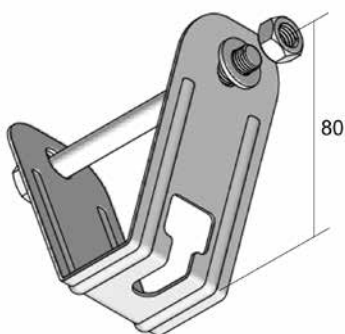
Стандартное исполнение Сталь sendzimir

HD	Артикул	↑ мм	↔ мм	↔ мм	↔ мм	кг/шт.	⊞	Наличие на складе	Ед. изм.
-	PBR	-				0,140	20	✓	шт.

Заказывать полными упаковками.
Шпилька TIM8 или TIM10 заказывается отдельно.

SDBG

Кронштейн потолочный



Для подвешивания лотка к потолочным металлоконструкциям(профнастил)

Максимальная нагрузка 300 кг

Стандартное исполнение Сталь sendzimir

HD	Артикул	↑ мм	↔ мм	↔ мм	↔ мм	кг/шт.	⊞	Наличие на складе	Ед. изм.
-	SDBG	-				0,200	20	✓	шт.

Заказывать полными упаковками.
Поставляется в комплекте с болтом В10.110, гайкой М10 и шайбой RO10.

VFCB

Пластина центрального подвеса



Используется для подвешивания на шпильке с использованием гаек М6 или М8

Стандартное исполнение	Сталь sendzimir
Вариант исполнения HD	Горячее цинкование
Вариант исполнения PE	Полиэфирное порошковое покрытие

HD	Артикул	↑ мм	↔ мм	↔ мм	↔ мм	кг/шт.	⊞	Наличие на складе	Ед. изм.
HD	VFCB	-				0,035	60	✓	шт.

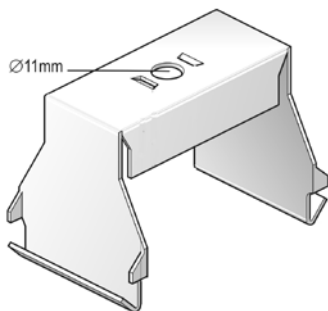
Заказывать полными упаковками.

В комплекте 2 шт.

Может использоваться для проволочных лотков VFUL35.100, VFU(L)60.100, VFUL60.150, GVFUL55.100, GVFUL60.150, GVFUL100.100 и GVFUL100.150.

OBG

Траверса



Подходит для установки кабельных лотков с разделителем

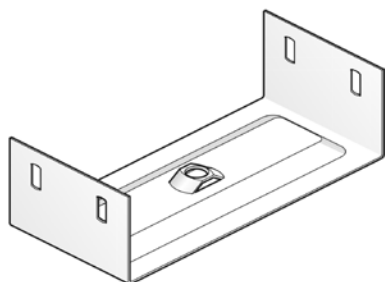
Стандартное исполнение	Сталь sendzimir
Вариант исполнения HD	Горячее цинкование
Вариант исполнения PE	Полиэфирное порошковое покрытие

	Максимальная нагрузка (в кг)
OBG050	200
OBG075	200
OBG100	200
OBG150	200
OBG200	200
OBG250	150
OBG300	150
OBG400	90

HD	Артикул	↑ мм	↔ мм	↔ мм	↔ мм	кг/шт.	⊞	Наличие на складе	Ед. изм.
HD	OBG050	64	55			0,100	12	✓	шт.
HD	OBG075	64	80			0,130	12	✓	шт.
HD	OBG100	64	105			0,140	12	✓	шт.
HD	OBG150	64	155			0,190	12	✓	шт.
HD	OBG200	64	205			0,220	12	✓	шт.
HD	OBG250	64	255			0,270	12	✓	шт.
HD	OBG300	64	305			0,310	6	✓	шт.
HD	OBG400	64	405			0,390	6	✓	шт.

Заказывать полными упаковками.

Крепится с помощью шпилек TIM8 или TIM10.

BG
Скоба внутренняя для подвешивания лотка


По запросу	высота 35 мм
Стандартное исполнение	Сталь sendzimir
Вариант исполнения HD	Горячее цинкование
Вариант исполнения PE	Полиэфирное порошковое покрытие

Ширина	Максимальная нагрузка (в кг)
BG075	200
BG100	200
BG150	200
BG200	150
BG250	120
BG300	90
BG400	30

HD	Артикул	↑ мм	↔ мм	↔ мм	↔ мм	кг/шт.	📦	Наличие на складе	Ед. изм.
HD	BG60.075	54	70		-	0,200	12	✓	шт.
HD	BG60.100	54	95		-	0,210	12	✓	шт.
HD	BG60.150	54	145		-	0,270	12	✓	шт.
HD	BG60.200	54	195		-	0,330	12	✓	шт.
HD	BG60.250	54	245		-	0,380	12	✓	шт.
HD	BG60.300	54	295		-	0,430	6	✓	шт.
HD	BG60.400	54	395		-	0,530	6	✓	шт.

Заказывать полными упаковками.
Поставляется в комплекте с гайкой M10.
Крепится с помощью шпилек TIM10.

DR15.30

Траверса



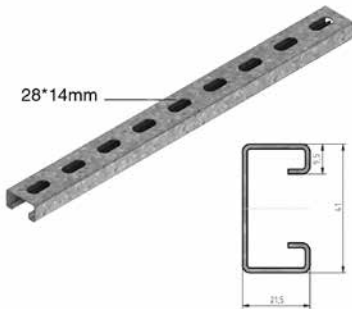
Максимальная нагрузка	100 кг
Стандартное исполнение	Сталь sendzimir
Вариант исполнения HD	Горячее цинкование
Вариант исполнения PE	Полиэфирное порошковое покрытие

HD	Артикул	↑ мм	↔ мм	↔ мм	↔ мм	кг/шт.	📦	Наличие на складе	Ед. изм.
HD	DR100	15	30		100	0,060	50	✓	шт.
HD	DR150	15	30		150	0,080	50	✓	шт.
HD	DR200	15	30		200	0,110	50	✓	шт.
HD	DR250	15	30		250	0,130	50	✓	шт.
HD	DR300	15	30		300	0,160	50	✓	шт.
HD	DR350	15	30		350	0,190	50	✓	шт.
HD	DR15.30.2000	15	30		2000	0,600	2		м

Фиксируется с помощью двух шпилек TIM8, гайки М 8 и шайбы CRO8.
При заказе профиля прибавьте к ширине лотка по 50 мм из расчёта на каждую опору.

DR21.41

Траверса



Максимальная нагрузка	150 кг
Стандартное исполнение	Сталь sendzimir
Вариант исполнения HD	Горячее цинкование
Вариант исполнения PE	Полиэфирное порошковое покрытие

HD	Артикул	↑ мм	↔ мм	↔ мм	↔ мм	кг/шт.	⊞	Наличие на складе	Ед. изм.
HD	DR450	21	41		450	0,500	6	✓	шт.
HD	DR550	21	41		550	0,620	6	✓	шт.
HD	DR650	21	41		650	0,700	6	✓	шт.

Заказывать полными упаковками.
 Фиксируется с помощью двух шпилек TIM10, гайки M10 и шайбы CRO10.
 При заказе профиля прибавьте к ширине лотка по 50 мм из расчёта на каждую опору.

CSL

Тросовая муфта



Максимальная нагрузка	CSL45: 45 кг
Максимальная нагрузка	CSL90: 90 кг
Стандартное исполнение	Дюралюминий

HD	Артикул	↑ мм	↔ мм	↔ мм	↔ мм	кг/шт.	⊞	Наличие на складе	Ед. изм.
-	CSL45	-			-	0,020	10		шт.
-	CSL90	-			-	0,050	10		шт.

Более подробные характеристики данного изделия приведены в конце главы.
 Минимальный объем заказа 10 шт.

CS45LP

Трос с петлей



Максимальная нагрузка	45 кг
Стандартное исполнение	Сталь sendzimir

HD	Артикул	↑ мм	↔ мм	↔ мм	↔ мм	кг/шт.	📦	Наличие на складе	Ед. изм.
-	CS45LP1	-			1000	0,020	10		шт.
-	CS45LP2	-			2000	0,040	10		шт.
-	CS45LP3	-			3000	0,060	10		шт.
-	CS45LP4	-			4000	0,080	10		шт.
-	CS45LP5	-			5000	0,100	10		шт.
-	CS45LP10	-			10000	0,200	10		шт.

Минимальный объем заказа 10 шт.

CS90LP

Трос с петлей



Максимальная нагрузка	90 кг
Стандартное исполнение	Сталь sendzimir

HD	Артикул	↑ мм	↔ мм	↔ мм	↔ мм	кг/шт.	📦	Наличие на складе	Ед. изм.
-	CS90LP1	-			1000	0,060	10		шт.
-	CS90LP2	-			2000	0,120	10		шт.
-	CS90LP3	-			3000	0,180	10		шт.
-	CS90LP4	-			4000	0,240	10		шт.
-	CS90LP5	-			5000	0,300	10		шт.
-	CS90LP10	-			10000	0,600	10		шт.

Минимальный объем заказа 10 шт.

CS45SH
Трос с карабином


Максимальная нагрузка	45 кг
Стандартное исполнение	Сталь sendzimir

HD	Артикул	↑ мм	↔ мм	↔ мм	↔ мм	кг/шт.	📦	Наличие на складе	Ед. изм.
-	CS45SH1	-			1000	0,020	10		шт.
-	CS45SH2	-			2000	0,040	10		шт.
-	CS45SH3	-			3000	0,060	10		шт.
-	CS45SH4	-			4000	0,080	10		шт.
-	CS45SH5	-			5000	0,100	10		шт.
-	CS45SH10	-			10000	0,200	10		шт.

Минимальный объем заказа 10 шт.

CS90SH
Трос с карабином


Максимальная нагрузка	90 кг
Стандартное исполнение	Сталь sendzimir

HD	Артикул	↑ мм	↔ мм	↔ мм	↔ мм	кг/шт.	📦	Наличие на складе	Ед. изм.
-	CS90SH1	-			1000	0,060	10		шт.
-	CS90SH2	-			2000	0,120	10		шт.
-	CS90SH3	-			3000	0,180	10		шт.
-	CS90SH4	-			4000	0,240	10		шт.
-	CS90SH5	-			5000	0,300	10		шт.
-	CS90SH10	-			10000	0,600	10		шт.

Минимальный объем заказа 10 шт.

CS45M6

Трос с резьбовым наконечником М6



Максимальная нагрузка	45 кг
Стандартное исполнение	Сталь sendzimir

HD	Артикул	↑ мм	↔ мм	↔ мм	↔ мм	кг/шт.	📦	Наличие на складе	Ед. изм.
-	CS45M61	-				1000	0,020	10	шт.
-	CS45M62	-				2000	0,040	10	шт.
-	CS45M63	-				3000	0,060	10	шт.
-	CS45M64	-				4000	0,080	10	шт.
-	CS45M65	-				5000	0,100	10	шт.
-	CS45M610	-				10000	0,200	10	шт.

Минимальный объем заказа 10 шт.

CS90M8

Трос с резьбовым наконечником М8



Максимальная нагрузка	90 кг
Стандартное исполнение	Сталь sendzimir

HD	Артикул	↑ мм	↔ мм	↔ мм	↔ мм	кг/шт.	📦	Наличие на складе	Ед. изм.
-	CS90M81	-				1000	0,060	10	шт.
-	CS90M82	-				2000	0,120	10	шт.
-	CS90M83	-				3000	0,180	10	шт.
-	CS90M84	-				4000	0,240	10	шт.
-	CS90M85	-				5000	0,300	10	шт.
-	CS90M810	-				10000	0,600	10	шт.

Минимальный объем заказа 10 шт.

CS90EY

Трос с концевым зажимом



Максимальная нагрузка	90 кг
Стандартное исполнение	Сталь sendzimir

HD	Артикул	↑ мм	↔ мм	↔ мм	↔ мм	кг/шт.	📦	Наличие на складе	Ед. изм.
-	CS90EY1	-				1000	0,060	10	шт.
-	CS90EY2	-				2000	0,120	10	шт.
-	CS90EY3	-				3000	0,180	10	шт.
-	CS90EY4	-				4000	0,240	10	шт.
-	CS90EY5	-				5000	0,300	10	шт.
-	CS90EY10	-				10000	0,600	10	шт.

Минимальный объем заказа 10 шт.

CS45TG
Трос с якорем


Максимальная нагрузка

45 кг

Стандартное исполнение

Сталь sendzimir

HD	Артикул	↑ мм	↔ мм	↔ мм	↔ мм	кг/шт.	📦	Наличие на складе	Ед. изм.
-	CS45TG1	-			1000	0,020	10		шт.
-	CS45TG2	-			2000	0,040	10		шт.
-	CS45TG3	-			3000	0,060	10		шт.
-	CS45TG4	-			4000	0,080	10		шт.
-	CS45TG5	-			5000	0,100	10		шт.
-	CS45TG10	-			10000	0,200	10		шт.

Минимальный объем заказа 10 шт.

CS90TG
Трос с якорем


Максимальная нагрузка

90 кг

Стандартное исполнение

Сталь sendzimir

HD	Артикул	↑ мм	↔ мм	↔ мм	↔ мм	кг/шт.	📦	Наличие на складе	Ед. изм.
-	CS90TG1	-			1000	0,060	10		шт.
-	CS90TG2	-			2000	0,120	10		шт.
-	CS90TG3	-			3000	0,180	10		шт.
-	CS90TG4	-			4000	0,240	10		шт.
-	CS90TG5	-			5000	0,300	10		шт.
-	CS90TG10	-			10000	0,600	10		шт.

Минимальный объем заказа 10 шт.

CS45SHYA

Трос с карабинами петлевой



Максимальная нагрузка	45 кг
Стандартное исполнение	Сталь sendzimir

HD	Артикул	↑ мм	↔ мм	↔ мм	↔ мм	кг/шт.	📦	Наличие на складе	Ед. изм.
-	CS45SH150YA	-	150		-	0,100	10		шт.
-	CS45SH300YA	-	300		-	0,100	10		шт.
-	CS45SH500YA	-	500		-	0,200	10		шт.
-	CS45SH800YA	-	800		-	0,200	10		шт.

Минимальный объем заказа 10 шт.

CS90SHYA

Трос с карабинами петлевой



Максимальная нагрузка	90 кг
Стандартное исполнение	Сталь sendzimir

HD	Артикул	↑ мм	↔ мм	↔ мм	↔ мм	кг/шт.	📦	Наличие на складе	Ед. изм.
-	CS90SH150YA	-	150		-	0,150	10		шт.
-	CS90SH300YA	-	300		-	0,150	10		шт.
-	CS90SH500YA	-	500		-	0,300	10		шт.
-	CS90SH800YA	-	800		-	0,300	10		шт.

Минимальный объем заказа 10 шт.

CS45SHY

Трос с карабинам



Максимальная нагрузка	45 кг
Стандартное исполнение	Сталь sendzimir

HD	Артикул	↑ мм	↔ мм	↔ мм	↔ мм	кг/шт.	⊞	Наличие на складе	Ед. изм.
-	CS45SH150Y1	-	150		1000	0,100	10		шт.
-	CS45SH150Y2	-	150		2000	0,100	10		шт.
-	CS45SH150Y3	-	150		3000	0,100	10		шт.
-	CS45SH300Y1	-	300		1000	0,150	10		шт.
-	CS45SH300Y2	-	300		2000	0,150	10		шт.
-	CS45SH300Y3	-	300		3000	0,150	10		шт.
-	CS45SH500Y1	-	500		1000	0,250	10		шт.
-	CS45SH500Y2	-	500		2000	0,250	10		шт.
-	CS45SH500Y3	-	500		3000	0,250	10		шт.
-	CS45SH800Y1	-	800		1000	0,400	10		шт.
-	CS45SH800Y2	-	800		2000	0,400	10		шт.
-	CS45SH800Y3	-	800		3000	0,400	10		шт.

Минимальный объем заказа 10 шт.

CS90SHY

Трос с карабинам



Максимальная нагрузка	90 кг
Стандартное исполнение	Сталь sendzimir

HD	Артикул	↑ мм	↔ мм	↔ мм	↔ мм	кг/шт.	⊞	Наличие на складе	Ед. изм.
-	CS90SH150Y1	-	150		1000	0,200	10		шт.
-	CS90SH150Y2	-	150		2000	0,200	10		шт.
-	CS90SH150Y3	-	150		3000	0,200	10		шт.
-	CS90SH300Y1	-	300		1000	0,250	10		шт.
-	CS90SH300Y2	-	300		2000	0,250	10		шт.
-	CS90SH300Y3	-	300		3000	0,250	10		шт.
-	CS90SH500Y1	-	500		1000	0,400	10		шт.
-	CS90SH500Y2	-	500		2000	0,400	10		шт.
-	CS90SH500Y3	-	500		3000	0,400	10		шт.
-	CS90SH800Y1	-	800		1000	0,600	10		шт.
-	CS90SH800Y2	-	800		2000	0,600	10		шт.
-	CS90SH800Y3	-	800		3000	0,600	10		шт.

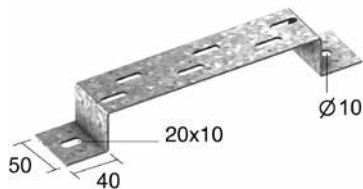
Минимальный объем заказа 10 шт.

VMB

Кронштейн напольный/стеновой/подвесной

Используется в качестве напольных, стеновых и подвесных кронштейнов

Максимальная нагрузка	200 кг
Стандартное исполнение	Сталь sendzimir
Вариант исполнения HD	Горячее цинкование
Вариант исполнения PE	Полиэфирное порошковое покрытие



HD	Артикул	↑ мм	↔ мм	↔ мм	↔ мм	кг/шт.	📦	Наличие на складе	Ед. изм.
HD	VMB100	40	100		-	0,190	12	✓	шт.
HD	VMB150	40	150		-	0,220	12	✓	шт.
HD	VMB200	40	200		-	0,260	12	✓	шт.
HD	VMB300	40	300		-	0,330	12	✓	шт.
HD	VMB400	40	400		-	0,390	6	✓	шт.
HD	VMB500	40	500		-	0,460	6	✓	шт.
HD	VMB600	40	600		-	0,530	6	✓	шт.

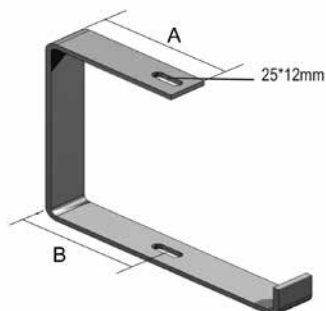
Заказывать полными упаковками.

Для крепления лотка к напольным и подвесным кронштейнам используется фиксатор VFCL.

Для крепления лотка к стеновым кронштейнам используется соединительный комплект VFK.

OBZ130

Скоба крепёжная потолочная



Применяется для непосредственного крепления к потолку или при помощи шпилек TIM8 или TIM10

Стандартное исполнение	Гальваническое цинковое покрытие
Вариант исполнения HD	Горячее цинкование
Вариант исполнения PE	Полиэфирное порошковое покрытие

	Максимальная нагрузка (в кг)	A (мм)	B (мм)
OBZ130.075	80	64	42,5
OBZ130.100	40	80	59,5
OBZ130.150	50	105	84,5
OBZ130.200	30	130	109,5
OBZ130.250	50	155	134,5
OBZ130.300	40	180	159,5
OBZ130.400	30	230	209,5

HD	Артикул	↑ мм	↔ мм	↔ мм	↔ мм	кг/шт.	📦	Наличие на складе	Ед. изм.
HD	OBZ130.075	132	102		-	0,390	12	✓	шт.
HD	OBZ130.100	132	125		-	0,450	12	✓	шт.
HD	OBZ130.150	132	177		-	0,570	12	✓	шт.
HD	OBZ130.200	132	227		-	0,670	12	✓	шт.
HD	OBZ130.250	132	281		-	1,020	6	✓	шт.
HD	OBZ130.300	132	331		-	1,180	6	✓	шт.
HD	OBZ130.400	132	431		-	1,600	6	✓	шт.

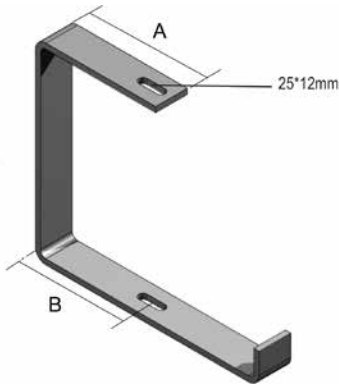
Заказывать полными упаковками.

Фиксация кабельного лотка с помощью VM6.20.

Максимальная нагрузка (в кг): равномерно распределенная на всю ширину кронштейнов.

OBZ180

Скоба крепёжная потолочная



Применяется для непосредственного крепления к потолку или при помощи шпилек Т1М8 или Т1М10

Стандартное исполнение	Гальваническое цинковое покрытие
Вариант исполнения HD	Горячее цинкование
Вариант исполнения PE	Полиэфирное порошковое покрытие

	Максимальная нагрузка (в кг)	A (мм)	B (мм)
OBZ180.075	50	64	42,5
OBZ180.100	30	80	59,5
OBZ180.150	30	105	84,5
OBZ180.200	30	130	109,5
OBZ180.250	40	155	134,5
OBZ180.300	40	180	159,5
OBZ180.400	20	230	209,5

HD	Артикул	↑ мм	↔ мм	↗ мм	↘ мм	кг/шт.	📦	Наличие на складе	Ед. изм.
HD	OBZ180.075	182	102		-	0,460	12	✓	шт.
HD	OBZ180.100	182	125		-	0,510	12	✓	шт.
HD	OBZ180.150	182	177		-	0,630	12	✓	шт.
HD	OBZ180.200	182	227		-	0,720	12	✓	шт.
HD	OBZ180.250	182	281		-	1,100	6	✓	шт.
HD	OBZ180.300	182	331		-	1,270	6	✓	шт.
HD	OBZ180.400	182	431		-	1,500	6	✓	шт.

Фиксация кабельного лотка с помощью VM6.20.
Максимальная нагрузка (в кг): равномерно распределенная на всю ширину кронштейнов.

COMEGACLU170

Скоба С-образная



Применяется для крепления непосредственно к потолку или с помощью шпилек TIM8 или TIM10

Стандартное исполнение	Сталь sendzimir
Вариант исполнения HD	Горячее цинкование
Вариант исполнения PE	Полиэфирное порошковое покрытие

	Максимальная нагрузка (в кг)	A
COMEGACLU170.150	60	182
COMEGACLU170.200	60	232
COMEGACLU170.300	50	332
COMEGACLU170.400	40	432

HD	Артикул	↑ мм	↔ мм	↔ мм	↔ мм	кг/шт.	📦	Наличие на складе	Ед. изм.
HD	COMEGACLU170.150	170	182		-	0,460	12	✓	шт.
HD	COMEGACLU170.200	170	232		-	0,540	12	✓	шт.
HD	COMEGACLU170.300	170	332		-	0,700	6	✓	шт.
HD	COMEGACLU170.400	170	432		-	0,860	6	✓	шт.

Заказывать полными упаковками.

Фиксация кабельного лотка с помощью VM6.10.

Во избежание деформации скобы при монтаже используется VOMEGA.

Максимальная нагрузка (в кг): равномерно распределенная на всю ширину кронштейнов.

Не используется с лотком VFUL30.065, VFUL35.150, VFU35.150, VFUL 60.050

COMEGACLU290
Скоба С-образная


Применяется для непосредственного крепления к потолку или со шпильками для подвеса TIM8 или TIM10

Стандартное исполнение	Сталь sendzimir
Вариант исполнения HD	Горячее цинкование
Вариант исполнения PE	Полиэфирное порошковое покрытие

	Максимальная нагрузка (в кг)
COMEGACLU290.100	70
COMEGACLU290.150	60
COMEGACLU290.200	60
COMEGACLU290.250	50
COMEGACLU290.300	50
COMEGACLU290.400	40

HD	Артикул	↑ мм	← мм	↖ мм	↗ мм	кг/шт.	📦	Наличие на складе	Ед. изм.
HD	COMEGACLU290.100	290	145		-	0,520	12	✓	шт.
HD	COMEGACLU290.150	290	195		-	0,560	12	✓	шт.
HD	COMEGACLU290.200	290	245		-	0,620	12	✓	шт.
HD	COMEGACLU290.250	290	295		-	0,760	6	✓	шт.
HD	COMEGACLU290.300	290	345		-	0,820	6	✓	шт.
HD	COMEGACLU290.400	290	445		-	0,930	6	✓	шт.

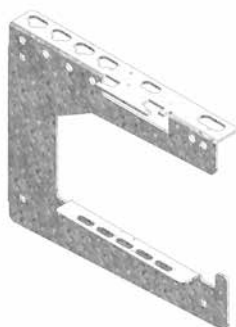
Заказывать полными упаковками.

Фиксация кабельного лотка с помощью VM6.10.

Во избежание деформации скобы при монтаже используется VOMEGA.

Максимальная нагрузка (в кг): равномерно распределенная на всю ширину кронштейнов.

Не используется с лотком VFUL30.065, VFUL35.150, VFU35.150, VFUL 60.050.

CCLI
Консоль настенная / потолочная


Идеальна для монтажа на тросах
Также можно использовать с KBSI, KBS, KGI, KG

Стандартное исполнение	Сталь sendzimir
Вариант исполнения PE	Полиэфирное порошковое покрытие

	Максимальная нагрузка (в кг) (стену)	Максимальная нагрузка (в кг) (потолок)
CCLI100	80	65
CCLI150	60	45
CCLI200	120	110
CCLI300	130	80
CCLI400	100	60

HD	Артикул	↑ мм	← мм	↖ мм	↗ мм	кг/шт.	📦	Наличие на складе	Ед. изм.
-	CCLI100	213	100		-	0,488	6	✓	шт.
-	CCLI150	215	150		-	0,594	6	✓	шт.
-	CCLI200	218	200		-	0,881	6	✓	шт.
-	CCLI300	224	300		-	1,402	6	✓	шт.
-	CCLI400	229	400		-	1,784	6	✓	шт.

Более подробные характеристики данного изделия приведены в конце главы.

Заказывать полными упаковками.

Имеется возможность монтажа консолей в многоярусные конструкции (одна под другой) предварительно соединив их друг с другом.

LOMEGACLU150

Скоба крепежная стеновая



Стандартное исполнение	Сталь sendzimir
Вариант исполнения HD	Горячее цинкование
Вариант исполнения PE	Полиэфирное порошковое покрытие

	Максимальная нагрузка (в кг)
LOMEGACLU150.100	110
LOMEGACLU150.150	100
LOMEGACLU150.200	90
LOMEGACLU150.250	80
LOMEGACLU150.300	70
LOMEGACLU150.400	50
LOMEGACLU150.500	40
LOMEGACLU150.600	30

HD	Артикул	↑ мм	↔ мм	↔ мм	↔ мм	кг/шт.	⊞	Наличие на складе	Ед. изм.
HD	LOMEGACLU150.100	150	145		-	0,300	12	✓	шт.
HD	LOMEGACLU150.150	150	195		-	0,320	12	✓	шт.
HD	LOMEGACLU150.200	150	245		-	0,340	12	✓	шт.
HD	LOMEGACLU150.250	150	295		-	0,450	12	✓	шт.
HD	LOMEGACLU150.300	150	345		-	0,490	12	✓	шт.
HD	LOMEGACLU150.400	150	445		-	0,540	6	✓	шт.
HD	LOMEGACLU150.500	150	545		-	0,710	6	✓	шт.
HD	LOMEGACLU150.600	150	645		-	0,770	6	✓	шт.

Заказывать полными упаковками.

Фиксация кабельного лотка с помощью VM6.10.

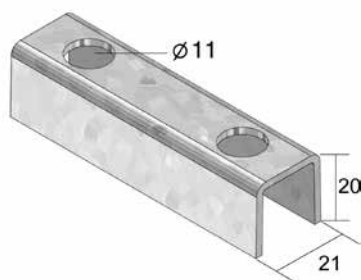
Во избежание деформации скобы при монтаже используется VOMEGA.

Максимальная нагрузка (в кг): равномерно распределенная на всю ширину кронштейнов.

Не используется с лотком VFUL30.065, VFUL35.150, VFU35.150, VFUL 60.050.

VOMEGA

Элемент монтажный



Стандартное исполнение	Сталь sendzimir
Вариант исполнения HD	Горячее цинкование
Вариант исполнения PE	Полиэфирное порошковое покрытие

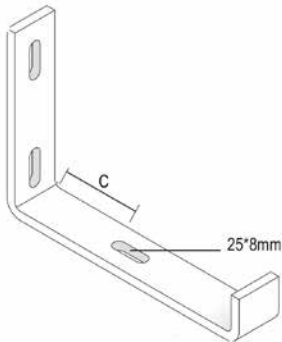
HD	Артикул	↑ мм	↔ мм	↔ мм	↔ мм	кг/шт.	⊞	Наличие на складе	Ед. изм.
HD	VOMEGA	-				0,060	24	✓	шт.

Заказывать полными упаковками.

Для крепления к стене используется один элемент, для крепления к другой консоли – два элемента «спинка к спинке».

HDMBZ

Скоба крепёжная стеновая



Максимальная нагрузка	40 кг
Стандартное исполнение	Горячее цинкование
Вариант исполнения PE	Duplex

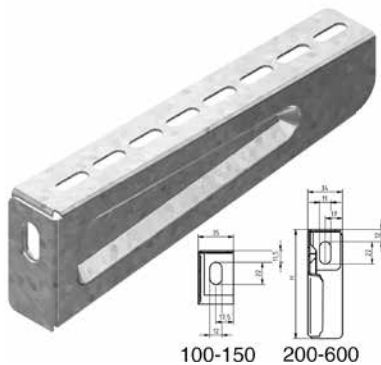
	C (мм)
HDMBZ075	30
HDMBZ100	47,50
HDMBZ150	65,50
HDMBZ200	97,50

Артикул	↑ мм	↔ мм	↔ мм	↔ мм	↔ мм	кг/шт.	📦	Наличие на складе	Ед. изм.
HDMBZ075	120	104			-	0,310	6	✓	шт.
HDMBZ100	120	125			-	0,350	6	✓	шт.
HDMBZ150	120	175			-	0,470	6	✓	шт.
HDMBZ200	120	233			-	0,660	6	✓	шт.

Заказывать полными упаковками.

WSUN

Консоль стеновая



Для непосредственного крепления на стену

Стандартное исполнение	Сталь sendzimir
Вариант исполнения HD	Горячее цинкование
Вариант исполнения PE	Полиэфирное порошковое покрытие

	Максимальная нагрузка (в кг)
WSUN100	70
WSUN150	60
WSUN200	120
WSUN300	120
WSUN400	120
WSUN500	120
WSUN600	120

HD	Артикул	↑ мм	↔ мм	↔ мм	↔ мм	↔ мм	кг/шт.	📦	Наличие на складе	Ед. изм.
HD	WSUN100	53	117			-	0,130	12	✓	шт.
HD	WSUN150	59	167			-	0,185	12	✓	шт.
HD	WSUN200	69	217			-	0,255	12	✓	шт.
HD	WSUN300	81	317			-	0,390	12	✓	шт.
HD	WSUN400	93	417			-	0,540	6	✓	шт.
HD	WSUN500	106	517			-	0,700	6	✓	шт.
HD	WSUN600	118	617			-	0,875	6	✓	шт.

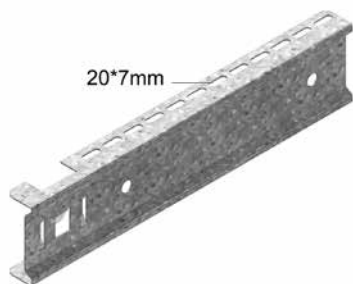
Более подробные характеристики данного изделия приведены в конце главы.

Заказывать полными упаковками.

Максимальная нагрузка (в кг): равномерно распределенная на всю ширину кронштейнов.

KCL

Консоль быстрой фиксации



Для крепления к потолочной стойке дополнительные крепежные элементы не требуются
 Для крепления к потолочной стойке HDHSLECL и монтажному профилю MPCL + KPCL

Стандартное исполнение Сталь sendzimir

	Максимальная нагрузка (в кг)
KCL100	110
KCL150	100
KCL200	100
KCL250	90
KCL300	90
KCL400	70
KCL500	60
KCL600	50

HD	Артикул	↑ мм	↔ мм	↔ мм	↔ мм	кг/шт.	📦	Наличие на складе	Ед. изм.
-	KCL100	80	180		-	0,220	12	✓	шт.
-	KCL150	80	230		-	0,300	12	✓	шт.
-	KCL200	80	280		-	0,350	12	✓	шт.
-	KCL250	80	330		-	0,440	24	✓	шт.
-	KCL300	80	380		-	0,470	12	✓	шт.
-	KCL400	80	480		-	0,750	6	✓	шт.
-	KCL500	80	580		-	0,950	6	✓	шт.
-	KCL600	80	680		-	1,130	6	✓	шт.

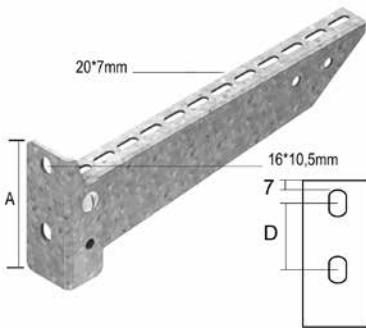
Заказывать полными упаковками.

Адаптер CLHS для симметричного крепления.

Максимальная нагрузка (в кг): равномерно распределенная на всю ширину кронштейнов.

WKS

Консоль для средних нагрузок



Для непосредственного крепления на стену и для крепления на потолочную стойку

Стандартное исполнение	Сталь sendzimir
Вариант исполнения HD	Горячее цинкование
Вариант исполнения PE	Полиэфирное порошковое покрытие

	Максимальная нагрузка (в кг)	A (мм)	D (мм)
WKS100	110	99	40
WKS150	110	99	40
WKS200	120	99	40
WKS300	130	119	60
WKS400	130	119	60
WKS500	140	139	80
WKS600	150	139	80

HD	Артикул	↑ мм	↔ мм	↔ мм	↔ мм	кг/шт.	📦	Наличие на складе	Ед. изм.
HD	WKS100	99	117		-	0,240	12	✓	шт.
HD	WKS150	99	167		-	0,330	12	✓	шт.
HD	WKS200	99	217		-	0,380	12	✓	шт.
HD	WKS300	119	317		-	0,630	12	✓	шт.
HD	WKS400	119	417		-	0,760	6	✓	шт.
HD	WKS500	139	517		-	1,000	6	✓	шт.
HD	WKS600	139	617		-	1,230	6	✓	шт.

Заказывать полными упаковками.

Для крепления к потолочным стойкам необходимые крепежные элементы заказываются отдельно: две фасонные гайки GM41M10 и

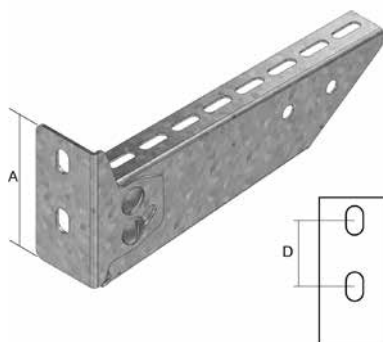
- болт B10.20 для потолочной стойки HDHSLECL/HDHSLDCL

- болт B10.30 для потолочной стойки HSMES/HSMD

Максимальная нагрузка (в кг): равномерно распределенная на всю ширину кронштейнов.

WKSS

Консоль регулируемая



Для крепления непосредственно на стену или к потолочным стойкам
Регулируемый угол от -20° до $+40^{\circ}$

Стандартное исполнение	Сталь sendzimir
Вариант исполнения HD	Горячее цинкование
Вариант исполнения PE	Полиэфирное порошковое покрытие

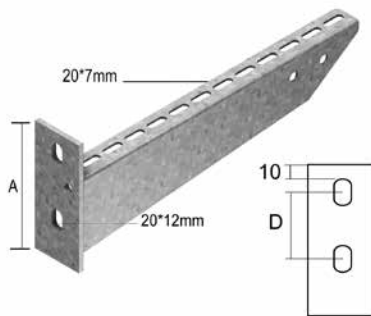
	Максимальная нагрузка (в кг)	A (мм)	D (мм)
WKSS100	110	90	40
WKSS150	110	90	40
WKSS200	120	90	40
WKSS300	100	110	60
WKSS400	75	110	60
WKSS500	60	130	80
WKSS600	50	130	80

HD	Артикул	↑ мм	↔ мм	↔ мм	↔ мм	кг/шт.	📦	Наличие на складе	Ед. изм.
HD	WKSS100	90	117		-	0,330	12	✓	шт.
HD	WKSS150	90	167		-	0,267	12	✓	шт.
HD	WKSS200	90	217		-	0,320	12	✓	шт.
HD	WKSS300	110	317		-	0,641	12	✓	шт.
HD	WKSS400	110	417		-	0,821	6	✓	шт.
HD	WKSS500	130	517		-	1,071	6	✓	шт.
HD	WKSS600	130	617		-	1,259	6	✓	шт.

Заказывать полными упаковками.

HDWK

Консоль для больших нагрузок



Для непосредственного крепления на стену и для крепления на потолочную стойку

Толщина опорной пластины	5 мм
Стандартное исполнение	Горячее цинкование
Вариант исполнения PE	Duplex

	Максимальная нагрузка (в кг)	A (мм)	D (мм)
HDWK100	120	106,5	46,5
HDWK150	230	112	52
HDWK200	340	116	56
HDWK250	450	120,5	60,5
HDWK300	320	125	65
HDWK400	430	134	74
HDWK500	390	142,5	82,5
HDWK600	350	150	90

Артикул	↕	↔	↔	↔	кг/шт.	📦	Наличие на складе	Ед. изм.
	мм	мм	мм	мм				
HDWK100	106	117			0,300	12	✓	шт.
HDWK150	112	167			0,360	12	✓	шт.
HDWK200	116	217			0,430	12	✓	шт.
HDWK250	120	267			0,530	12	✓	шт.
HDWK300	125	317			0,730	12	✓	шт.
HDWK400	134	417			0,880	6	✓	шт.
HDWK500	142	517			1,300	6	✓	шт.
HDWK600	150	617			1,600	6	✓	шт.

Заказывать полными упаковками.

Для крепления к потолочным стойкам необходимые крепежные элементы заказываются

отдельно: две фасонные гайки GM41M10 и

- болт В10.20 для потолочной стойки HDHSLECL/HDHSLDCL

- болт В10.30 для потолочной стойки HSMES/HSMD

Максимальная нагрузка (в кг): равномерно распределенная на всю ширину кронштейнов.

WKCL

Консоль быстрой фиксации для крепления к профилю MP



Быстрый монтаж с перфорированным профилем MP, потолочной стойкой HSLE3

Стандартное исполнение Сталь sendzimir

Вариант исполнения HD Горячее цинкование

	Максимальная нагрузка (в кг) HSLE3
WKCL100	190
WKCL150	190
WKCL200	160
WKCL300	125
WKCL400	90
WKCL500	70

HD	Артикул	↑ мм	↔ мм	↔ мм	↔ мм	кг/шт.	⊞	Наличие на складе	Ед. изм.
HD	WKCL100	65	100		-	0,229	12	✓	шт.
HD	WKCL150	65	150		-	0,294	12	✓	шт.
HD	WKCL200	65	200		-	0,334	12	✓	шт.
HD	WKCL300	65	300		-	0,464	12	✓	шт.
HD	WKCL400	65	400		-	0,604	4	✓	шт.
HD	WKCL500	65	400		-	0,744	4	✓	шт.

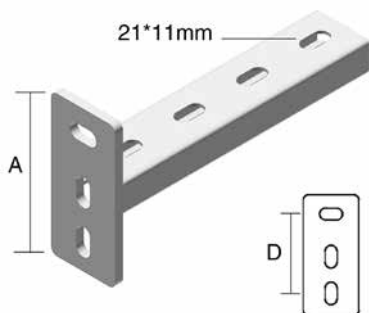
Более подробные характеристики данного изделия приведены в конце главы.

Заказывать полными упаковками.

Максимальная нагрузка (в кг): равномерно распределенная по всей ширине консоли.

WKMP41.21

Консоль на основе профиля MP41.21



По запросу Длина 250 – 350 – 450 – 550 – 650мм

Стандартное исполнение Гальваническое цинковое покрытие

Вариант исполнения HD Горячее цинкование

Вариант исполнения PE Duplex

	Максимальная нагрузка (в кг)	A	D
WKMP41.21.150	380	112	74
WKMP41.21.200	250	112	74
WKMP41.21.300	160	112	74

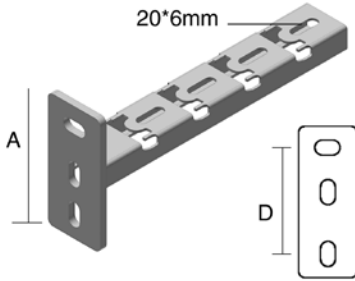
HD	Артикул	↑ мм	↔ мм	↔ мм	↔ мм	кг/шт.	⊞	Наличие на складе	Ед. изм.
HD	WKMP41.21.150	112	150		-	0,450	12	✓	шт.
HD	WKMP41.21.200	112	200		-	0,550	12	✓	шт.
HD	WKMP41.21.300	112	300		-	0,650	1	✓	шт.

Заказывать полными упаковками.

Максимальная нагрузка (в кг): равномерно распределенная по ширине опорной поверхности.

WKMPCL41.21

Консоль на основе профиля MP41.21



Стандартное исполнение

Гальваническое цинковое покрытие

Вариант исполнения HD

Горячее цинкование

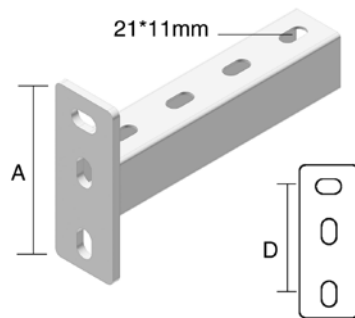
	Максимальная нагрузка (в кг)	A	D
WKMPCL41.21.150	160	112	74
WKMPCL41.21.200	90	112	74
WKMPCL41.21.300	40	112	74

HD	Артикул	↑ мм	↔ мм	↔ мм	↔ мм	↔ мм	кг/шт.	📦	Наличие на складе	Ед. изм.
HD	WKMPCL41.21.150	112	200			-	0,450	12		шт.
HD	WKMPCL41.21.200	112	250			-	0,550	12		шт.
HD	WKMPCL41.21.300	112	350			-	0,650	1		шт.

Заказывать полными упаковками.

WKMP41.41

Консоль на основе профиля MP41.41



По запросу

Длина 250 – 350 – 450 – 550 – 650 – 850 – 1050мм

Стандартное исполнение

Гальваническое цинковое покрытие

Вариант исполнения HD

Горячее цинкование

	Максимальная нагрузка (в кг)	A	D
WKMP41.41.300	500	132	93
WKMP41.41.400	350	132	93
WKMP41.41.500	275	132	93
WKMP41.41.600	200	132	93
WKMP41.41.750	180	132	93
WKMP41.41.1000	130	132	93

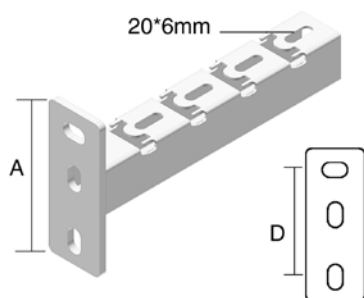
HD	Артикул	↑ мм	↔ мм	↔ мм	↔ мм	↔ мм	кг/шт.	📦	Наличие на складе	Ед. изм.
HD	WKMP41.41.300	132	300			-	0,900	1	✓	шт.
HD	WKMP41.41.400	132	400			-	1,100	1	✓	шт.
HD	WKMP41.41.500	132	500			-	1,300	1	✓	шт.
HD	WKMP41.41.600	132	600			-	1,500	1	✓	шт.
HD	WKMP41.41.750	132	750			-	1,800	1	✓	шт.
HD	WKMP41.41.1000	132	1000			-	2,300	1	✓	шт.

Заказывать полными упаковками.

Максимальная нагрузка (в кг): равномерно распределенная по ширине опорной поверхности.

WKMPCL41.41

Консоль на основе профиля MP41.41



Стандартное исполнение	Гальваническое цинковое покрытие
Вариант исполнения HD	Горячее цинкование

	Максимальная нагрузка (в кг)	A	D
WKMPCL41.41.300	265	132	93
WKMPCL41.41.400	235	132	93
WKMPCL41.41.500	190	132	93
WKMPCL41.41.600	120	132	93

HD	Артикул	↑ мм	↔ мм	↗ мм	↘ мм	кг/шт.	⊞	Наличие на складе	Ед. изм.
HD	WKMPCL41.41.300	132	350		-	0,970	1	✓	шт.
HD	WKMPCL41.41.400	132	450		-	1,090	1	✓	шт.
HD	WKMPCL41.41.500	132	550		-	1,220	1	✓	шт.
HD	WKMPCL41.41.600	132	650		-	1,340	1	✓	шт.

Более подробные характеристики данного изделия приведены в конце главы.

Заказывать полными упаковками.

Максимальная нагрузка (в кг): равномерно распределенная по ширине опорной поверхности.

WKUMP41.41

Консоль на основе профиля MP41.41



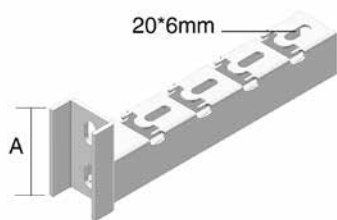
Стандартное исполнение	Гальваническое цинковое покрытие
Вариант исполнения HD	Горячее цинкование

	Максимальная нагрузка (в кг)	A
WKUMP41.41.300	400	80
WKUMP41.41.400	300	80
WKUMP41.41.500	240	80
WKUMP41.41.600	175	80
WKUMP41.41.750	160	80
WKUMP41.41.1000	90	80

HD	Артикул	↑ мм	↔ мм	↗ мм	↘ мм	кг/шт.	⊞	Наличие на складе	Ед. изм.
HD	WKUMP41.41.300	80	300		-	0,900	1	✓	шт.
HD	WKUMP41.41.400	80	400		-	1,100	1	✓	шт.
HD	WKUMP41.41.500	80	500		-	1,300	1	✓	шт.
HD	WKUMP41.41.600	80	600		-	1,500	1	✓	шт.
HD	WKUMP41.41.750	80	750		-	1,800	1	✓	шт.
HD	WKUMP41.41.1000	80	1000		-	2,300	1	✓	шт.

Заказывать полными упаковками.

Максимальная нагрузка (в кг): равномерно распределенная по ширине опорной поверхности.

WKUMPCL41.41
Консоль на основе профиля MP41.41


Стандартное исполнение

Гальваническое цинковое покрытие

Вариант исполнения HD

Горячее цинкование

	Максимальная нагрузка (в кг)	A
WKUMPCL41.41.150	550	80
WKUMPCL41.41.200	550	80
WKUMPCL41.41.300	265	80
WKUMPCL41.41.400	235	80
WKUMPCL41.41.500	190	80
WKUMPCL41.41.600	120	80

HD	Артикул	↑ мм	↔ мм	↔ мм	↔ мм	кг/шт.	📦	Наличие на складе	Ед. изм.
HD	WKUMPCL41.41.150	80	200		-	0,520	12	✓	шт.
HD	WKUMPCL41.41.200	80	250		-	0,840	12	✓	шт.
HD	WKUMPCL41.41.300	80	350		-	0,970	1	✓	шт.
HD	WKUMPCL41.41.400	80	450		-	1,090	1	✓	шт.
HD	WKUMPCL41.41.500	80	550		-	1,220	1	✓	шт.
HD	WKUMPCL41.41.600	80	650		-	1,340	1	✓	шт.

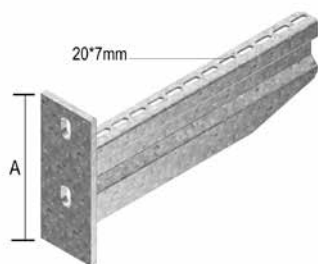
Более подробные характеристики данного изделия приведены в конце главы.

Заказывать полными упаковками.

Максимальная нагрузка (в кг): равномерно распределенная по ширине опорной поверхности.

HDWKM

Консоль для больших нагрузок



Для непосредственного крепления на стену и для крепления на потолочную стойку

Стандартное исполнение	Горячее цинкование
Вариант исполнения PE	Duplex

	Максимальная нагрузка (в кг)
HDWKM100	600
HDWKM200	620
HDWKM300	750
HDWKM400	750
HDWKM500	700
HDWKM600	580
HDWKM800	320
HDWKM1000	250

Артикул	↑ мм	↔ мм	↔ мм	↔ мм	↔ мм	кг/шт.	⊠	Наличие на складе	Ед. изм.
HDWKM100	125	125		-	0,450	12	✓	шт.	
HDWKM200	134	225		-	0,650	12	✓	шт.	
HDWKM300	175	325		-	1,377	6	✓	шт.	
HDWKM400	175	425		-	1,696	6	✓	шт.	
HDWKM500	175	525		-	2,014	1	✓	шт.	
HDWKM600	175	625		-	2,332	1	✓	шт.	
HDWKM800	175	825		-	2,969	1	✓	шт.	
HDWKM1000	175	1025		-	3,606	1	✓	шт.	

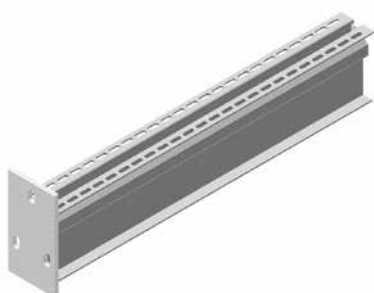
Более подробные характеристики данного изделия приведены в конце главы.

Заказывать полными упаковками.

Максимальная нагрузка (в кг): равномерно распределенная на всю ширину кронштейнов.

HDWKMD

Консоль двойная для больших нагрузок



Для непосредственного крепления на стену и для крепления на потолочную стойку

Стандартное исполнение	Горячее цинкование
Вариант исполнения PE	Duplex

	Максимальная нагрузка (в кг)
HDWKMD500	1500
HDWKMD600	1300
HDWKMD800	950
HDWKMD1000	750

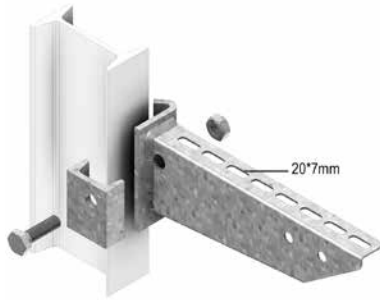
Артикул	↑ мм	↔ мм	↔ мм	↔ мм	↔ мм	кг/шт.	⊠	Наличие на складе	Ед. изм.
HDWKMD500	170	525		-	4,279	1	✓	шт.	
HDWKMD600	170	625		-	4,915	1	✓	шт.	
HDWKMD800	170	825		-	6,186	1	✓	шт.	
HDWKMD1000	170	1025		-	7,463	1	✓	шт.	

Более подробные характеристики данного изделия приведены в конце главы.

Максимальная нагрузка (в кг): равномерно распределенная на всю ширину кронштейнов.

HDHKI

Консоль зажимная для больших нагрузок



Для крепления к потолочной стойке HDHSIZ и профилю HDIPE80S

Стандартное исполнение	Горячее цинкование
Вариант исполнения PE	Duplex

	Максимальная нагрузка (в кг)
HDHKI100	300
HDHKI150	300
HDHKI200	300
HDHKI250	330
HDHKI300	330
HDHKI400	310
HDHKI500	310
HDHKI600	300

Артикул	↑ мм	↔ мм	↔ мм	↔ мм	↔ мм	кг/шт.	⊠	Наличие на складе	Ед. изм.
HDHKI100	90	117			-	0,300	24	✓	шт.
HDHKI150	90	167			-	0,370	24	✓	шт.
HDHKI200	90	217			-	0,500	24	✓	шт.
HDHKI250	100	267			-	0,460	12	✓	шт.
HDHKI300	100	317			-	0,690	12	✓	шт.
HDHKI400	117	417			-	0,850	12	✓	шт.
HDHKI500	117	517			-	1,350	6	✓	шт.
HDHKI600	117	617			-	1,550	6	✓	шт.

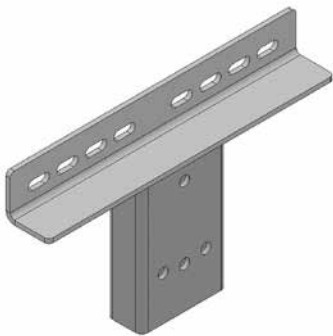
Опорная пластина приварена.

Комплект поставки включает зажимную пластину с болтом HDB10.40 и гайкой HDM10.

Максимальная нагрузка (в кг): равномерно распределенная на всю ширину кронштейнов.

HDUKPIZ

Адаптер универсальный



Адаптер универсальный для стены и I-профиля

Стандартное исполнение	Горячее цинкование
Вариант исполнения PE	Duplex

Артикул	↑ мм	↔ мм	↔ мм	↔ мм	↔ мм	кг/шт.	⊠	Наличие на складе	Ед. изм.
HDUKPIZ	245	400			-	3,916	1		шт.

Более подробные характеристики данного изделия приведены в конце главы.

Преимущественно используется для настенного крепления консолей HDWKMD и HDWKМ.

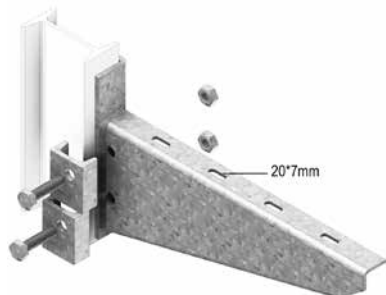
Также может быть применен для крепления HDWK, WKSS и WSUN.

Может быть смонтирован на I-профили с полкой от 80 до 300мм.

Монтаж на I-профиль осуществляется при помощи зажимов HDVS41.47 в комплекте с HDB12.60, HDM12 и HDCRO12.

HDHKIZ

Консоль зажимная для сверхвысоких нагрузок



Для крепления к потолочной стойке HDHSIZ и профилю HDIPE80S

Толщина опорной пластины	5 мм
Стандартное исполнение	Горячее цинкование
Вариант исполнения PE	Duplex

	Максимальная нагрузка (в кг)
HDHKIZ300	900
HDHKIZ400	910
HDHKIZ500	920
HDHKIZ600	930

Артикул	↑ мм	↔ мм	↔ мм	↔ мм	кг/шт.	📦	Наличие на складе	Ед. изм.
HDHKIZ300	175	325		-	1,300	1	✓	шт.
HDHKIZ400	200	425		-	1,700	1	✓	шт.
HDHKIZ500	230	525		-	2,250	1	✓	шт.
HDHKIZ600	260	625		-	3,050	1	✓	шт.

Опорная пластина толщиной 5 мм.

Комплект поставки включает зажимные пластины с 2-мя гайками M10 и 2-мя болтами HDB10.40.
Максимальная нагрузка (в кг): равномерно распределенная на всю ширину кронштейнов.

KPCL

Опора для подвешивания защелкивающаяся



Опора для подвешивания для потолочных профилей

Максимальная нагрузка	300 кг
Стандартное исполнение	Сталь sendzimir

HD	Артикул	↑ мм	↔ мм	↔ мм	↔ мм	кг/шт.	📦	Наличие на складе	Ед. изм.
-	KPCL41.21	84	130		-	0,530	10	✓	шт.

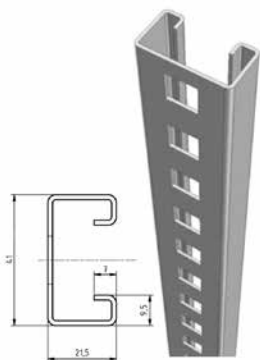
Заказывать полными упаковками.

Характеристики

Устанавливается совместно с прямоугольной опорной пластиной

муфта для монтажного профиля

- эргономичный дизайн и технологичное решение
тестировалось согласно IEC 61537

MPCL41.21
Профиль монтажный


Применяется совместно с консолью KCL

Стандартное исполнение

Сталь sendzimir

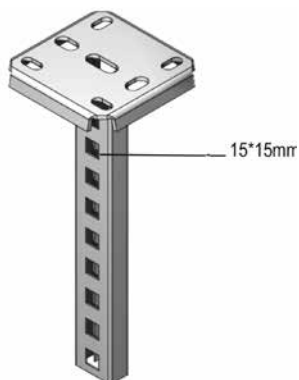
HD	Артикул	↑ мм	↔ мм	↔ мм	↔ мм	кг/шт.	📦	Наличие на складе	Ед. изм.
-	MPCL41.21.150.200	41	21	1,50	210	0,240	10	✓	шт.
-	MPCL41.21.150.300	41	21	1,50	300	0,340	10	✓	шт.
-	MPCL41.21.150.400	41	21	1,50	420	0,480	10	✓	шт.
-	MPCL41.21.150.500	41	21	1,50	510	0,580	10	✓	шт.
-	MPCL41.21.150.600	41	21	1,50	600	0,680	10	✓	шт.
-	MPCL41.21.150.800	41	21	1,50	810	0,920	10	✓	шт.
-	MPCL41.21.150.3	41	21	1,50	3000	1,150	3	✓	м

Заказывать полными упаковками.

Конструкция, с предварительно установленными консолями, вставляется в KPCL и автоматически фиксируется

HDHSLECL

Стойка потолочная одинарная



Профиль: HDMP41.21
С приваренной опорной пластиной: 120x120 мм

Максимальная нагрузка	1000 кг
Толщина опорной пластины	4 мм
Стандартное исполнение	Горячее цинкование
Вариант исполнения PE	Duplex

Артикул	↑ мм	↔ мм	↔ мм	↔ мм	кг/шт.	📦	Наличие на складе	Ед. изм.
HDHSLECL200	-			210	0,740	25	✓	шт.
HDHSLECL300	-			300	0,850	1	✓	шт.
HDHSLECL400	-			420	1,010	1	✓	шт.
HDHSLECL500	-			510	1,130	1	✓	шт.
HDHSLECL600	-			600	1,230	1	✓	шт.
HDHSLECL800	-			810	1,450	1	✓	шт.
HDHSLECL1000	-			1020	1,750	1	✓	шт.
HDHSLECL1200	-			1200	1,950	1	✓	шт.

Более подробные характеристики данного изделия приведены в конце главы.

Для односторонней и двусторонней фиксации консоли KCL и односторонней фиксации консолей WKS и HDWK используются фасонная гайка GM41M10 и болт с шестигранной головкой B10.20. Защитный колпачок из желтого поливинилхлорида.

CLHS

Адаптер для HDHSLECL



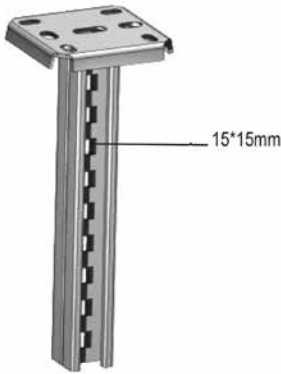
Стандартное исполнение Сталь sendzimir

HD	Артикул	↑ мм	↔ мм	↔ мм	↔ мм	кг/шт.	📦	Наличие на складе	Ед. изм.
-	CLHS	-				0,120	24	✓	шт.

Заказывать полными упаковками.

HDHSLDCL

Стойка потолочная двойная



Профиль: HDMP41.21
С приваренной опорной пластиной: 120x120 мм

Максимальная нагрузка	1800 кг
Толщина опорной пластины	4 мм
Стандартное исполнение	Горячее цинкование
Вариант исполнения PE	Duplex

Артикул	↑ мм	↔ мм	↔ мм	↔ мм	кг/шт.	⊠	Наличие на складе	Ед. изм.
HDHSLDCL200	-			210	1,000	20	✓	шт.
HDHSLDCL300	-			300	1,230	1	✓	шт.
HDHSLDCL400	-			420	1,480	1	✓	шт.
HDHSLDCL500	-			510	1,700	1	✓	шт.
HDHSLDCL600	-			600	1,900	1	✓	шт.
HDHSLDCL800	-			810	2,250	1	✓	шт.
HDHSLDCL1000	-			1020	2,900	1	✓	шт.
HDHSLDCL1200	-			1200	3,340	1	✓	шт.

Более подробные характеристики данного изделия приведены в конце главы.

Для односторонней и двусторонней фиксации консолей WKS и HDWK.
Используются фасонная гайка GM41M10 и болт с шестигранной головкой B10.20.

HSLE3

Стойка потолочная одинарная перфорированная



Потолочный профиль: MP3.41.41
С приваренной опорной пластиной: 135x135 мм

По запросу	Длина 2000мм
Максимальная нагрузка	1800 кг
Толщина опорной пластины	5 мм
Стандартное исполнение	Гальваническое цинковое покрытие
Вариант исполнения HD	Горячее цинкование

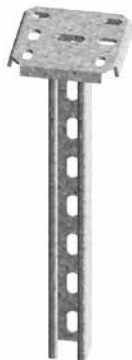
HD	Артикул	↑ мм	↔ мм	↔ мм	↔ мм	кг/шт.	⊠	Наличие на складе	Ед. изм.
HD	HSLE3.300	-			300	0,970	1	✓	шт.
HD	HSLE3.400	-			400	1,090	1	✓	шт.
HD	HSLE3.500	-			500	1,220	1	✓	шт.
HD	HSLE3.600	-			600	1,340	1	✓	шт.
HD	HSLE3.700	-			700	1,470	1	✓	шт.
HD	HSLE3.800	-			800	1,590	1	✓	шт.
HD	HSLE3.900	-			900	1,720	1	✓	шт.
HD	HSLE3.1000	-			1000	1,840	1	✓	шт.
HD	HSLE3.1200	-			1200	2,090	1	✓	шт.
HD	HSLE3.1500	-			1500	2,470	1	✓	шт.

Более подробные характеристики данного изделия приведены в конце главы.

Для крепления с 4-х сторон: с 3-х сторон крепление посредством перфорации, с 4-ой стороны при помощи фасонной гайки GM41M10 и болта с шестигранной головкой B10.30.
Защитный колпачок из желтого ПВХ: DOP41.41.

HSMES

Стойка потолочная одинарная



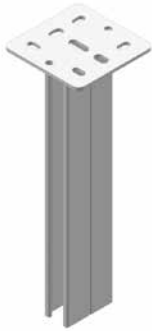
Профиль: MP41.41S
С приваренной опорной пластиной: 120x120 мм

По запросу	Длина 2000мм
Максимальная нагрузка	1800 кг
Стандартное исполнение	Гальваническое цинковое покрытие
Вариант исполнения HD	Горячее цинкование
Вариант исполнения PE	Полиэфирное порошковое покрытие

HD	Артикул	↑ мм	↔ мм	↔ мм	↔ мм	кг/шт.	📦	Наличие на складе	Ед. изм.
HD	HSMES200	-			200	1,020	20	✓	шт.
HD	HSMES300	-			300	1,280	1	✓	шт.
HD	HSMES400	-			400	1,530	1	✓	шт.
HD	HSMES500	-			500	1,790	1	✓	шт.
HD	HSMES600	-			600	2,050	1	✓	шт.
HD	HSMES800	-			800	2,570	1	✓	шт.
HD	HSMES1000	-			1000	3,090	1	✓	шт.
HD	HSMES1200	-			1200	3,600	1	✓	шт.
HD	HSMES1500	-			1500	4,380	1	✓	шт.

HSMD

Профиль двойной потолочный



2x Профиль: MP41.41
С приваренной опорной пластиной: 135x135 мм

Максимальная нагрузка	3500 кг
Толщина опорной пластины	5 мм
Стандартное исполнение	Гальваническое цинковое покрытие
Вариант исполнения HD	Горячее цинкование
Вариант исполнения PE	Полиэфирное порошковое покрытие

HD	Артикул	↑ мм	↔ мм	↔ мм	↔ мм	кг/шт.	⊞	Наличие на складе	Ед. изм.
HD	HSMD200	-			200	1,600	15	✓	шт.
HD	HSMD300	-			300	2,150	1	✓	шт.
HD	HSMD400	-			400	2,650	1	✓	шт.
HD	HSMD500	-			500	3,300	1	✓	шт.
HD	HSMD600	-			600	3,900	1	✓	шт.

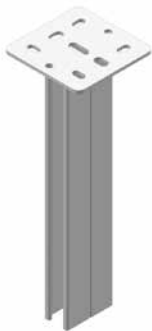
Более подробные характеристики данного изделия приведены в конце главы.

Для односторонней и двусторонней фиксации консолей.

Используются фасонная гайка GM41M10 и болт с шестигранной головкой B10.30.

HDHSMD

Профиль двойной потолочный



2x Профиль: MP41.41
С приваренной опорной пластиной: 135x135 мм

По запросу	Длина 2000мм
Максимальная нагрузка	3500 кг
Толщина опорной пластины	5 мм
Стандартное исполнение	Горячее цинкование
Вариант исполнения PE	Duplex

Артикул	↑ мм	↔ мм	↔ мм	↔ мм	кг/шт.	⊞	Наличие на складе	Ед. изм.
HDHSMD800	-			800	4,900	1	✓	шт.
HDHSMD1000	-			1000	6,000	1	✓	шт.
HDHSMD1200	-			1200	7,200	1	✓	шт.
HDHSMD1500	-			1500	9,000	1	✓	шт.

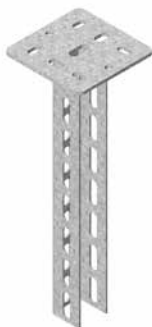
Для односторонней и двусторонней фиксации консолей.

Используются фасонная гайка GM41M10 и болт с шестигранной головкой B10.30.

Protection cap in yellow PVC: DOP41.82.

HDHSMU50

Потолочный профиль для средних нагрузок



Максимальная нагрузка	2100 кг
Стандартное исполнение	Горячее цинкование
Вариант исполнения PE	Duplex

Артикул	↑ мм	↔ мм	↔ мм	↔ мм	кг/шт.	📦	Наличие на складе	Ед. изм.
HDHSMU50.200	-			200	0,940	1	✓	шт.
HDHSMU50.300	-			300	1,160	1	✓	шт.
HDHSMU50.400	-			400	1,380	1	✓	шт.
HDHSMU50.500	-			500	1,610	1	✓	шт.
HDHSMU50.600	-			600	1,830	1	✓	шт.
HDHSMU50.800	-			800	2,270	1	✓	шт.
HDHSMU50.1000	-			1000	2,710	1	✓	шт.
HDHSMU50.1200	-			1200	3,150	1	✓	шт.
HDHSMU50.1500	-			1500	3,820	1	✓	шт.

HDTSU

Распорка для HDHSMU50



Стандартное исполнение	Горячее цинкование
------------------------	--------------------

Артикул	↑ мм	↔ мм	↔ мм	↔ мм	кг/шт.	📦	Наличие на складе	Ед. изм.
HDTSU50	-			-	0,223	12	✓	шт.

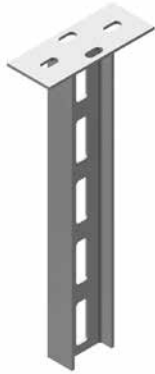
Более подробные характеристики данного изделия приведены в конце главы.

Заказывать полными упаковками.

Поставляется в комплекте с HDB10.80, HDCRO10 и HDM10.

HDHSIZ

Стойка потолочная для больших нагрузок



Профиль: HDIPE80S
С приваренной опорной пластиной 80x200 мм

Максимальная нагрузка	2940 кг
Толщина опорной пластины	5 мм
Стандартное исполнение	Горячее цинкование
Вариант исполнения PE	Duplex

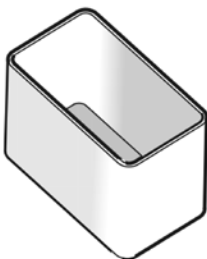
Артикул	↑ мм	↔ мм	↔ мм	↔ мм	кг/шт.	📦	Наличие на складе	Ед. изм.
HDHSIZ200	-			200	1,800	1	✓	шт.
HDHSIZ400	-			400	3,050	1	✓	шт.
HDHSIZ500	-			500	3,600	1	✓	шт.
HDHSIZ600	-			600	4,200	1	✓	шт.
HDHSIZ800	-			800	5,500	1	✓	шт.
HDHSIZ1000	-			1000	6,700	1	✓	шт.
HDHSIZ1200	-			1200	8,000	1	✓	шт.
HDHSIZ1500	-			1500	9,900	1	✓	шт.
HDHSIZ1800	-			1800	12,000	1	✓	шт.
HDHSIZ2000	-			2000	13,300	1	✓	шт.

Более подробные характеристики данного изделия приведены в конце главы.

Для двусторонней фиксации зажимных консолей. Применяется в качестве напольной или потолочной опоры.

DOP41.21

Колпачок защитный MP41.21



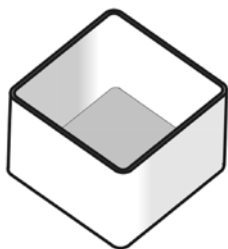
Цвет	Желтый
Стандартное исполнение	Поливинилхлорид

HD	Артикул	↑ мм	↔ мм	↔ мм	↔ мм	кг/шт.	📦	Наличие на складе	Ед. изм.
-	DOP41.21	26	41		21	0,010	50	✓	шт.

Заказывать полными упаковками.

DOP41.41

Колпачок защитный MP41.41



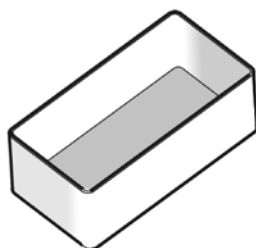
Цвет	Желтый
Стандартное исполнение	Поливинилхлорид

HD	Артикул	↑ мм	↔ мм	↔ мм	↔ мм	кг/шт.	📦	Наличие на складе	Ед. изм.
-	DOP41.41	26	41		41	0,010	50	✓	шт.

Заказывать полными упаковками.

DOP41.82

Колпачок защитный MP41.82



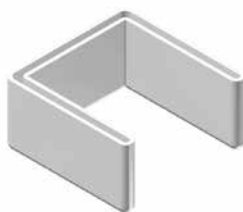
Цвет	Желтый
Стандартное исполнение	Поливинилхлорид

HD	Артикул	↑ мм	↔ мм	↔ мм	↔ мм	кг/шт.	📦	Наличие на складе	Ед. изм.
-	DOP41.82	26	41		82	0,020	20	✓	шт.

Заказывать полными упаковками.

DOPHSMU

Колпачок защитный HSMU50



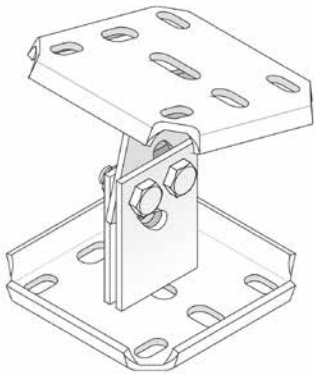
Цвет	Желтый
Стандартное исполнение	Поливинилхлорид

HD	Артикул	↑ мм	↔ мм	↔ мм	↔ мм	кг/шт.	📦	Наличие на складе	Ед. изм.
-	DOPHSMU	26			50	0,017	50	✓	шт.

Заказывать полными упаковками.

HDSKP

Опора регулируемая



С приваренной опорной пластиной: 120x120 мм

Максимальная нагрузка 1200 кг

Стандартное исполнение Горячее цинкование

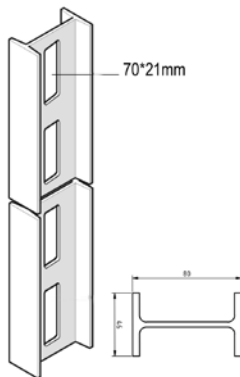
Артикул	↑ мм	↔ мм	↔ мм	↔ мм	кг/шт.	📦	Наличие на складе	Ед. изм.
HDSKP	-	120		120	1,300	12	✓	шт.

Более подробные характеристики данного изделия приведены в конце главы.

Применяется для крепления к наклонным конструкциям с помощью четырёх болтов HDB10.20 и четырёх гаек HDM10 под углом не более 60°.

HDPE80S

Профиль потолочный усиленный



Стандартное исполнение Горячее цинкование

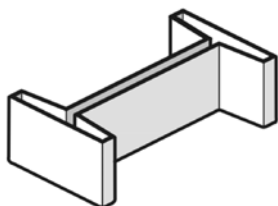
Вариант исполнения PE Duplex

Артикул	↑ мм	↔ мм	↔ мм	↔ мм	кг/м	📦	Наличие на складе	Ед. изм.
HDPE80S	80	46		6000	5,610	6	✓	м

Момент сопротивления сечения профиля: $W_x = 19,50 \text{ см}^3$.

DOPIPE80

Защитный колпачок HDIPE80S



Цвет	Желтый
Стандартное исполнение	Поливинилхлорид

HD	Артикул	↑ мм	↔ мм	↔ мм	↔ мм	кг/шт.	📦	Наличие на складе	Ед. изм.
-	DOPIPE80	26	80		-	0,020	12	✓	шт.

Заказывать полными упаковками.

HDIPLO6

Опора для подвешивания HDIPE80S



Максимальная нагрузка	3500 кг
Толщина опорной пластины	5 мм
Стандартное исполнение	Горячее цинкование
Вариант исполнения PE	Duplex

Артикул	↑ мм	↔ мм	↔ мм	↔ мм	кг/шт.	📦	Наличие на складе	Ед. изм.
HDIPLO6	185	80		-	1,422	6	✓	шт.

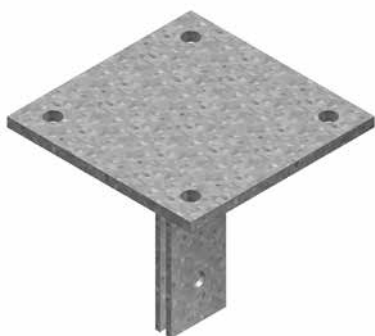
Более подробные характеристики данного изделия приведены в конце главы.

Заказывать полными упаковками.

Фиксируется на HDIPE80S при помощи 2-х болтов HDB12.40 и 2-х гаек HDM12.

HDIPLO10

Опора для подвешивания HDIPE80S



Максимальная нагрузка	4400 кг
Толщина опорной пластины	10 мм
Стандартное исполнение	Горячее цинкование
Вариант исполнения PE	Duplex

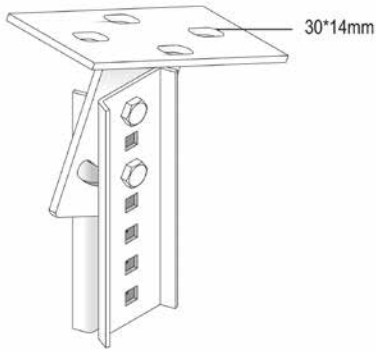
Артикул	↑ мм	↔ мм	↔ мм	↔ мм	кг/шт.	📦	Наличие на складе	Ед. изм.
HDIPLO10	190	200		-	3,910	1	✓	шт.

Более подробные характеристики данного изделия приведены в конце главы.

Фиксируется на HDIPE80S при помощи 2-х болтов HDB12.40 и 2-х гаек HDM12.

HDSKIPE

Опора регулируемая HDIPE80S



Для крепления к профилю HDIPE80S под углом не более 35°.

Максимальная нагрузка	2350 кг
Стандартное исполнение	Горячее цинкование
Вариант исполнения PE	Duplex

Артикул	↑ мм	↔ мм	↔ мм	↔ мм	кг/шт.	⊞	Наличие на складе	Ед. изм.
HDSKIPE	-		3,00	191	1,670	1	✓	шт.

Более подробные характеристики данного изделия приведены в конце главы.

Заказывать полными упаковками.

Поставляется в комплекте с 2-мя болтами HDB10.30, 2-мя гайками HDM10, 2-мя шайбами HDRO10 и 2х HDKPIP.N.

HDKPIPE

Пластина соединительная HDIPE80S



Для соединения профилей HDIPE80S

Стандартное исполнение	Горячее цинкование
Вариант исполнения PE	Duplex

Артикул	↑ мм	↔ мм	↔ мм	↔ мм	кг/шт.	⊞	Наличие на складе	Ед. изм.
HDKPIPE	67		3,00	191	0,370	6	✓	шт.

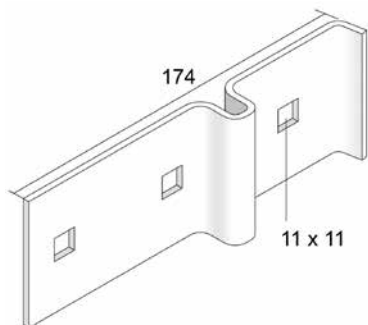
Для монтажа с:

-	HDB10.30	-	-	M10	30	0,027	100		шт.
-	HDM10	-	-	M10	-	0,010	100	✓	шт.
-	HDRO10	-	-	10,00	-	0,004	100	✓	шт.

Заказывать полными упаковками.

HDDKIPE

Пластина соединительная HDIPE80S



Для соединения 2 профилей HDIPE80S под прямым углом

Стандартное исполнение Горячее цинкование

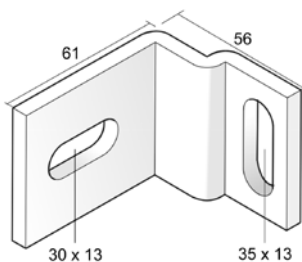
Вариант исполнения PE Duplex

Артикул	↑ мм	↔ мм	↔ мм	↔ мм	кг/шт.	📦	Наличие на складе	Ед. изм.
HDDKIPE	60		3,00	-	0,270	6	✓	шт.
Для монтажа с:								
- HDB10.30	-	-	M10	30	0,027	100		шт.
- HDM10	-	-	M10	-	0,010	100	✓	шт.
- HDRO10	-	-	10,00	-	0,004	100	✓	шт.

Заказывать полными упаковками.

HDKIPE

Скоба крепежная HDIPE80S



Для крепления HDIPE80S профиля к стене

Стандартное исполнение Горячее цинкование

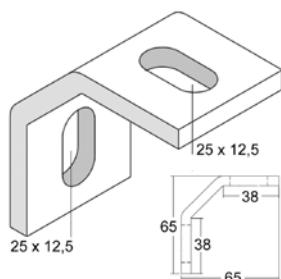
Вариант исполнения PE Duplex

Артикул	↑ мм	↔ мм	↔ мм	↔ мм	кг/шт.	📦	Наличие на складе	Ед. изм.
HDKIPE	-		6,00	-	0,240	6	✓	шт.

Заказывать полными упаковками.

HDWVPIPE

Скоба крепежная



Стандартное исполнение Горячее цинкование

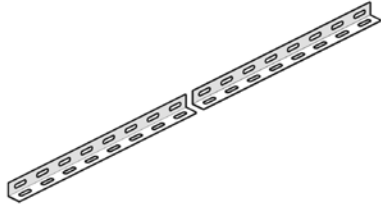
Вариант исполнения PE Duplex

Артикул	↑ мм	↔ мм	↔ мм	↔ мм	кг/шт.	📦	Наличие на складе	Ед. изм.
HDWVPIPE	65	65	6,50	-	0,190	10	✓	шт.

Заказывать полными упаковками.

L25

L-профиль



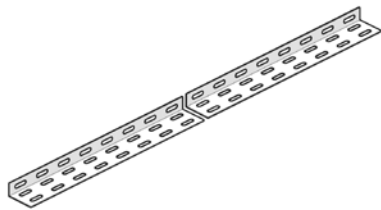
Пазы 25x7 мм с интервалом в 50 мм

Стандартное исполнение	Сталь sendzimir
Вариант исполнения HD	Горячее цинкование
Вариант исполнения PE	Полиэфирное порошковое покрытие

HD	Артикул	↑ мм	↔ мм	↔ мм	↔ мм	кг/м	⊞	Наличие на складе	Ед. изм.
HD	L25.125	25	25	1,25	3000	0,400	3		м
HD	L25.200	25	25	2,00	3000	0,670	3		м

L25.50

L-профиль



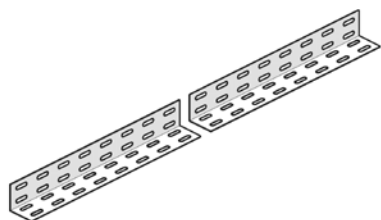
Пазы 25x7 мм с интервалом в 50 мм

Стандартное исполнение	Сталь sendzimir
Вариант исполнения HD	Горячее цинкование
Вариант исполнения PE	Полиэфирное порошковое покрытие

HD	Артикул	↑ мм	↔ мм	↔ мм	↔ мм	кг/м	⊞	Наличие на складе	Ед. изм.
HD	L25.50.125	25	50	1,25	3000	0,820	3		м
HD	L25.50.200	25	50	2,00	3000	1,000	3		м

L50.50

L-профиль



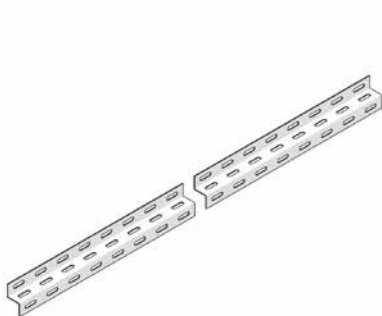
Пазы 25x7 мм с интервалом в 50 мм

Стандартное исполнение	Сталь sendzimir
Вариант исполнения HD	Горячее цинкование
Вариант исполнения PE	Полиэфирное порошковое покрытие

HD	Артикул	↑ мм	↔ мм	↔ мм	↔ мм	кг/м	⊞	Наличие на складе	Ед. изм.
HD	L50.50.125	50	50	1,25	3000	0,800	3		м
HD	L50.50.200	50	50	2,00	3000	1,330	3		м

Z25

Z-профиль



Пазы 25x7 мм с интервалом в 50 мм

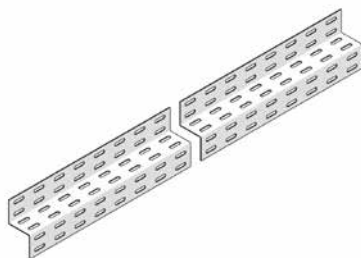
Стандартное исполнение	Сталь sendzimir
Вариант исполнения HD	Горячее цинкование
Вариант исполнения PE	Полиэфирное порошковое покрытие

HD	Артикул	↕ мм	↔ мм	↔ мм	↔ мм	кг/м	📦	Наличие на складе	Ед. изм.
HD	Z25.25.25.125	50	25	1,25	3000	0,730	3		м

Более подробные характеристики данного изделия приведены в конце главы.

Z50

Z-профиль



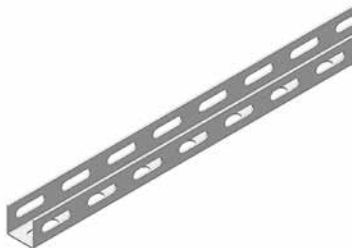
Пазы 25x7 мм с интервалом в 50 мм

Стандартное исполнение	Сталь sendzimir
Вариант исполнения HD	Горячее цинкование
Вариант исполнения PE	Полиэфирное порошковое покрытие

HD	Артикул	↕ мм	↔ мм	↔ мм	↔ мм	кг/м	📦	Наличие на складе	Ед. изм.
HD	Z50.50.50.125	100	50	1,25	3000	1,520	3		м

U24

U-профиль 24



Стандартное исполнение

Сталь sendzimir

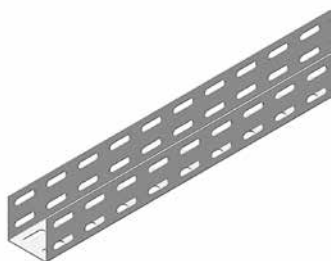
Вариант исполнения HD

Горячее цинкование

HD	Артикул	↑ мм	↔ мм	↔ мм	↔ мм	кг/м	⊞	Наличие на складе	Ед. изм.
HD	U24.125	24	24	1,25	3000	0,682	3		м

U48

U-профиль 48



Стандартное исполнение

Сталь sendzimir

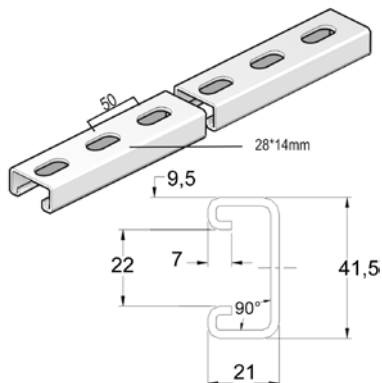
Вариант исполнения HD

Горячее цинкование

HD	Артикул	↑ мм	↔ мм	↔ мм	↔ мм	кг/м	⊞	Наличие на складе	Ед. изм.
HD	U48.125	48	48	1,25	3000	1,372	3	✓	м

MP41.21

Профиль монтажный

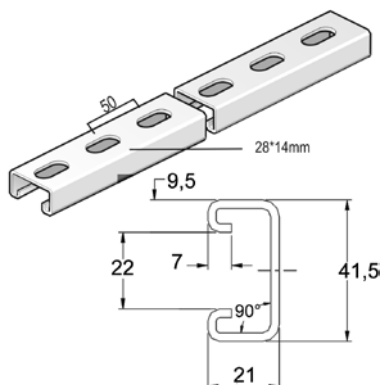


По запросу	Длина 200 – 1000мм с шагом 50мм
Открытый профиль	22 мм
Стандартное исполнение	Сталь sendzimir
Вариант исполнения PE	Полиэфирное порошковое покрытие

HD	Артикул	↑ мм	↔ мм	↔ мм	↔ мм	кг/м	⊞	Наличие на складе	Ед. изм.
-	MP41.21.150.3S	41	21	1,50	3000	1,220	3	✓	м
-	MP41.21.250.3S	41	21	2,50	3000	1,750	3	✓	м
-	MP41.21.250.6S	41	21	2,50	6000	1,750	6	✓	м

HDMP41.21

Профиль монтажный

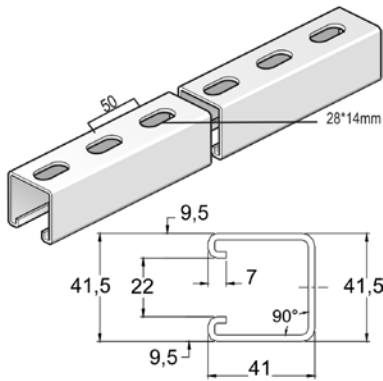


По запросу	Длина 200 – 1000мм с шагом 50мм
Открытый профиль	22 мм
Стандартное исполнение	Горячее цинкование
Вариант исполнения PE	Duplex

Артикул	↑ мм	↔ мм	↔ мм	↔ мм	кг/м	⊞	Наличие на складе	Ед. изм.
HDMP41.21.250.3S	41	21	2,50	3000	1,850	3	✓	м
HDMP41.21.250.6S	41	21	2,50	6000	1,850	6	✓	м

MP41.41

Профиль монтажный

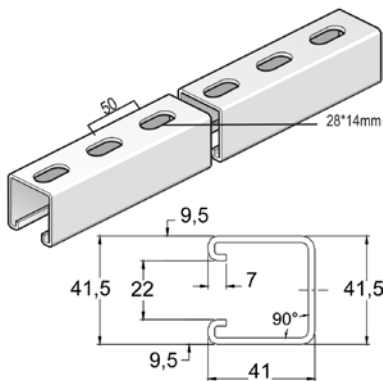


По запросу	Длина 200 – 1000мм с шагом 50мм
Открытый профиль	22 мм
Стандартное исполнение	Сталь sendzimir
Вариант исполнения PE	Полиэфирное порошковое покрытие

HD	Артикул	↑ мм	↔ мм	↔ мм	↔ мм	кг/м	⊞	Наличие на складе	Ед. изм.
-	MP41.41.250.6S	41	41	2,50	6000	2,530	6	✓	м
-	MP41.41.250.3S	41	41	2,50	3000	2,530	3	✓	м

HDMP41.41

Профиль монтажный



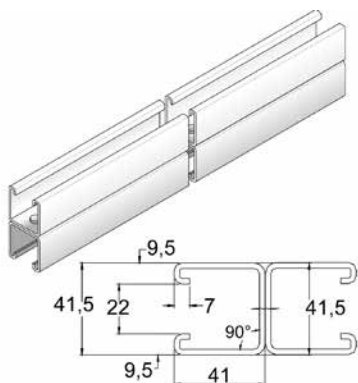
По запросу	Длина 200 – 1000мм с шагом 50мм
Открытый профиль	22 мм
Стандартное исполнение	Горячее цинкование
Вариант исполнения PE	Duplex

	Артикул	↑ мм	↔ мм	↔ мм	↔ мм	кг/м	⊞	Наличие на складе	Ед. изм.
	HDMP41.41.250.3S	41	41	2,50	3000	2,700	3	✓	м
	HDMP41.41.250.6S	41	41	2,50	6000	2,700	6	✓	м

5

MP41.41DG

Профиль монтажный



По запросу Может производиться из профиля 41.21 (MP41.21.250.6DG)

Открытый профиль 22 мм

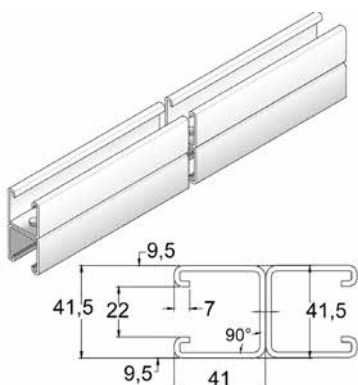
Стандартное исполнение Сталь sendzimir

Вариант исполнения PE Полиэфирное порошковое покрытие

HD	Артикул	↑ мм	↔ мм	↔ мм	↔ мм	кг/м	📦	Наличие на складе	Ед. изм.
-	MP41.41.250.6DG	82	41	2,50	6000	5,330	6	✓	м

HDMP41.41DG

Профиль монтажный



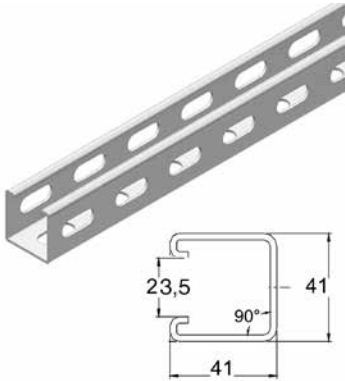
По запросу Может производиться из профиля 41.21 (HDMP41.21.250.6DG)

Открытый профиль 22 мм

Стандартное исполнение Горячее цинкование

Вариант исполнения PE Duplex

Артикул	↑ мм	↔ мм	↔ мм	↔ мм	кг/м	📦	Наличие на складе	Ед. изм.
HDMP41.41.250.6DG	82	41	2,50	6000	5,700	6	✓	м

MP3.41.41**Профиль монтажный перфорированный с 3-х сторон**

По запросу	Длина 200 – 1000мм с шагом 50мм
Открытый профиль	23,5 мм
Стандартное исполнение	Сталь sendzimir
Вариант исполнения HD	Горячее цинкование

HD	Артикул	↑ мм	↔ мм	↔ мм	↔ мм	↔ мм	кг/м	⊠	Наличие на складе	Ед. изм.
HD	MP3.41.41.200.3	41	41	2,00	3000		1,800	3	✓	м

SKPE**Опора регулируемая**

Открытый профиль	23,5 мм
Стандартное исполнение	Сталь sendzimir

HD	Артикул	↑ мм	↔ мм	↔ мм	↔ мм	↔ мм	кг/шт.	⊠	Наличие на складе	Ед. изм.
-	SKPE41	92	40		135		0,370	12	✓	шт.

Более подробные характеристики данного изделия приведены в конце главы.
Заказывать полными упаковками.

SKPD**Опора регулируемая**

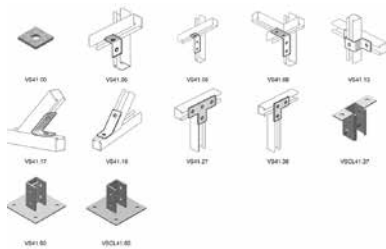
Открытый профиль	23,5 мм
Стандартное исполнение	Сталь sendzimir

HD	Артикул	↑ мм	↔ мм	↔ мм	↔ мм	↔ мм	кг/шт.	⊠	Наличие на складе	Ед. изм.
-	SKPD41	92	46		135		0,532	12	✓	шт.

Более подробные характеристики данного изделия приведены в конце главы.
Заказывать полными упаковками.

VS41

Монтажные элементы



Стандартное исполнение

Гальваническое цинковое покрытие

HD	Артикул	Габариты (мм)				кг/шт.	№	Наличие на складе	Ед. изм.
		↑	↔	↔	↔				
-	VS41.00	-	40	6,00	-	0,065	24		шт.
-	VS41.05	-	40	5,00	-	0,130	24	✓	шт.
-	VS41.06	-	40	5,00	-	0,190	24		шт.
-	VS41.08	-	40	5,00	-	0,260	24		шт.
-	VS41.13	-	40	5,00	-	0,320	12		шт.
-	VS41.17	-	40	5,00	-	0,240	12		шт.
-	VS41.18	-	40	5,00	-	0,210	12		шт.
-	VS41.27	-	40	5,00	-	0,290	12		шт.
-	VS41.36	-	40	5,00	-	0,210	12		шт.
-	VSCL41.37	-			-	0,800	6	✓	шт.

Более подробные характеристики данного изделия приведены в конце главы.

Заказывать полными упаковками.

HDVS41 00-39

Монтажные элементы



Стандартное исполнение

Горячее цинкование

Вариант исполнения PE

Duplex

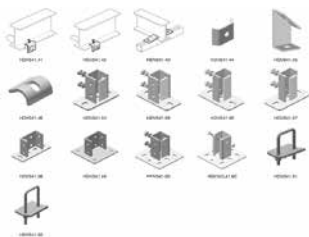
Артикул	↑ мм	↔ мм	↔ мм	↔ мм	кг/шт.	📦	Наличие на складе	Ед. изм.
HDVS41.00	-	40	6,00	-	0,065	24	✓	шт.
HDVS41.01	-	40	5,00	-	0,130	24	✓	шт.
HDVS41.02	-	40	5,00	-	0,190	24	✓	шт.
HDVS41.03	-	40	5,00	-	0,260	24	✓	шт.
HDVS41.04	-	40	5,00	-	0,320	24	✓	шт.
HDVS41.05	-	40	5,00	-	0,130	24	✓	шт.
HDVS41.06	-	40	5,00	-	0,190	24	✓	шт.
HDVS41.07	-	40	5,00	-	0,200	24	✓	шт.
HDVS41.08	-	40	5,00	-	0,260	24	✓	шт.
HDVS41.09	-	40	5,00	-	0,190	24	✓	шт.
HDVS41.10	-	40	5,00	-	0,160	24	✓	шт.
HDVS41.12	-	40	5,00	-	0,260	12	✓	шт.
HDVS41.13	-	40	5,00	-	0,320	12	✓	шт.
HDVS41.14	-	40	5,00	-	0,460	12	✓	шт.
HDVS41.16	-	40	5,00	-	0,270	12	✓	шт.
HDVS41.17	-	40	5,00	-	0,240	12	✓	шт.
HDVS41.18	-	40	5,00	-	0,210	12	✓	шт.
HDVS41.19	-	40	5,00	-	0,270	12	✓	шт.
HDVS41.20	-	40	5,00	-	0,350	12	✓	шт.
HDVS41.25	-	40	5,00	-	0,250	12	✓	шт.
HDVS41.26	-	40	5,00	-	0,360	12	✓	шт.
HDVS41.27	-	40	5,00	-	0,290	12	✓	шт.
HDVS41.28	-	40	5,00	-	0,290	12	✓	шт.
HDVS41.31	-	40	5,00	-	0,340	12	✓	шт.
HDVS41.36	-	40	5,00	-	0,210	12	✓	шт.
HDVS41.37	-	40	5,00	-	0,470	12	✓	шт.
HDVSCL41.37	-			-	0,800	6	✓	шт.
HDVS41.38	-	40	5,00	-	0,640	12	✓	шт.
HDVS41.39	-	40	5,00	-	0,920	4	✓	шт.

Более подробные характеристики данного изделия приведены в конце главы.

Заказывать полными упаковками.

HDVS41 41-62

Монтажные элементы



Стандартное исполнение

Горячее цинкование

Вариант исполнения PE

Duplex

Артикул	↑ мм	↔ мм	↔ мм	↔ мм	↔ мм	кг/шт.	📦	Наличие на складе	Ед. изм.
HDVS41.41	-	40	5,00	-	-	0,370	12	✓	шт.
HDVS41.42	-	40	5,00	-	-	0,330	12	✓	шт.
HDVS41.43	-	40	8,00	-	-	0,200	12	✓	шт.
HDVS41.44	-	40	5,00	-	-	0,145	24	✓	шт.
HDVS41.45	-	40	3,00	-	-	0,100	12	✓	шт.
HDVS41.46	-	40	6,00	-	-	0,135	12	✓	шт.
HDVS41.54	-	40	5,00	-	-	1,100	6	✓	шт.
HDVS41.55	-	40	5,00	-	-	1,100	6	✓	шт.
HDVS41.56	-	40	5,00	-	-	0,800	6	✓	шт.
HDVS41.57	-	40	5,00	-	-	0,800	6	✓	шт.
HDVS41.58	-	40	5,00	-	-	1,400	6	✓	шт.
HDVS41.59	-	40	5,00	-	-	1,554	6		шт.
HDVS41.60	-	40	5,00	-	-	0,800	6		шт.
HDVSCL41.60	-	-	-	-	-	0,800	6	✓	шт.
HDVS41.61	-	40	5,00	-	-	0,363	6		шт.
HDVS41.62	-	40	5,00	134	-	0,363	6		шт.

Более подробные характеристики данного изделия приведены в конце главы.
Заказывать полными упаковками.

TIM

Шпилька (DIN 975)



Стандартное исполнение

Гальваническое цинковое покрытие

Вариант исполнения HD

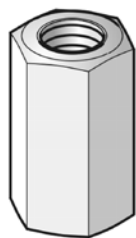
Горячее цинкование

Артикул	Максимальная нагрузка (в кг)
TIM6	300
TIM8	550
TIM10	900
TIM12	1300

HD	Артикул	↑ мм	↔ мм	↔ мм	↔ мм	кг/м	📦	Наличие на складе	Ед. изм.
HD	TIM6	-		M6	2000	0,177	100	✓	м
HD	TIM8	-		M8	2000	0,319	50	✓	м
HD	TIM10	-		M10	2000	0,500	50	✓	м
HD	TIM12	-		M12	2000	0,725	40	✓	м

Для монтажа с:

HD	Артикул	↑ мм	↔ мм	↔ мм	↔ мм	кг/шт.	📦	Наличие на складе	Ед. изм.
HD	M8	-	-	M8	-	0,005	100	✓	шт.
HD	M10	-	-	M10	-	0,010	100	✓	шт.
HD	M12	-	-	M12	-	0,017	100	✓	шт.
HD	RO8	-	-	M8	-	0,002	100	✓	шт.
HD	RO10	-	-	M10	-	0,004	100	✓	шт.
HD	RO12	-	-	M12	-	0,006	100	✓	шт.

VM6334
Гайка соединительная


Стандартное исполнение

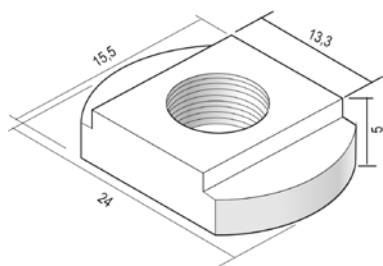
Гальваническое цинковое покрытие

HD	Артикул	Стандартное исполнение				Гальваническое цинковое покрытие			
		↑ мм	↔ мм	↔ мм	↔ мм	кг/шт.	📦	Наличие на складе	Ед. изм.
-	VM6	18		M6	-	0,009	50	✓	шт.
-	VM8	24		M8	-	0,021	50	✓	шт.
-	VM10	30		M10	-	0,042	50	✓	шт.
-	VM12	36		M12	-	0,059	50	✓	шт.

Заказывать полными упаковками.

GM

Гайка фасонная для несущего профиля



Стандартное исполнение

Гальваническое цинковое покрытие

Вариант исполнения HD

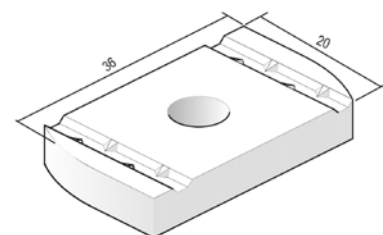
Горячее цинкование

HD	Артикул	↑ мм	↔ мм	⊘ мм	↔ мм	кг/шт.	📦	Наличие на складе	Ед. изм.
HD	GM6	-		M6	-	0,010	50	✓	шт.
HD	GM8	-		M8	-	0,010	50	✓	шт.

Заказывать полными упаковками.
Фиксируется на перекладинах кабельных лотков лестничного типа KL, HDKS, KLL(I).

GM41

Гайка фасонная для несущего профиля



Для бесшагового крепления консолей на потолочных стойках

Стандартное исполнение

Гальваническое цинковое покрытие

Вариант исполнения HD

Горячее цинкование

HD	Артикул	↑ мм	↔ мм	⊘ мм	↔ мм	кг/шт.	📦	Наличие на складе	Ед. изм.
HD	GM41M6	-		M6	-	0,026	50	✓	шт.
HD	GM41M8	-		M8	-	0,030	50	✓	шт.
HD	GM41M10	-		M10	-	0,040	50	✓	шт.
HD	GM41M12	-		M12	-	0,040	50	✓	шт.

Заказывать полными упаковками.
Используется для профилей (HD)MP41.21 и (HD)MP41.41.
Фиксируется на перекладинах кабельных лотков лестничного типа KLM, KLW, KLZ.

GMV41

Гайка фасонная пружинная



Стандартное исполнение

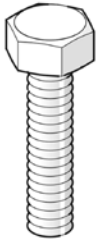
Гальваническое цинковое покрытие

HD	Артикул	↑ мм	↔ мм	⊘ мм	↔ мм	кг/шт.	📦	Наличие на складе	Ед. изм.
-	GMV41M6	-		M6	-	0,030	50	✓	шт.
-	GMV41M8	-		M8	-	0,030	50	✓	шт.
-	GMV41M10	-		M10	-	0,040	50	✓	шт.
-	GMV41M12	-		M12	-	0,040	50	✓	шт.

Заказывать полными упаковками.

В

Болт (DIN 933)



Стандартное исполнение

Гальваническое цинковое покрытие

Вариант исполнения HD

Горячее цинкование

HD	Артикул	↑ мм	↔ мм	↗ мм	↔ мм	кг/шт.	📦	Наличие на складе	Ед. изм.
HD B6.20		-		M6	20	0,006	100	✓	шт.
HD B6.30		-		M6	30	0,008	100	✓	шт.
HD B8.20		-		M8	20	0,012	100	✓	шт.
HD B8.30		-		M8	30	0,016	100	✓	шт.
HD B8.40		-		M8	40	0,019	100	✓	шт.
HD B8.50		-		M8	50	0,022	100	✓	шт.
HD B8.70		-		M8	70	0,028	100	✓	шт.
HD B10.20		-		M10	20	0,021	100	✓	шт.
HD B10.30		-		M10	30	0,027	100	✓	шт.
HD B10.40		-		M10	40	0,033	100	✓	шт.
HD B10.80		-		M10	80	0,053	100	✓	шт.
HD B12.20		-		M12	20	0,034	100	✓	шт.
HD B12.30		-		M12	30	0,040	100	✓	шт.
HD B12.40		-		M12	40	0,047	100	✓	шт.
HD B12.50		-		M12	50	0,058	100	✓	шт.

Заказывать полными упаковками.

В

Полукруглый болт с зубчатыми насечками (DIN 603)



Стандартное исполнение

Гальваническое цинковое покрытие

Вариант исполнения HD

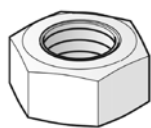
Горячее цинкование

HD	Артикул	↑ мм	↔ мм	↗ мм	↔ мм	кг/шт.	📦	Наличие на складе	Ед. изм.
HD RBK6.10		-		M6	10	0,006	100		шт.
HD RBK6.20		-		M6	20	0,010	100		шт.
HD RBK12.20		-		M12	20	0,052	100	✓	шт.

Заказывать полными упаковками.

M

Гайка (DIN 934)



Стандартное исполнение Гальваническое цинковое покрытие
 Вариант исполнения HD Горячее цинкование

HD	Артикул	↑ мм	↔ мм	↗ мм	↘ мм	кг/шт.	📦	Наличие на складе	Ед. изм.
HD M6		-		M6	-	0,003	100	✓	шт.
HD M8		-		M8	-	0,005	100	✓	шт.
HD M10		-		M10	-	0,010	100	✓	шт.
HD M12		-		M12	-	0,017	100	✓	шт.

Заказывать полными упаковками.
 Согласно EN 024-034.

VM

Гайка и винт с зубчатыми насечками



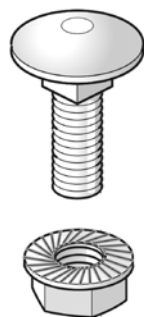
Стандартное исполнение Гальваническое цинковое покрытие

HD	Артикул	↑ мм	↔ мм	↗ мм	↘ мм	кг/шт.	📦	Наличие на складе	Ед. изм.
- VM4.40		-		M4	40	0,005	100	✓	шт.
HD VM6.10		-		M6	10	0,008	100	✓	шт.
HD VM6.20		-		M6	20	0,009	100	✓	шт.
- VM6.50		-		M6	50	0,015	100	✓	шт.
- VM8.16		-		M8	16	0,021	100	✓	шт.
- VM10.50		-		M10	50	0,041	100	✓	шт.

Заказывать полными упаковками.
 Согласно DIN 50 961.

VMK

Винт с квадратной шейкой и гайка с зубчатыми насечками



Стандартное исполнение Гальваническое цинковое покрытие
 Вариант исполнения HD Горячее цинкование

HD	Артикул	↑ мм	↔ мм	↗ мм	↘ мм	кг/шт.	📦	Наличие на складе	Ед. изм.
HD VMK6.10		-		M6	-	0,009	100	✓	шт.
- VMK8.15		-		M8	-	0,021	100	✓	шт.
HD VMK12.20		-		M12	-	0,073	100	✓	шт.

Заказывать полными упаковками.
 Минимальный объем заказа 100 шт.

RB

Винт с зубчатыми насечками



Стандартное исполнение

Гальваническое цинковое покрытие

Вариант исполнения HD

Горячее цинкование

HD	Артикул	↑ мм	↔ мм	↔ мм	↔ мм	кг/шт.	📦	Наличие на складе	Ед. изм.
HD	RB6.10	-		M6	10	0,004	100		шт.
HD	RB6.20	-		M6	20	0,006	100		шт.

Заказывать полными упаковками.

RM

Гайка с зубчатыми насечками (DIN 6923)



Стандартное исполнение

Гальваническое цинковое покрытие

Вариант исполнения HD

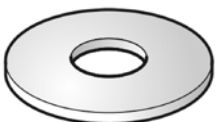
Горячее цинкование

HD	Артикул	↑ мм	↔ мм	↔ мм	↔ мм	кг/шт.	📦	Наличие на складе	Ед. изм.
HD	RM6	-		M6	-	0,003	100		шт.
HD	RM8	-		M8	-	0,007	100		шт.
HD	RM10	-		M10	-	0,006	100		шт.
HD	RM12	-		M12	-	0,021	100		шт.

Заказывать полными упаковками.

CRO

Шайба усиленная (DIN 9021)



Стандартное исполнение

Гальваническое цинковое покрытие

Вариант исполнения HD

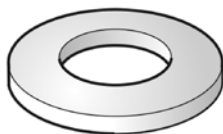
Горячее цинкование

HD	Артикул	↑ мм	↔ мм	↔ мм	↔ мм	кг/шт.	📦	Наличие на складе	Ед. изм.
HD	CRO6	-		M6	-	0,003	100	✓	шт.
HD	CRO8	-		M8	-	0,006	100	✓	шт.
HD	CRO10	-		M10	-	0,012	100	✓	шт.
HD	CRO12	-		M12	-	0,027	100	✓	шт.

Заказывать полными упаковками.

RO

Шайба (DIN 125-1 A)



Стандартное исполнение

Гальваническое цинковое покрытие

HD	Артикул	↑ мм	↔ мм	↔ мм	↔ мм	кг/шт.	📦	Наличие на складе	Ед. изм.
-	RO4	-		M4	-	0,001	100	✓	шт.
-	RO6	-		M6	-	0,001	100	✓	шт.
HD	RO8	-		M8	-	0,002	100	✓	шт.
HD	RO10	-		M10	-	0,004	100	✓	шт.
HD	RO12	-		M12	-	0,006	100	✓	шт.

Заказывать полными упаковками.

ROTD

Демпферная шайба



HD	Артикул	↑ мм	↔ мм	↔ мм	↔ мм	кг/шт.	📦	Наличие на складе	Ед. изм.
-	ROTD8	9	32	12,00	-	0,012	20	✓	шт.

Заказывать полными упаковками.

VSZ

Краска цинковая в аэрозольной упаковке



HD	Артикул	↑ мм	↔ мм	↔ мм	↔ мм	кг/шт.	📦	Наличие на складе	Ед. изм.
-	VSSPRAY	-				0,450	1	✓	шт.

Заказывать полными упаковками.

RBS

Шнур защитный для острых кромок

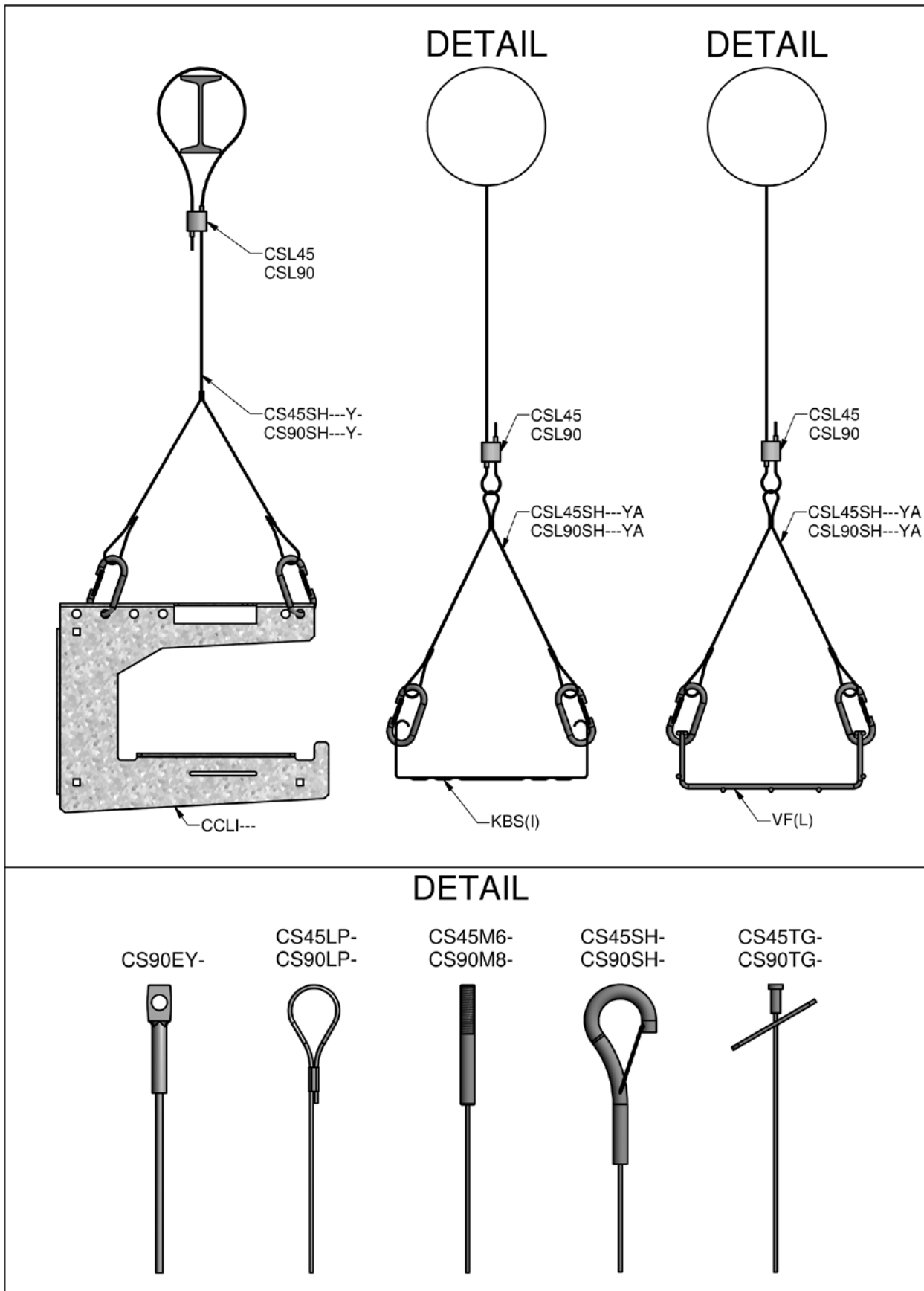


HD	Артикул	↕ мм	↔ мм	↔ мм	↔ мм	кг/м	📦 100	Наличие на складе	Ед. изм.
-	RBS075.250	-				0,035	100	✓	м

Минимальный объем заказа 10 м

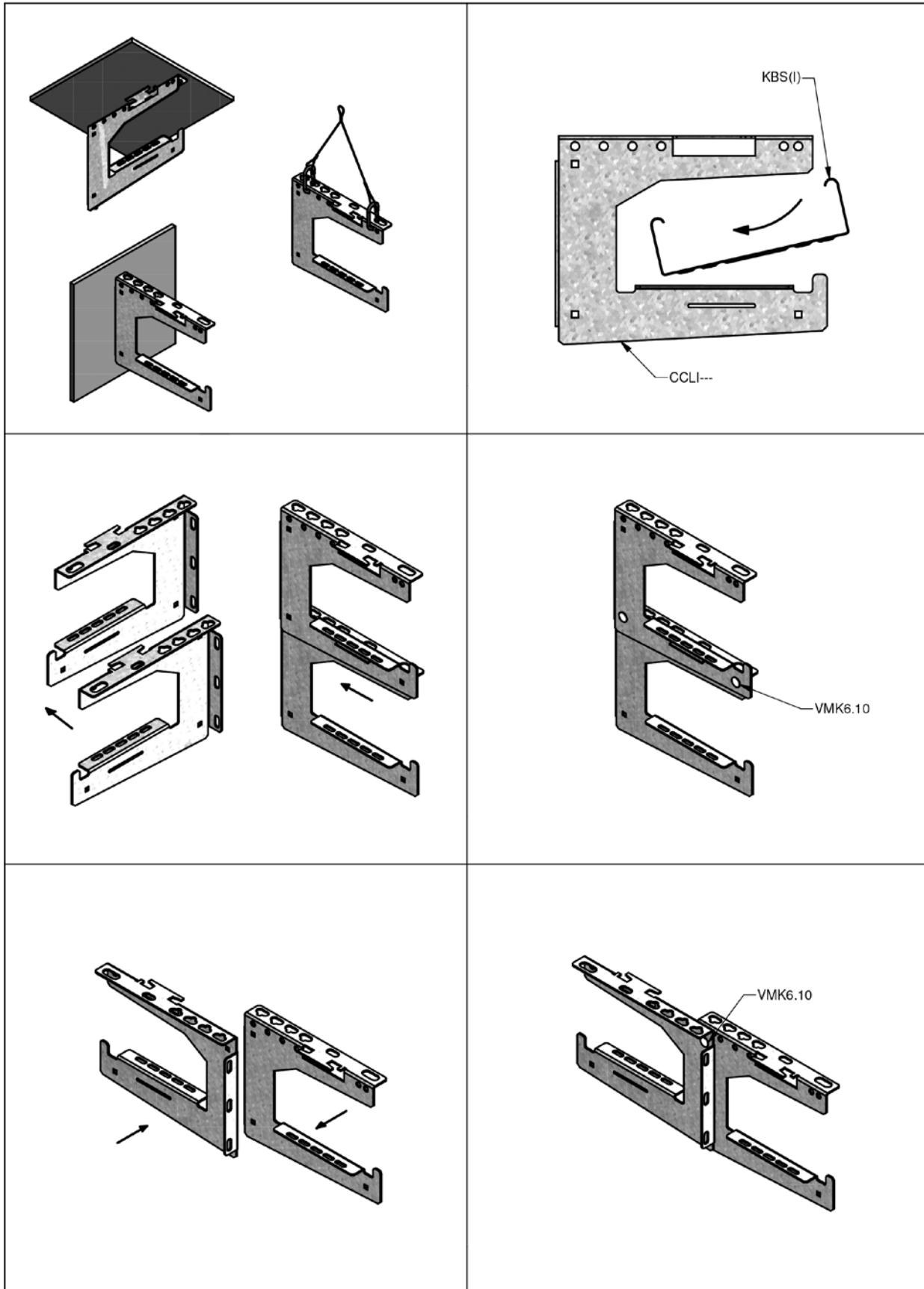
CSL

Техническая информация



CCLI

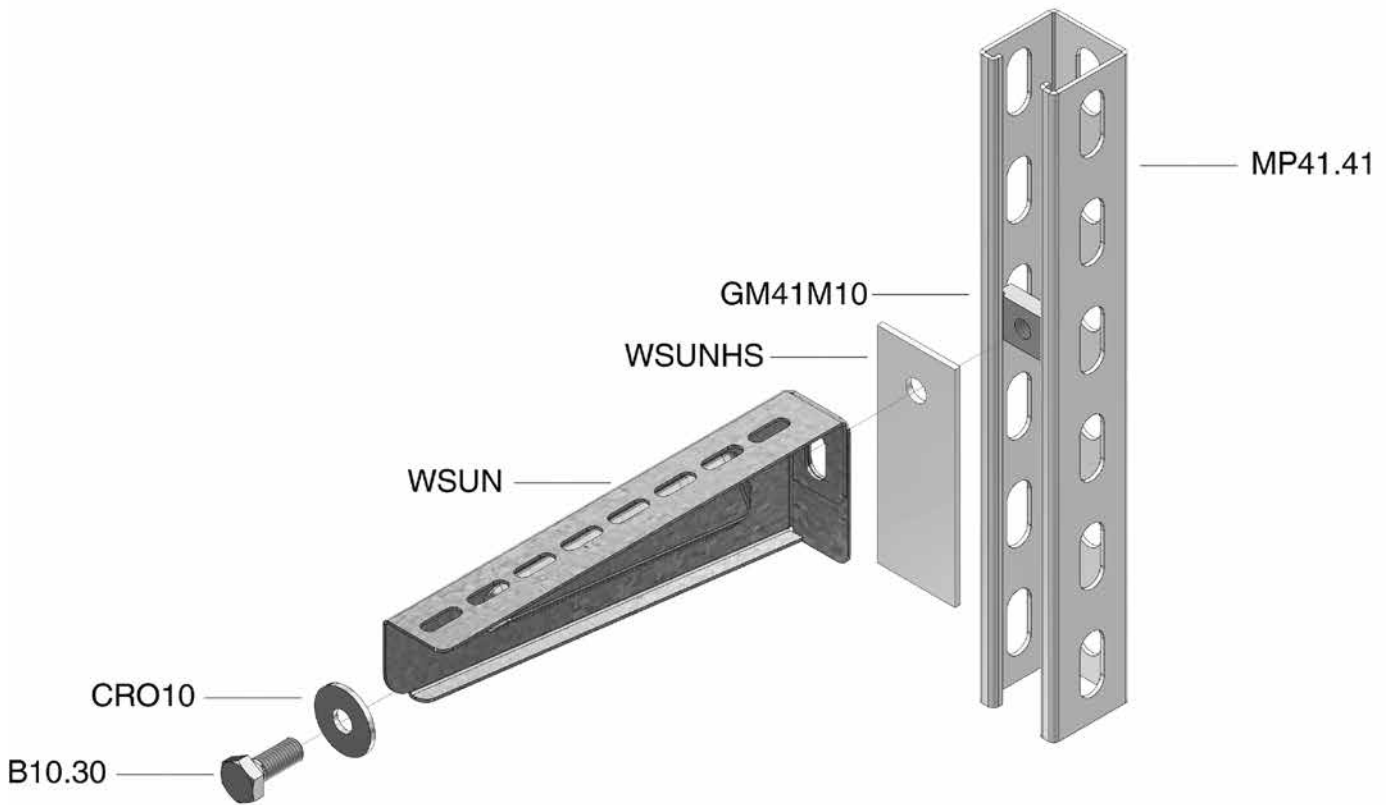
Техническая информация



5

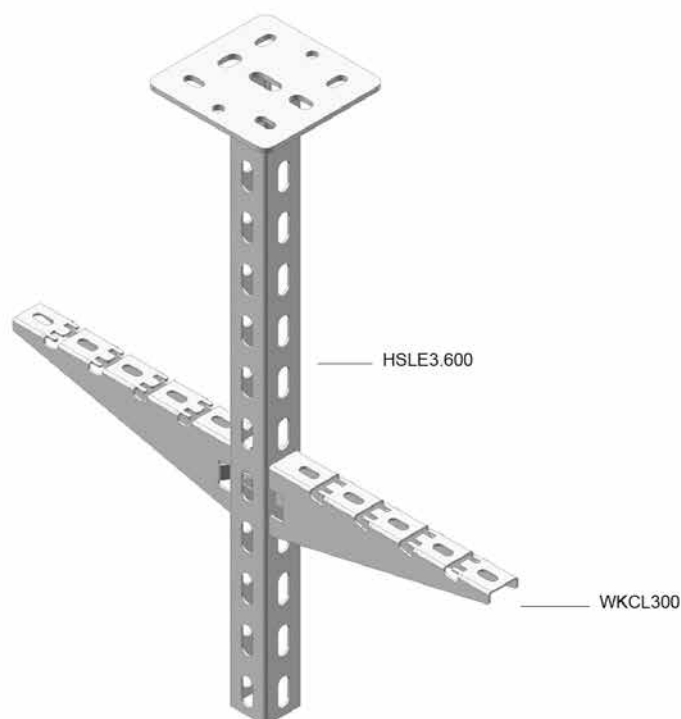
WSUN

Техническая информация



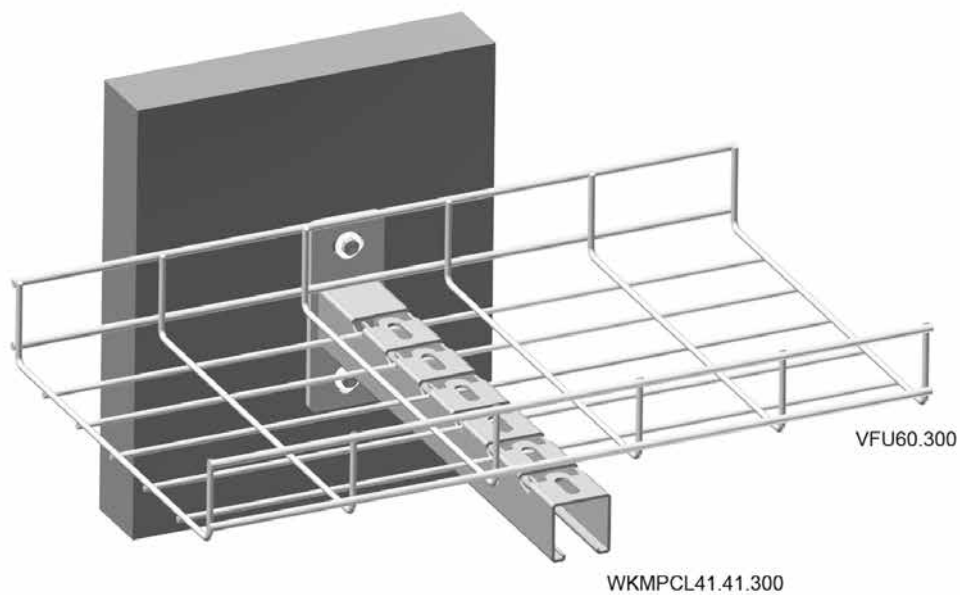
WKCL

Техническая информация



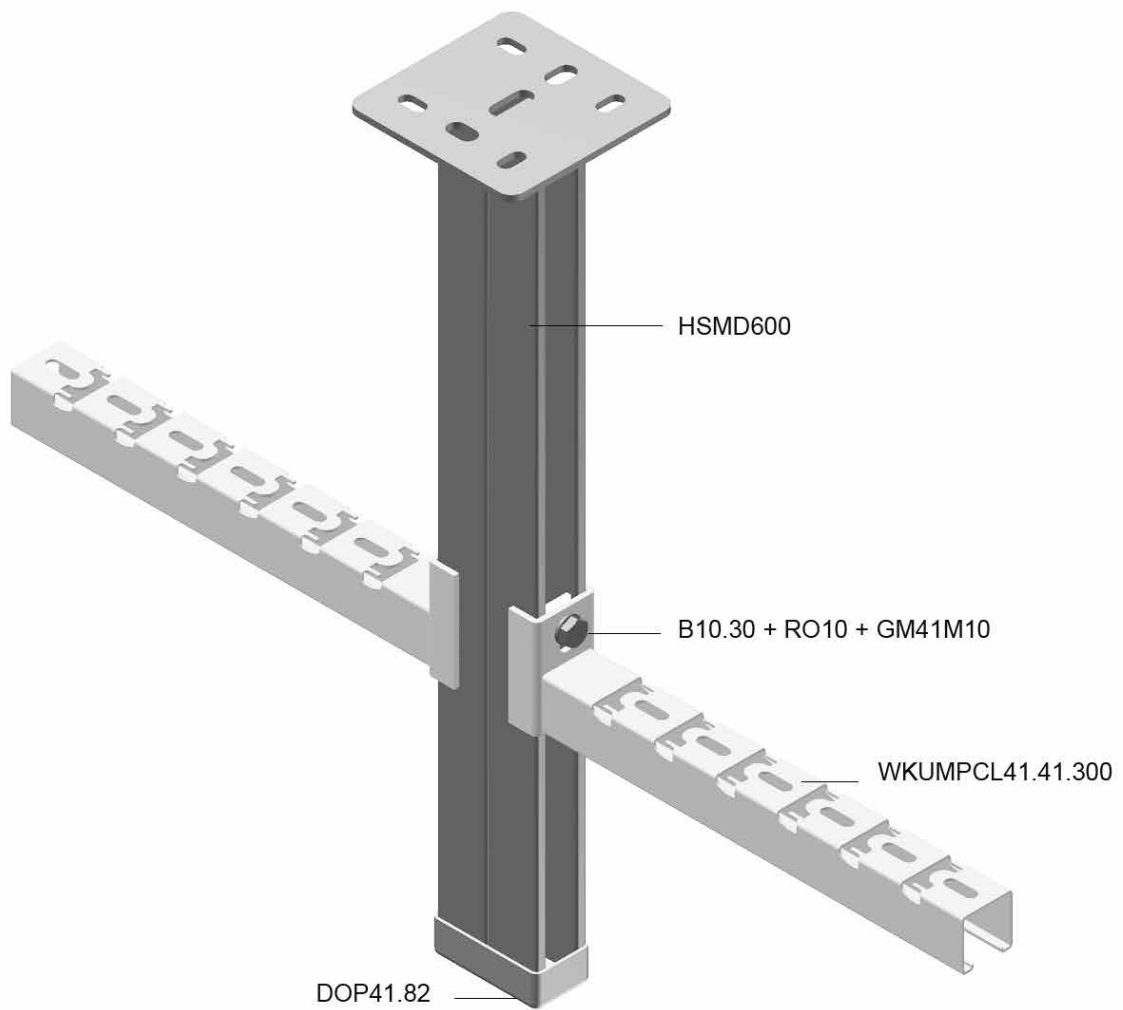
WKMPCL41.41

Техническая информация



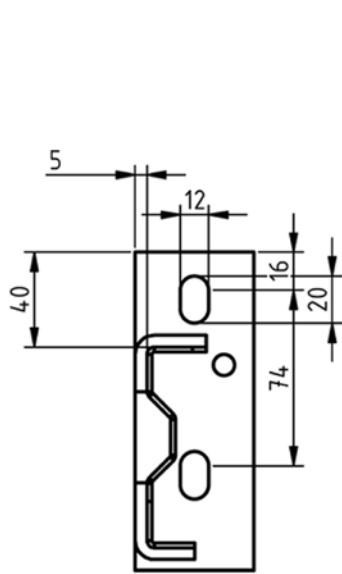
WKUMPCL41.41

Техническая информация

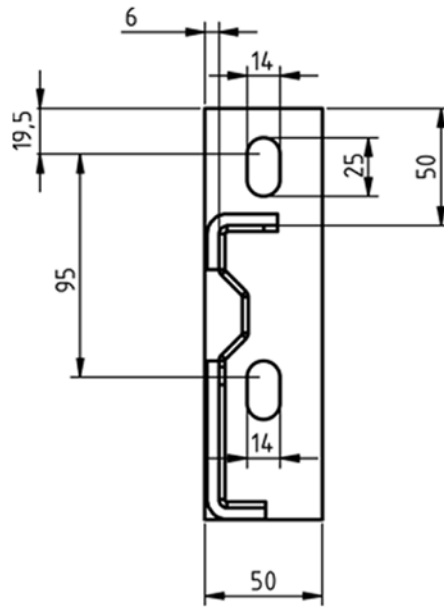


HDWKМ

Техническая информация



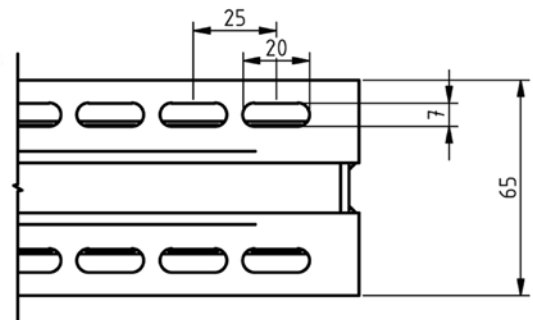
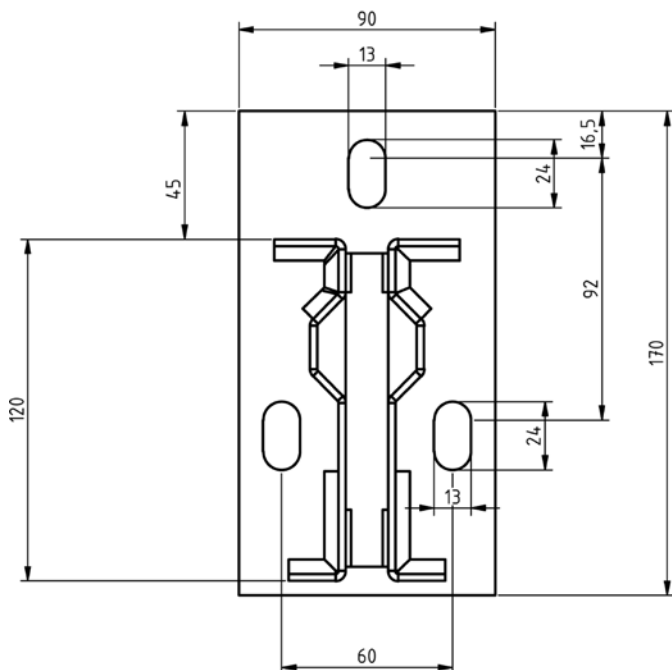
100-150



300-1000

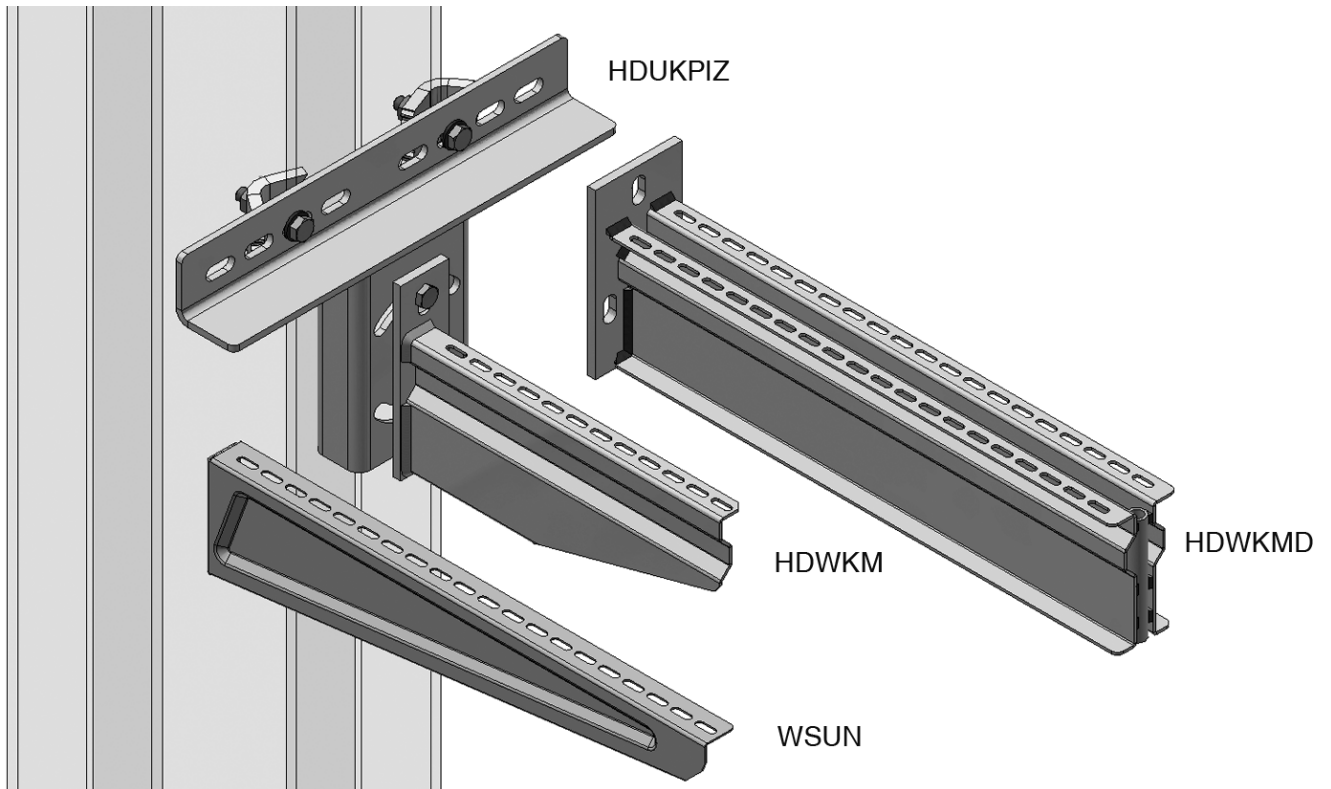
HDWKMD

Техническая информация



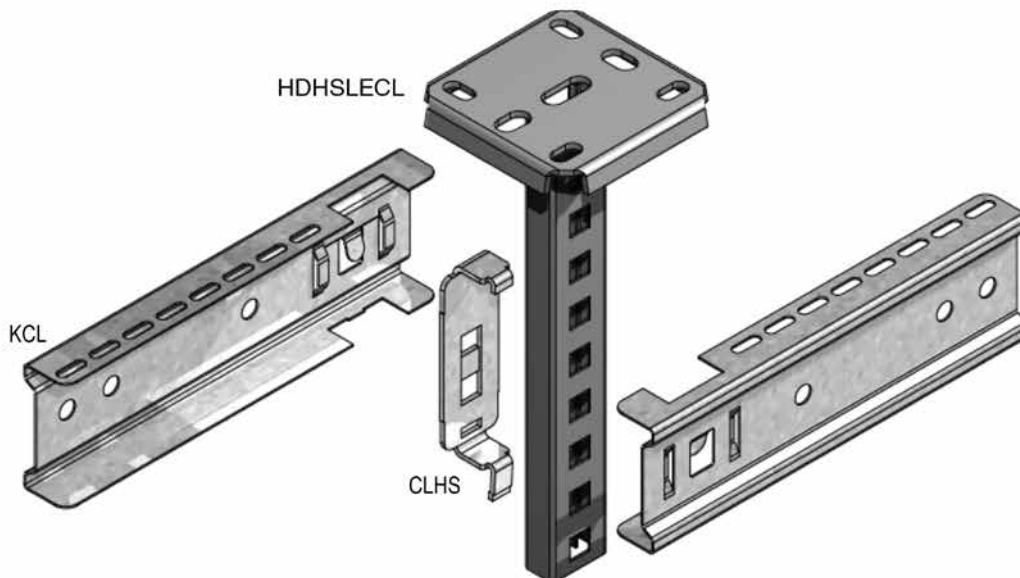
HDUKPIZ

Техническая информация



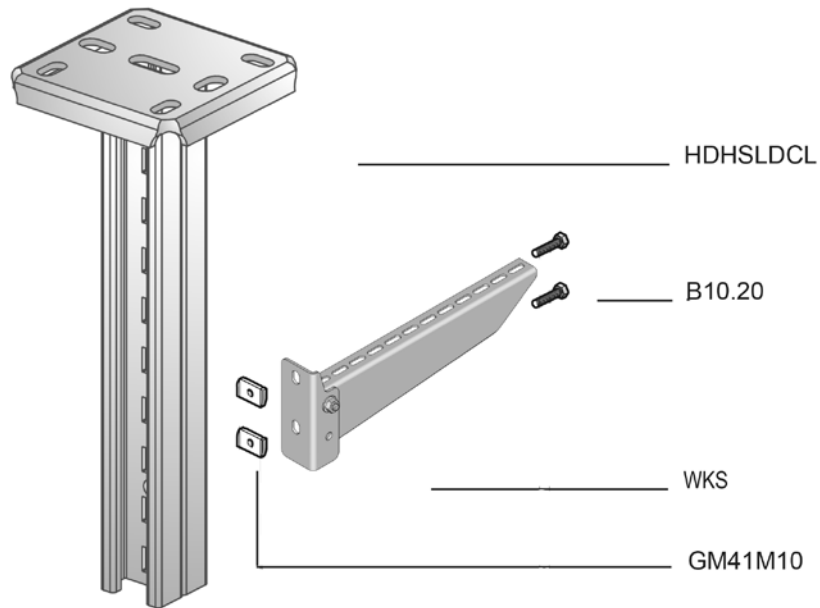
HDHSLECL

Техническая информация



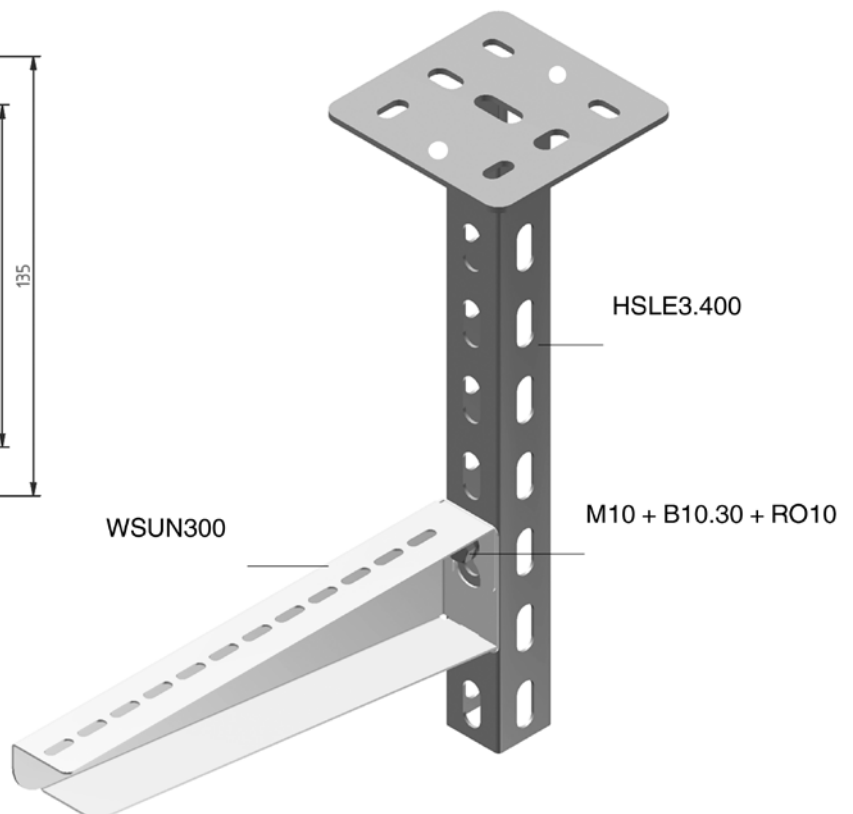
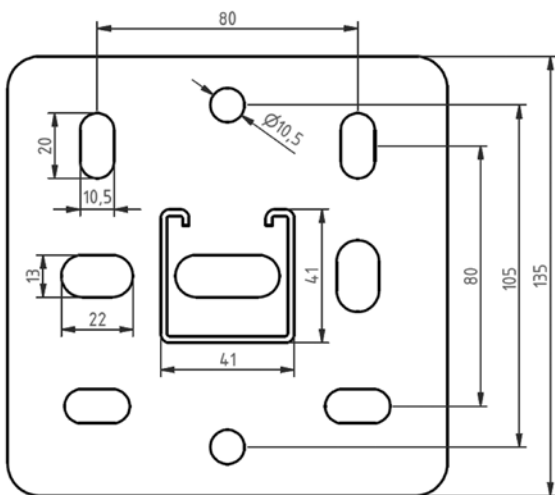
HDHSLDCL

Техническая информация



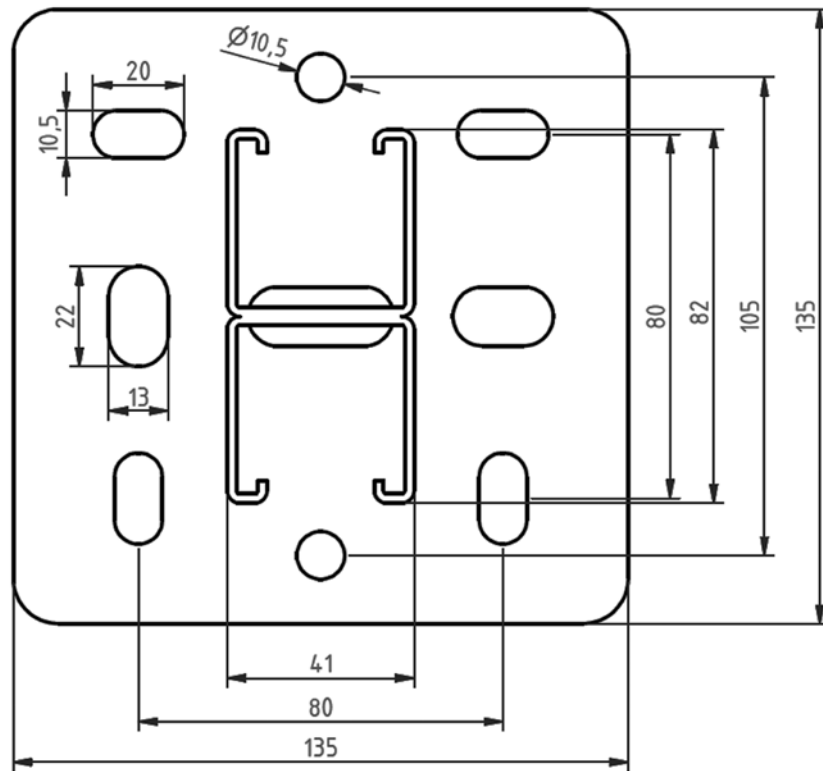
HSLE3

Техническая информация



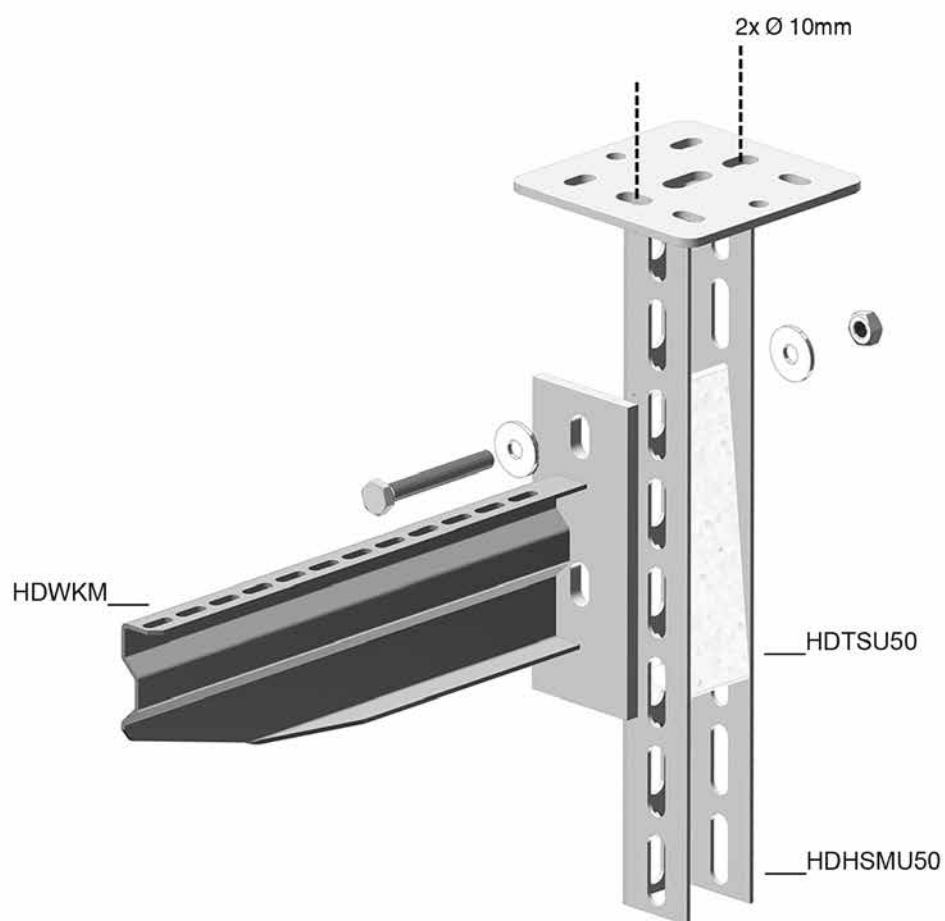
HSMD

Техническая информация



HDTSU

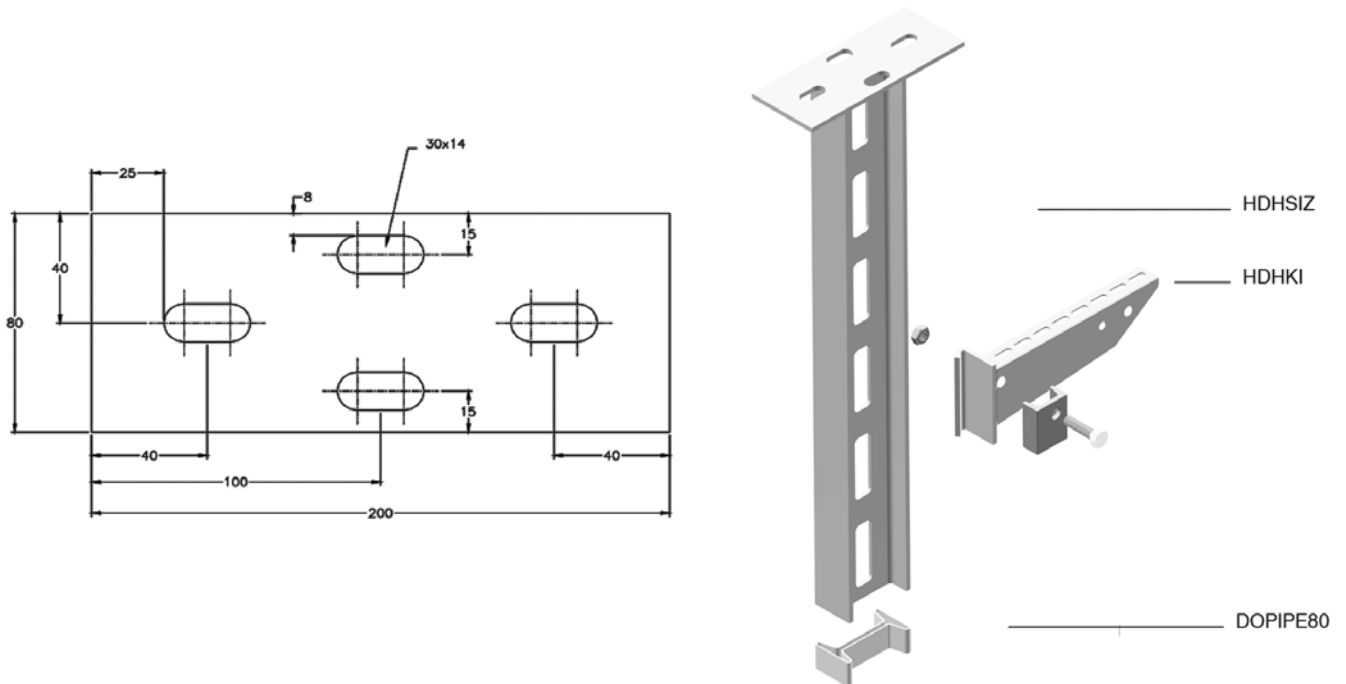
Техническая информация



5

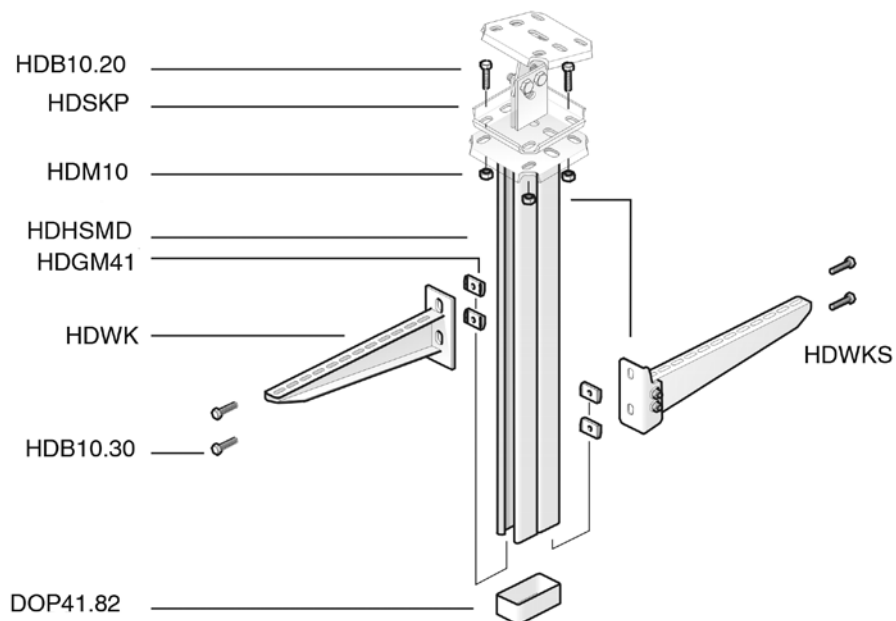
HDHSIZ

Техническая информация



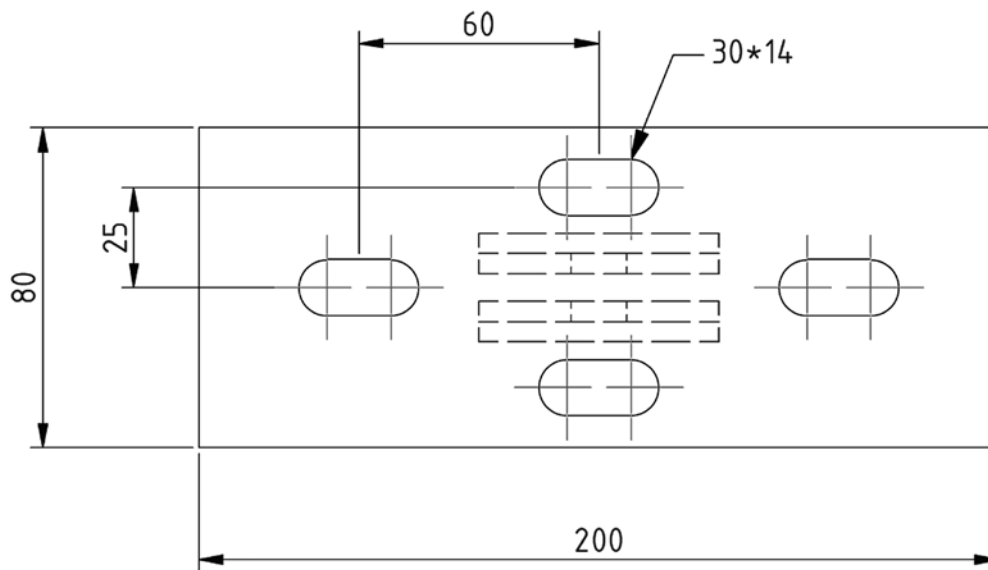
HDSKP

Техническая информация



HDIPL06

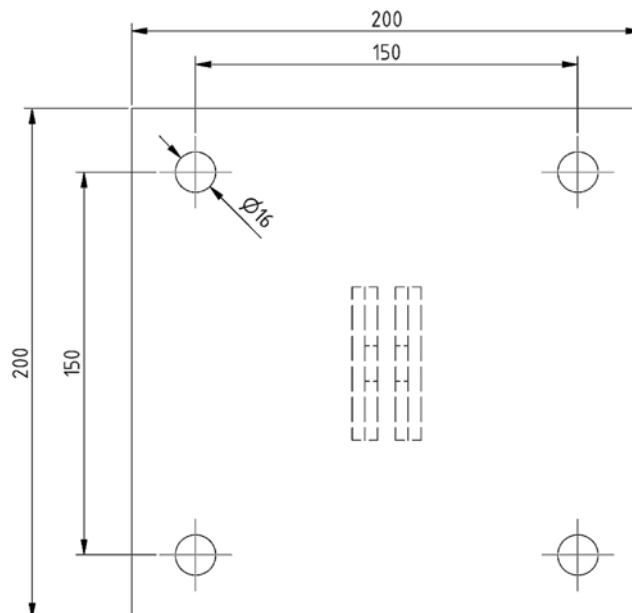
Техническая информация



5

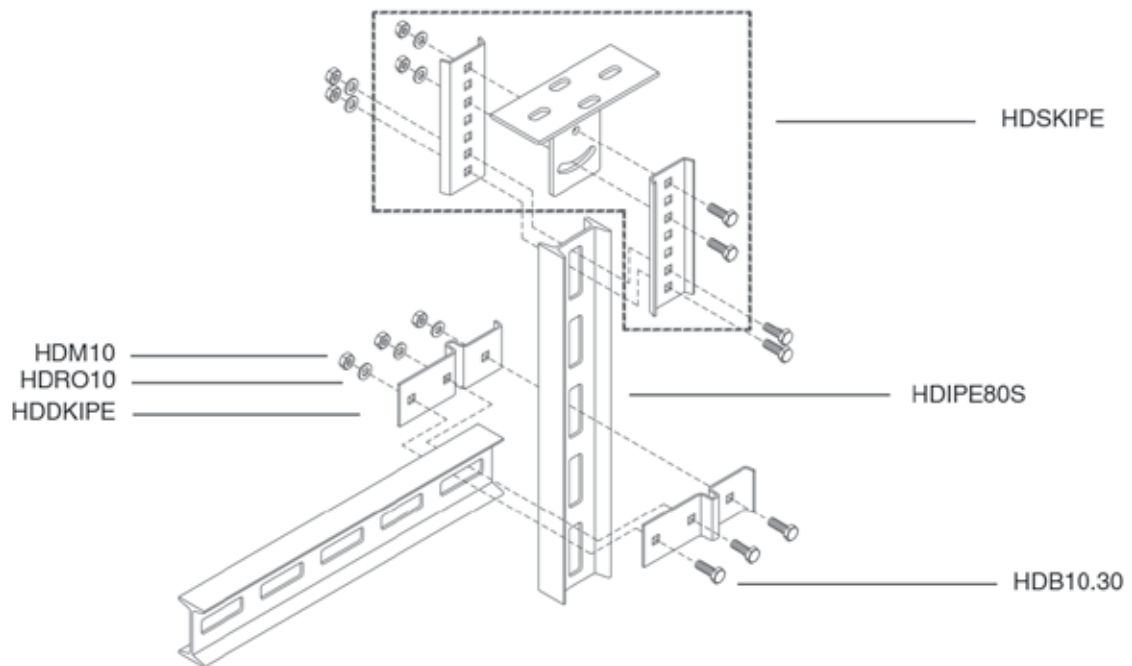
HDIPL10

Техническая информация



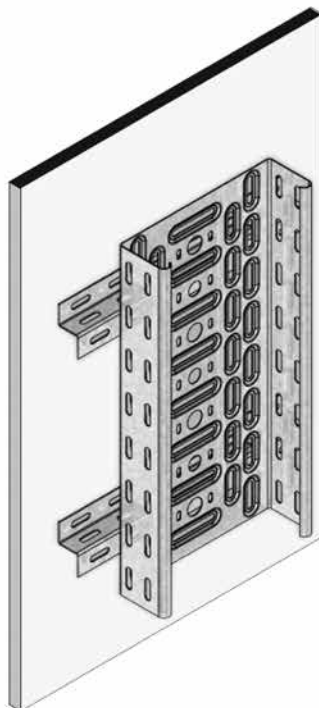
HDSKIPE

Техническая информация



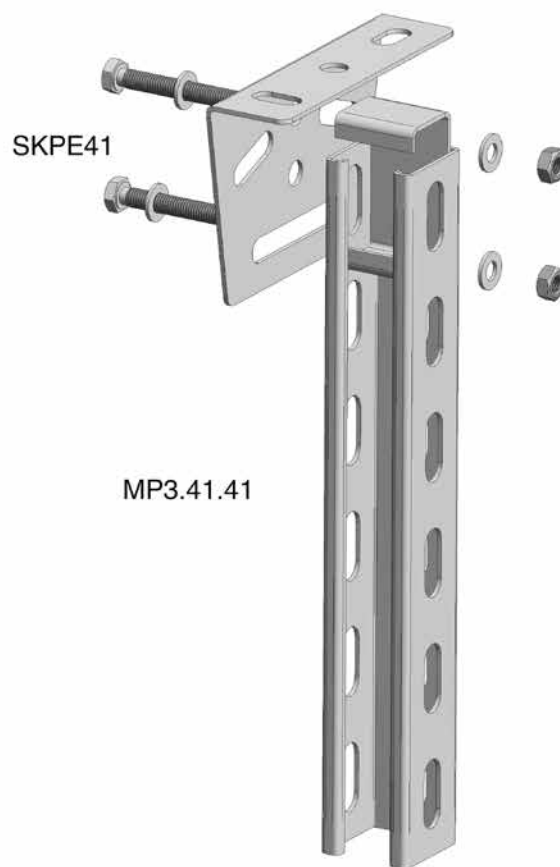
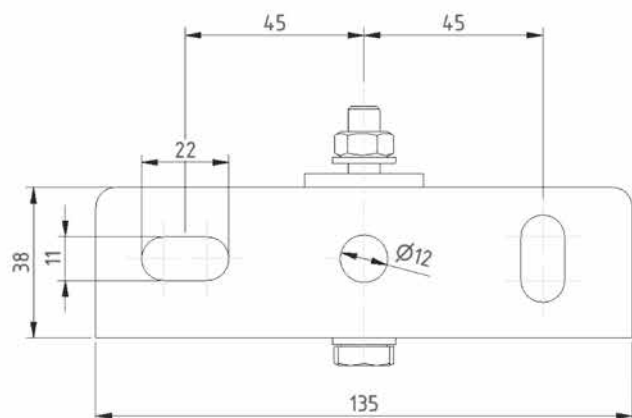
Z25

Техническая информация



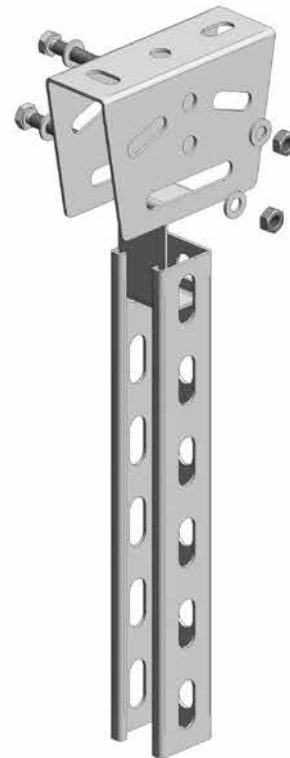
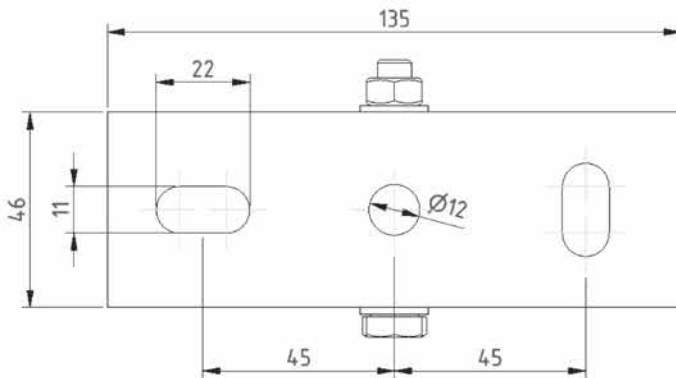
SKPE

Техническая информация



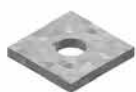
SKPD

Техническая информация

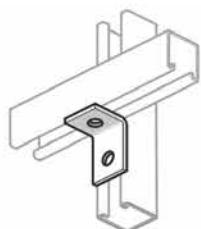


SKPD41

MP3.41.41

VS41**Техническая информация**

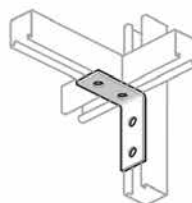
VS41.00



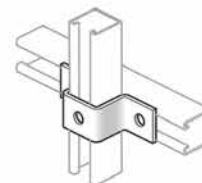
VS41.05



VS41.06



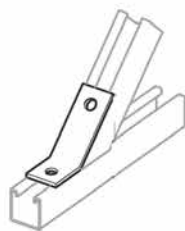
VS41.08



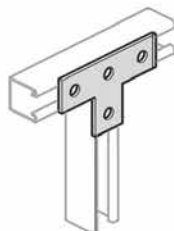
VS41.13



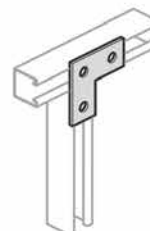
VS41.17



VS41.18



VS41.27



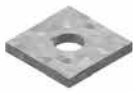
VS41.36



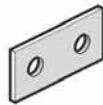
VSCL41.37

HDVS41 00-39

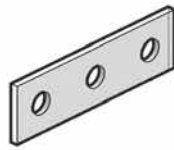
Техническая информация



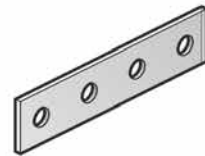
HDVS41.00



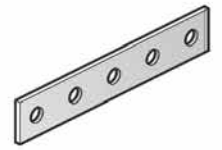
HDVS41.01



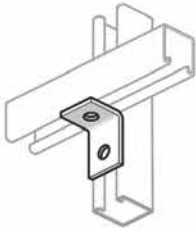
HDVS41.02



HDVS41.03



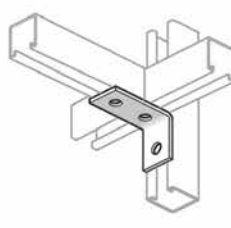
HDVS41.04



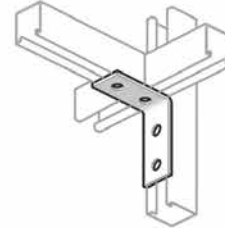
HDVS41.05



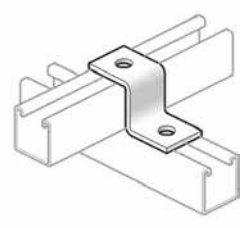
HDVS41.06



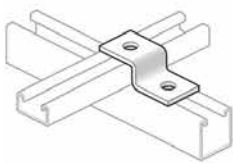
HDVS41.07



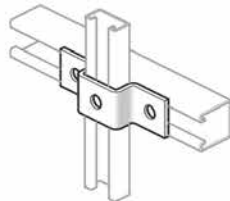
HDVS41.08



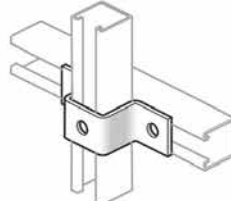
HDVS41.09



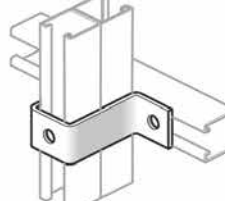
HDVS41.10



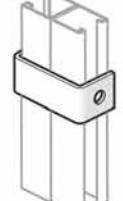
HDVS41.12



HDVS41.13



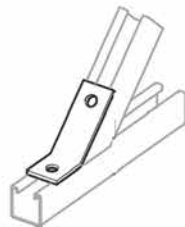
HDVS41.14



HDVS41.16



HDVS41.17



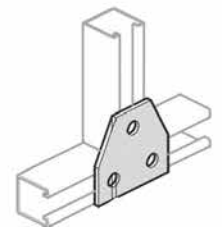
HDVS41.18



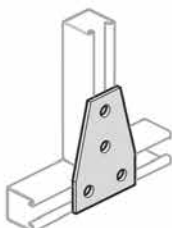
HDVS41.19



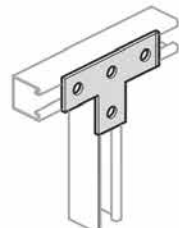
HDVS41.20



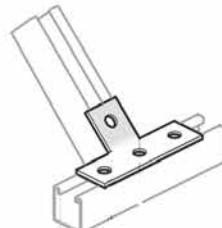
HDVS41.25



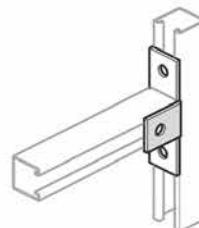
HDVS41.26



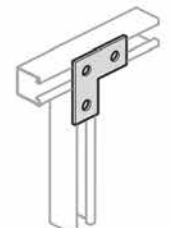
HDVS41.27



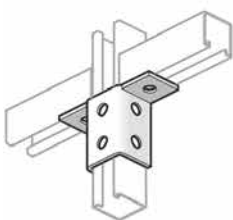
HDVS41.28



HDVS41.31



HDVS41.36



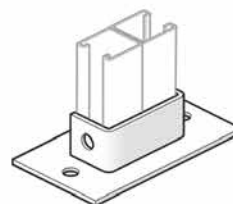
HDVS41.37



HDVSCL41.37



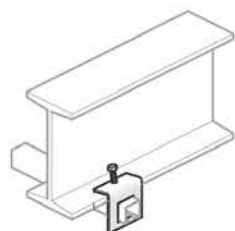
HDVS41.38



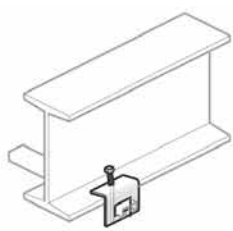
HDVS41.39

HDVS41 41-62

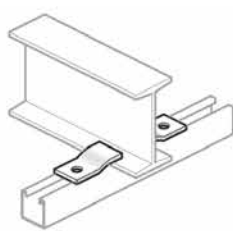
Техническая информация



HDVS41.41



HDVS41.42



HDVS41.43



HDVS41.44



HDVS41.45



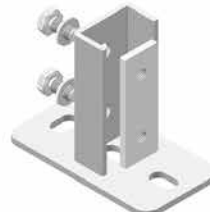
HDVS41.46



HDVS41.54



HDVS41.55



HDVS41.56



HDVS41.57



HDVS41.58



HDVS41.59



HDVS41.60



HDVSCL41.60



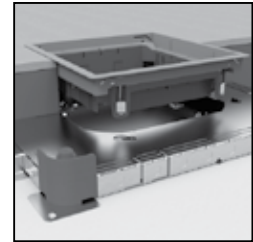
HDVS41.61



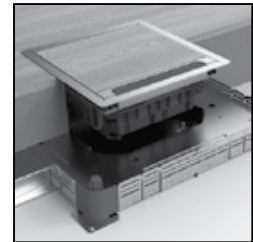
HDVS41.62

5

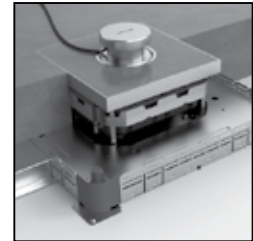
ЕДИНЫЕ НАПОЛЬНЫЕ СИСТЕМЫ ПОД ЗАЛИВКУ БЕТОНОМ



ЛЮЧКИ ПОД ЗАЛИВКУ БЕТОНОМ

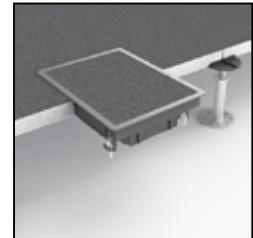


ЛЮЧКИ ПОД ЗАЛИВКУ БЕТОНОМ, ВЛАГОЗАЩИЩЕННЫЕ

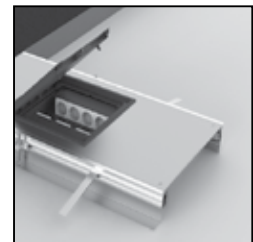


НАПОЛЬНЫЕ СИСТЕМЫ

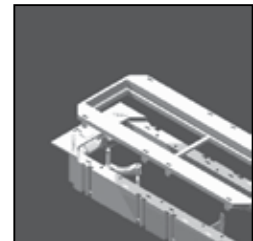
ЛЮЧКИ ДЛЯ ФАЛЬШПОЛА



СИСТЕМА ПРОКЛАДКИ КАБЕЛЕЙ НА ОДНОМ УРОВНЕ С ПОЛОМ



АКСЕССУАРЫ



НАПОЛЬНЫЕ СИСТЕМЫ

ЕДИНЫЕ НАПОЛЬНЫЕ СИСТЕМЫ ПОД ЗАЛИВКУ БЕТОНОМ

VGI		
VGI28	Напольный короб с телескопическими концами	6-304
VGI38	Напольный короб с телескопическими концами	6-305
VGI48	Напольный короб с телескопическими концами	6-305
VGLI		
VGLI28	Напольный короб облегченный с телескопическими концами	6-306
VGLI38	Напольный короб облегченный с телескопическими концами	6-306
VGLI48	Напольный короб облегченный с телескопическими концами	6-307
ЕДИНЫЕ НАПОЛЬНЫЕ СИСТЕМЫ		
VSB	Угол вертикальный для напольного короба	6-307
VK	Соединительный элемент для напольного короба	6-308
VE	Торцевая заглушка для напольного короба	6-308
NEO	Коробка напольная универсальная	6-309
VEVV	Опалубка	6-310
VERV	Опалубка круглая	6-310
VEVP	Опалубка плоская	6-311
VERP	Опалубка плоская	6-311

ЛЮЧКИ ПОД ЗАЛИВКУ БЕТОНОМ

КОВЕР ЛИНОЛЕУМ ВИНИЛ		
BDVKK2	Лючок глухой прямоугольный универсальный	6-315
KDVKK2	Лючок с откидной крышкой прямоугольный универсальный	6-316
BDVKK3	Лючок глухой квадратный универсальный	6-317
KDVKK3	Лючок с откидной крышкой квадратный универсальный	6-318
BDRKK3	Лючок глухой круглый универсальный	6-319
KDRKK3	Лючок с откидной крышкой круглый универсальный	6-320
ПАРКЕТ ПЛИТКА ЭПОКСИД		
KDVIT2	Лючок с откидной крышкой прямоугольный из нержавеющей стали	6-321
KDVIRK2	Лючок с откидной крышкой прямоугольный с кромкой	6-322
KDVIT3	Лючок с откидной крышкой квадратный из нержавеющей стали	6-323
KDVITV3	Лючок с плоской откидной крышкой квадратный из нержавеющей стали	6-324
KDVIRK3	Лючок с откидной крышкой квадратный с кромкой	6-325
DRIT3	Лючок круглый с выводом кабеля	6-326

ЛЮЧКИ ПОД ЗАЛИВКУ БЕТОНОМ, ВОДОНЕПРОНИЦАЕМЫЕ

ПЛИТКА ЭПОКСИД ПОЛИРОВАННЫЙ БЕТОН		
BDVITWD2	Лючок глухой прямоугольный влагозащищенный	6-329
BDVITWD3	Лючок глухой квадратный влагозащищенный	6-330
DVITWD3	Лючок под плитку квадратный влагозащищенный	6-331
DVITWDV3	Лючок под плитку с плоской крышкой квадратный влагозащищенный	6-332
KDVITWD3	Лючок с откидной крышкой квадратный влагозащищенный	6-333
KDVITWDV3	Лючок с откидной плоской крышкой квадратный влагозащищенный	6-334
BDRITWD3	Лючок глухой круглый влагозащищенный	6-335
DRITWD3	Лючок круглый влагозащищенный с выводом для кабеля	6-336
KUWDT	Тубус для влагозащищенный вывода кабеля	6-337

ЛЮЧКИ ДЛЯ ФАЛЬШПОЛА

КОВЕР ЛИНОЛЕУМ ВИНИЛ ПАРКЕТ		
BDVKK2	Лючок глухой прямоугольный универсальный	6-341
KDVKK2	Лючок с откидной крышкой прямоугольный универсальный	6-342
KDVIRK2	Лючок с откидной крышкой прямоугольный с кромкой	6-343
BDVKK3	Лючок глухой квадратный универсальный	6-344
KDVKK3	Лючок с откидной крышкой квадратный универсальный	6-345
KDVIRK3	Лючок с откидной крышкой квадратный с кромкой	6-346
BDRKK3	Лючок глухой круглый универсальный	6-347
KDRKK3	Лючок с откидной крышкой круглый универсальный	6-348

СИСТЕМА ПРОКЛАДКИ КАБЕЛЕЙ НА ОДНОМ УРОВНЕ С ПОЛОМ

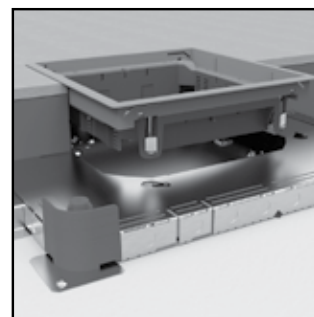
OVG		
OVG	Открытый напольный короб под заливку	6-352
OVGBP	Основание	6-352
OVG КРЫШКА		
DOVG	Крышка для напольного короба под заливку	6-353
DOVGV.2	Крышка для напольного короба под заливку	6-353
DOVGV.3	Крышка для напольного короба под заливку	6-353
DOVGR.3	Крышка для напольного короба под заливку	6-354
OVG АКСЕССУАРЫ		
OVGB	Угол для напольного короба под заливку	6-354
OVGT	Т-образный ответвитель для напольного короба под заливку	6-354
OVGK	Х-образный ответвитель для напольного короба под заливку	6-355
OVGE	Заглушка для напольного короба под заливку	6-355
KDVKK2	Лючок с откидной крышкой прямоугольный универсальный	6-356
KDVIRK2	Лючок с откидной крышкой прямоугольный с кромкой	6-357
KDVKK3	Лючок с откидной крышкой квадратный универсальный	6-358
KDVIRK3	Лючок с откидной крышкой квадратный с кромкой	6-359
KDRKK3	Лючок с откидной крышкой круглый универсальный	6-360
OVGZ	Универсальная стенка для напольного короба под заливку	6-361
OVGP	Прессованный профиль для напольного короба под заливку	6-361
OVGTR	Переключатель для напольного короба под заливку	6-361
OVGVST	Основание для напольного короба под заливку	6-362
OVGAN	Анкер для напольного короба под заливку	6-362
OVGTAP	Профиль боковой для коврового покрытия	6-362
OVGHV	Угол соединительный для короба под заливку	6-363
OVGEQ	Зажим заземляющего провода для короба под заливку	6-363
OVGEQH	Зажим заземляющего провода для короба под заливку	6-363
SLOS	Разделитель	6-364
	Техническая информация	6-365

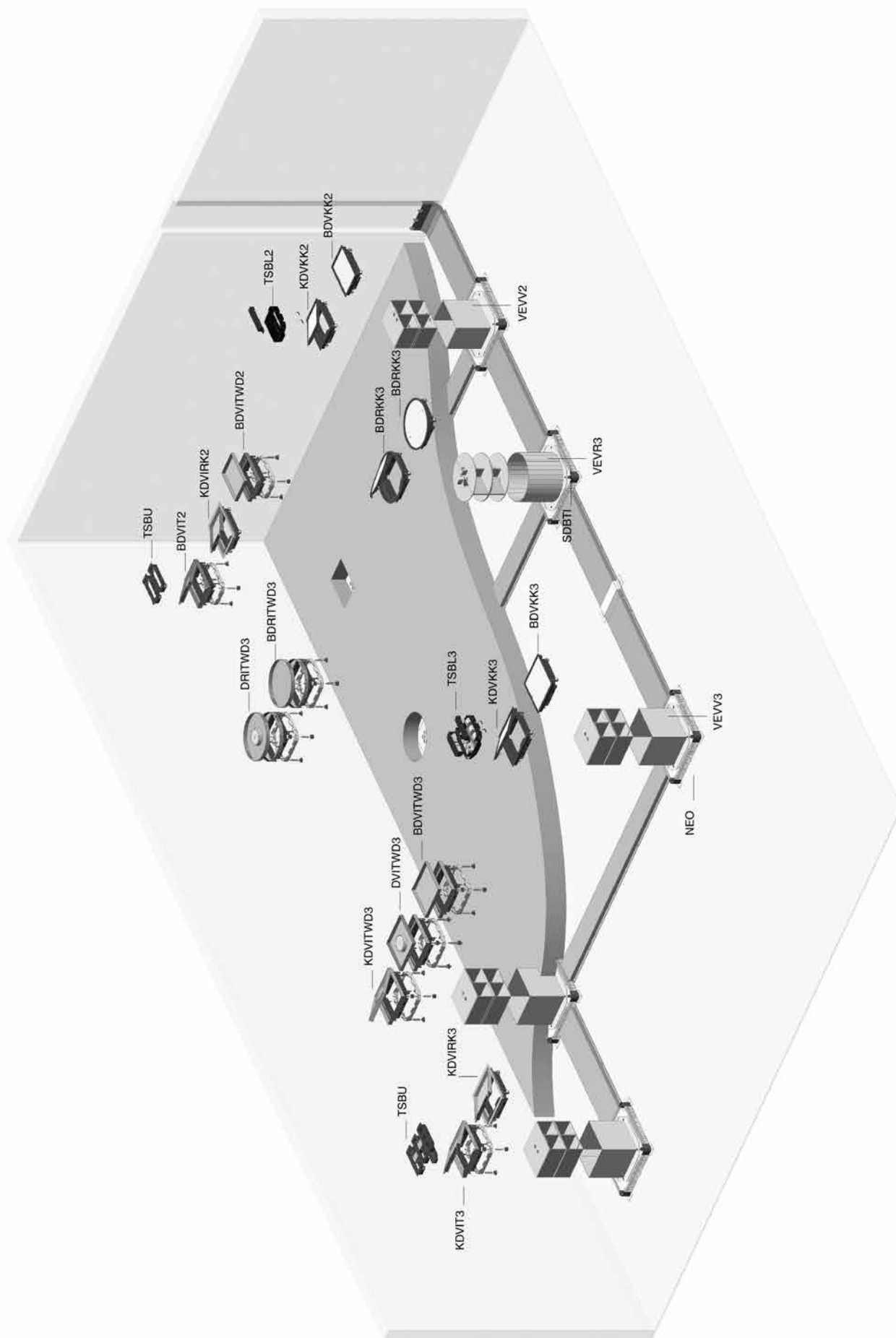
АКСЕССУАРЫ

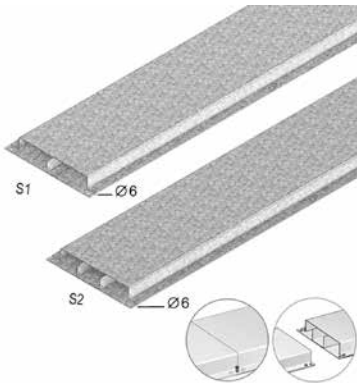
АКСЕССУАРЫ		
NEOT	Рамка опорная дюралюминиевая	6-373
NEOAVT	Зажимная опора для NEO	6-373
NEOTVT	Пластина опорная для NEOT	6-374
AM	Муфта дистанционная	6-374
ONE	Пластина регулировочная	6-375
IOK	Наполнитель для лючков	6-375
KDVIZ	Пластина для больших нагрузок	6-376
BDVIZ	Пластина для больших нагрузок	6-376
TSBU	Коробка подрозеточная универсальная	6-377
TSBU45	Коробка подрозеточная 45	6-377
TSBU50	Коробка подрозеточная 50	6-378
TSBUD	Коробка подрозеточная	6-378
ADPU	Крышка коробки подрозеточной TSBU	6-379
ADPUB	Основание для TSBU	6-379
ADSU	Заглушка	6-380
SSBU	Перегородка коробки подрозеточной TSBU	6-380
IDP	Пластина фиксирующая	6-381
GBP	Заглушка	6-381
TSBL	Коробка подрозеточная	6-382
ASTSBL	Адаптер для коробки подрозеточной	6-382
MK	Силиконовый клей-герметик	6-383
OV	Обезжиривающий состав	6-383
	Техническая информация	6-385

НАПОЛЬНЫЕ СИСТЕМЫ

ЕДИНЫЕ НАПОЛЬНЫЕ СИСТЕМЫ ПОД ЗАЛИВКУ БЕТОНОМ





VGI28
Напольный короб с телескопическими концами


С двумя или тремя каналами.

Толщина крышки 1,50 мм

Толщина лотка 1,00 мм

Стандартное исполнение Сталь sendzimir

HD	Артикул	↑ мм	↔ мм	↔ мм	↔ мм	кг/м	⊠	Наличие на складе	Ед. изм.
-	VGI28.170S1	28	170		3000	4,968	150		м
-	VGI28.170S2	28	170		3000	5,467	150		м
-	VGI28.250S1	28	250		3000	6,538	150		м
-	VGI28.250S2	28	250		3000	7,241	150		м
-	VGI28.350S1	28	350		3000	8,500	150		м
-	VGI28.350S2	28	350		3000	9,471	150		м

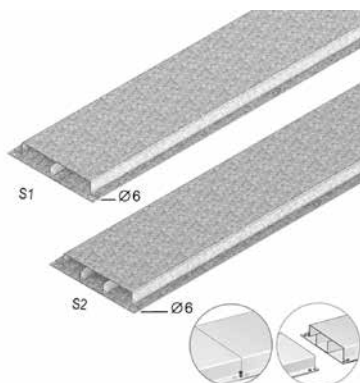
Соответствует стандарту EN 50085-2-2.

По длине короба имеется 16 предварительно высверленных отверстий.

Для эквипотенциального соединения коробов не требуется никаких дополнительных элементов. Изделие запатентовано.

VGI38

Напольный короб с телескопическими концами



С двумя или тремя каналами.

Толщина крышки 1,50 мм

Толщина лотка 1,00 мм

Стандартное исполнение Сталь sendzimir

HD	Артикул	↑ мм	↔ мм	↔ мм	↔ мм	кг/м	⊠	Наличие на складе	Ед. изм.
-	VGI38.170S1	38	170		3000	5,282	150		м
-	VGI38.170S2	38	170		3000	5,860	150		м
-	VGI38.250S1	38	250		3000	6,852	150		м
-	VGI38.250S2	38	250		3000	7,634	150	✓	м
-	VGI38.350S1	38	350		3000	8,814	150		м
-	VGI38.350S2	38	350		3000	9,863	150	✓	м

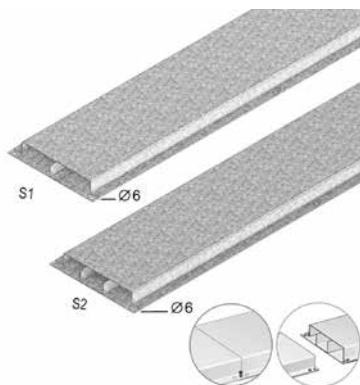
Соответствует стандарту EN 50085-2-2.

По длине короба имеется 16 предварительно высверленных отверстий.

Для эквипотенциального соединения коробов не требуется никаких дополнительных элементов. Изделие запатентовано.

VGI48

Напольный короб с телескопическими концами



С двумя или тремя каналами.

Толщина крышки 1,50 мм

Толщина лотка 1,00 мм

Стандартное исполнение Сталь sendzimir

HD	Артикул	↑ мм	↔ мм	↔ мм	↔ мм	кг/м	⊠	Наличие на складе	Ед. изм.
-	VGI48.170S1	48	170		3000	5,596	150		м
-	VGI48.170S2	48	170		3000	6,252	150		м
-	VGI48.250S1	48	250		3000	7,166	150		м
-	VGI48.250S2	48	250		3000	8,026	150		м
-	VGI48.350S1	48	350		3000	9,128	150		м
-	VGI48.350S2	48	350		3000	10,256	150		м

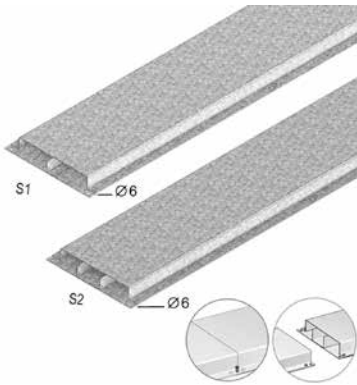
Соответствует стандарту EN 50085-2-2.

По длине короба имеется 16 предварительно высверленных отверстий.

Для эквипотенциального соединения коробов не требуется никаких дополнительных элементов. Изделие запатентовано.

VGLI28

Напольный короб облегченный с телескопическими концами



С двумя или тремя каналами.

Толщина крышки	1,00 мм
Толщина лотка	1,00 мм
Стандартное исполнение	Сталь sendzimir

HD	Артикул	↑ мм	↔ мм	↔ мм	↔ мм	кг/м	⊠	Наличие на складе	Ед. изм.
-	VGLI28.170S1	28	170		3000	3,976	150		м
-	VGLI28.170S2	28	170		3000	4,475	150		м
-	VGLI28.250S1	28	250		3000	5,232	150	✓	м
-	VGLI28.250S2	28	250		3000	5,935	150		м
-	VGLI28.350S1	28	350		3000	6,802	150		м
-	VGLI28.350S2	28	350		3000	7,772	150	✓	м

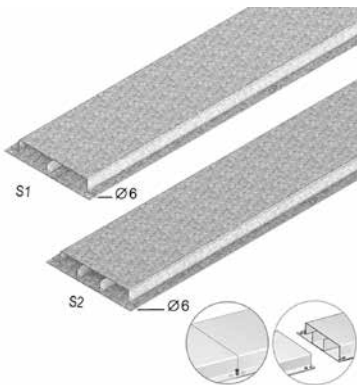
Соответствует стандарту EN 50085-2-2.

По длине короба имеется 16 предварительно высверленных отверстий.

Для эквипотенциального соединения коробов не требуется никаких дополнительных элементов. Изделие запатентовано.

VGLI38

Напольный короб облегченный с телескопическими концами



С двумя или тремя каналами.

Толщина крышки	1,00 мм
Толщина лотка	1,00 мм
Стандартное исполнение	Сталь sendzimir

HD	Артикул	↑ мм	↔ мм	↔ мм	↔ мм	кг/м	⊠	Наличие на складе	Ед. изм.
-	VGLI38.170S1	38	170		3000	4,211	150		м
-	VGLI38.170S2	38	170		3000	4,789	150		м
-	VGLI38.250S1	38	250		3000	5,467	150	✓	м
-	VGLI38.250S2	38	250		3000	6,249	150		м
-	VGLI38.350S1	38	350		3000	7,037	150		м
-	VGLI38.350S2	38	350		3000	8,086	150	✓	м

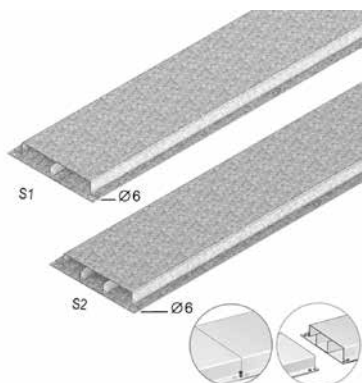
Соответствует стандарту EN 50085-2-2.

По длине короба имеется 16 предварительно высверленных отверстий.

Для эквипотенциального соединения коробов не требуется никаких дополнительных элементов. Изделие запатентовано.

VGLI48

Напольный короб облегченный с телескопическими концами



С двумя или тремя каналами.

Толщина крышки	1,00 мм
Толщина лотка	1,00 мм
Стандартное исполнение	Сталь sendzimir

HD	Артикул	↑ мм	↔ мм	↔ мм	↔ мм	кг/м	⊠	Наличие на складе	Ед. изм.
-	VGLI48.170S1	48	170		3000	4,447	150		м
-	VGLI48.170S2	48	170		3000	5,103	150		м
-	VGLI48.250S1	48	250		3000	5,703	150		м
-	VGLI48.250S2	48	250		3000	6,563	150		м
-	VGLI48.350S1	48	350		3000	7,273	150		м
-	VGLI48.350S2	48	350		3000	8,400	150		м

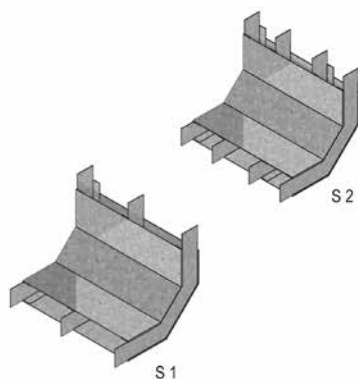
Соответствует стандарту EN 50085-2-2.

По длине короба имеется 16 предварительно высверленных отверстий.

Для эквипотенциального соединения коробов не требуется никаких дополнительных элементов. Изделие запатентовано.

VSB

Угол вертикальный для напольного короба



С двумя или тремя каналами.

Стандартное исполнение	Сталь sendzimir
------------------------	-----------------

HD	Артикул	↑ мм	↔ мм	↔ мм	↔ мм	кг/шт.	⊠	Наличие на складе	Ед. изм.
-	VSB28.170S1	28	170		-	0,600	1		шт.
-	VSB28.170S2	28	170		-	0,650	1		шт.
-	VSB28.250S1	28	250		-	0,750	1		шт.
-	VSB28.250S2	28	250		-	0,800	1		шт.
-	VSB28.350S1	28	350		-	1,000	1		шт.
-	VSB28.350S2	28	350		-	1,050	1		шт.
-	VSB38.170S1	38	170		-	0,600	1		шт.
-	VSB38.170S2	38	170		-	0,650	1		шт.
-	VSB38.250S1	38	250		-	0,800	1		шт.
-	VSB38.250S2	38	250		-	0,850	1		шт.
-	VSB38.350S1	38	350		-	1,000	1		шт.
-	VSB38.350S2	38	350		-	1,100	1		шт.
-	VSB48.170S1	48	170		-	0,600	1		шт.
-	VSB48.170S2	48	170		-	0,700	1		шт.
-	VSB48.250S1	48	250		-	0,750	1		шт.
-	VSB48.250S2	48	250		-	0,850	1		шт.
-	VSB48.350S1	48	350		-	1,050	1		шт.
-	VSB48.350S2	48	350		-	1,150	1		шт.

Соответствует стандарту EN 50085-2-2.

Для соединения оцинкованного напольного короба с вертикальным коробом.

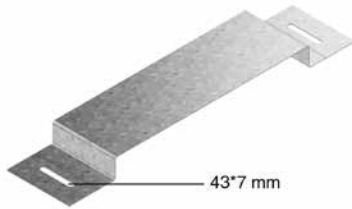
Может также использоваться для понижения уровня.

VK
Соединительный элемент для напольного короба

Для соединения двух коробов.

Стандартное исполнение

Сталь sendzimir



HD	Артикул	↑ мм	↔ мм	↔ мм	↔ мм	кг/шт.	📦	Наличие на складе	Ед. изм.
-	VK28.170	28	170		-	0,266	12	✓	шт.
-	VK28.250	28	250		-	0,331	12	✓	шт.
-	VK28.350	28	350		-	0,411	12	✓	шт.
-	VK38.170	38	170		-	0,282	12	✓	шт.
-	VK38.250	38	250		-	0,347	12	✓	шт.
-	VK38.350	38	350		-	0,427	12	✓	шт.
-	VK48.170	48	170		-	0,298	12	✓	шт.
-	VK48.250	48	250		-	0,363	12	✓	шт.
-	VK48.350	48	350		-	0,443	12	✓	шт.

 Соответствует стандарту EN 50085-2-2.
 Заказывать полными упаковками.

VE
Торцевая заглушка для напольного короба

Стандартное исполнение

Сталь sendzimir

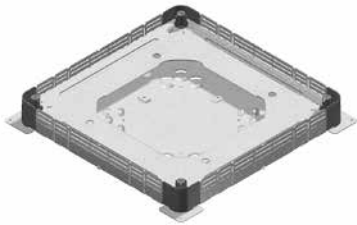


HD	Артикул	↑ мм	↔ мм	↔ мм	↔ мм	кг/шт.	📦	Наличие на складе	Ед. изм.
-	VE28.170	30	165		-	0,080	1		шт.
-	VE28.250	30	245		-	0,110	1		шт.
-	VE28.350	30	345		-	0,160	1		шт.
-	VE38.170	40	165		-	0,100	1		шт.
-	VE38.250	40	245		-	0,140	1		шт.
-	VE38.350	40	345		-	0,180	1		шт.
-	VE48.170	50	165		-	0,110	1		шт.
-	VE48.250	50	245		-	0,160	1		шт.
-	VE48.350	50	345		-	0,220	1		шт.

Соответствует стандарту EN 50085-2-2.

NEO

Коробка напольная универсальная



Применяется с напольными коробами любой ширины.
Для квадратных, прямоугольных и круглых лючков.

Стандартное исполнение

Сталь sendzimir

HD	Артикул	↑ мм	↔ мм	↔ мм	↔ мм	кг/шт.	📦	Наличие на складе	Ед. изм.
-	NEO	65	490		490	4,150	1	✓	шт.

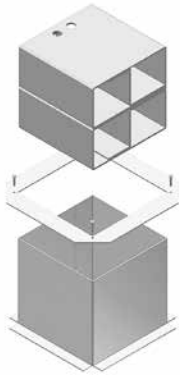
Соответствует стандарту EN 50085-2-2.

Боковые панели оснащены съемными пластинами для ввода труб Ø 16 мм.
Имеет 4 маховика для регулировки по высоте короба.
Основание оснащено заземляющим зажимом.

Высота регулируется в соответствии с высотой короба 28, 38 или 48 мм.
Боковые панели обрезаются и отгибаются в соответствии с желаемой шириной короба.
Опалубка VEVV или VERV устанавливается непосредственно на напольную коробку.
Минимальная высота бетонного пола: 65мм

VEVV

Опалубка



Поставляется с пластинами жесткости.

Стандартное исполнение

Полипропилен

HD	Артикул	↑ мм	↔ мм	↔ мм	↔ мм	кг/шт.	📦	Наличие на складе	Ед. изм.
-	VEVV2	250	190		270	0,700	1	✓	шт.
-	VEVV3	250	270		270	0,500	1	✓	шт.

Заказывать полными упаковками.

Для заливки бетоном максимальной толщиной 298 мм

VEVV2: Для прямоугольных лючков

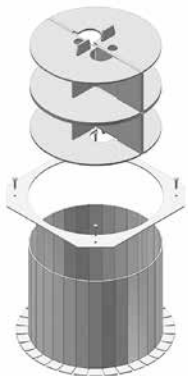
- BDVKK2
- KDVKK2
- KDVIT2
- KDVIRK2
- BDVITWD2

VEVV3: Для квадратных лючков

- BDVKK3
- KDVKK3
- KDVIT3, KDVITV3
- KDVIRK3
- BDVITWD3
- KDVITWD3, KDVITWDV3
- DVITWD3, DVITWDV3

VERV

Опалубка круглая



Стандартное исполнение

Полипропилен

HD	Артикул	↑ мм	↔ мм	↔ мм	↔ мм	кг/шт.	📦	Наличие на складе	Ед. изм.
-	VERV3	250	330		330	0,900	1	✓	шт.

Заказывать полными упаковками.

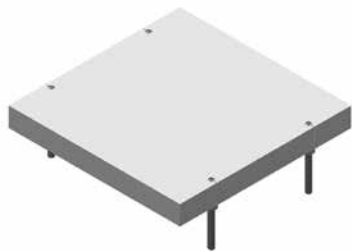
Для заливки бетоном максимальной толщиной 298 мм

VERV3: Для круглых лючков

- BDRKK3
- KDRKK3
- BDRITWD3
- DRITWD3
- DRIT3

VEVP

Опалубка плоская



Для монтажа с NEOT, VEVV, NEO.

Стандартное исполнение

Вспененный полистирол

HD	Артикул	↑ мм	↔ мм	↔ мм	↔ мм	кг/шт.	📦	Наличие на складе	Ед. изм.
-	VEVP2	-	189		264	0,211	1		шт.
-	VEVP3	-	264		264	0,231	1	✓	шт.

Устанавливается на NEOT3, который поставляется в комплекте с лючком.

VEVP2: Для прямоугольных лючков

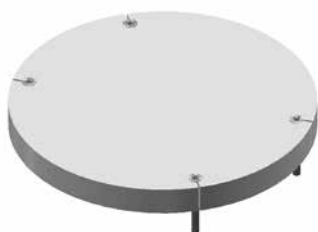
- KDVIТ2
- BDVIТWD2

VEVP3: Для квадратных лючков

- KDVIТ3, KDVIТV3
- BDVIТWD3
- KDVIТWD3, KDVIТWDV3
- DVIТWD3, DVIТWDV3

VERP

Опалубка плоская



Стандартное исполнение

Вспененный полистирол

HD	Артикул	↑ мм	↔ мм	↔ мм	↔ мм	кг/шт.	📦	Наличие на складе	Ед. изм.
-	VERP3	-				0,244	1		шт.

Для монтажа с:

-	NEOT	-	-	-	-	-	-		-
---	-------------	---	---	---	---	---	---	--	---

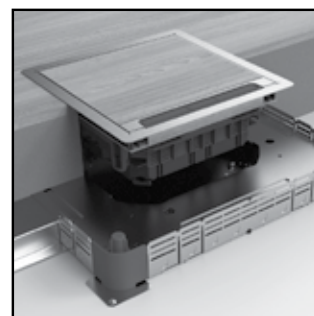
Для монтажа с NEOT, VEVV, NEO.

Для круглых лючков

- BDRITWD3
- DRITWD3
- DRIT3

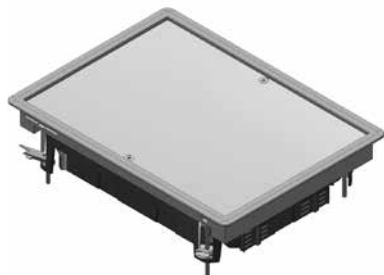
НАПОЛЬНЫЕ СИСТЕМЫ

ЛЮЧКИ ПОД ЗАЛИВКУ БЕТОНОМ



BDVKK2

Лючок глухой прямоугольный универсальный



Цвет	Серый RAL 7011 / Чёрный RAL 9011
Максимальная нагрузка	1500 Н (концентрированная нагрузка)
Максимальная нагрузка	2000 Н (распределённая нагрузка)
Степень защиты	IP 30
Глубина расположения	Мин. 5 мм - Макс. 12 мм
Толщина металлической пластины	3 мм
Стандартное исполнение	Полипропилен

HD	Артикул	↑ мм	↔ мм	↔ мм	↔ мм	кг/шт.	📦	Наличие на складе	Ед. изм.
-	BDVKK2.5-7011	-	192		267	1,750	6	✓	шт.
-	BDVKK2.5-9011	-	192		267	1,750	6	✓	шт.

Соответствует стандарту EN 50085-2-2.

Стандартная глубина расположения напольного покрытия 5мм и может быть отрегулирована при помощи пластин ONEVB2.2 и/или ONEVB2.5.

Закрепляется с помощью встроенных универсальных зажимов.

Только для помещений с сухой уборкой.

KDVKK2

Лючок с откидной крышкой прямоугольный универсальный



Встроенная рамка + откидная крышка + блок для вывода кабеля

Цвет	Серый RAL 7011 / Чёрный RAL 9011
Максимальная нагрузка	1500 Н (концентрированная нагрузка)
Максимальная нагрузка	2000 Н (распределённая нагрузка)
Степень защиты	IP 20
Степень защиты	IP 30
Глубина расположения	Мин. 5 мм - Макс. 12 мм
Толщина металлической пластины	3 мм
Стандартное исполнение	Полипропилен

HD	Артикул	↑ мм	↔ мм	↔ мм	↔ мм	кг/шт.	📦	Наличие на складе	Ед. изм.
-	KDVKK2.5-7011	-	192		267	1,650	6	✓	шт.
-	KDVKK2.5-9011	-	192		267	1,650	6	✓	шт.

Соответствует стандарту EN 50085-2-2.

Лючок с откидной крышкой для 2-х коробок.

Глубина расположения напольного покрытия стандартно 5мм и может быть отрегулирована при помощи пластин ONEV2.2 и/или ONEV2.5.

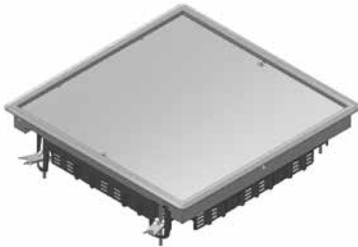
Закрепляется с помощью встроенных универсальных зажимов.

Откидная крышка поставляется с одним выводом для кабеля, встроенным нажимным рычагом и держателем кабеля.
Крышка не требует заземления.

Только для помещений с сухой уборкой.

BDVKK3

Лючок глухой квадратный универсальный



Цвет	Серый RAL 7011 / Чёрный RAL 9011
Максимальная нагрузка	1500 Н (концентрированная нагрузка)
Максимальная нагрузка	2000 Н (распределённая нагрузка)
Степень защиты	IP 30
Глубина расположения	Мин. 5 мм - Макс. 12 мм
Толщина металлической пластины	3 мм
Стандартное исполнение	Полипропилен

HD	Артикул	↑ мм	↔ мм	↔ мм	↔ мм	кг/шт.	📦	Наличие на складе	Ед. изм.
-	BDVKK3.5-7011	-	267		267	2,300	6	✓	шт.
-	BDVKK3.5-9011	-	267		267	2,300	6	✓	шт.

Соответствует стандарту EN 50085-2-2.

Глубина расположения напольного покрытия стандартно 5мм и может быть отрегулирована при помощи пластин ONEVB3.2 и/или ONEVB3.5.

Закрепляется с помощью встроенных универсальных зажимов.

Только для помещений с сухой уборкой.

KDVKK3

Лючок с откидной крышкой квадратный универсальный



Встроенная рамка + откидная крышка + блок для вывода кабеля

Цвет	Серый RAL 7011 / Чёрный RAL 9011
Максимальная нагрузка	1500 Н (концентрированная нагрузка)
Максимальная нагрузка	2000 Н (распределённая нагрузка)
Степень защиты	IP 20
Степень защиты	IP 30
Глубина расположения	Мин. 5 мм - Макс. 12 мм
Толщина металлической пластины	3 мм
Стандартное исполнение	Полипропилен

HD	Артикул	↑ мм	↔ мм	↔ мм	↔ мм	кг/шт.	📦	Наличие на складе	Ед. изм.
-	KDVKK3.5-7011	-	267		267	2,200	6	✓	шт.
-	KDVKK3.5-9011	-	267		267	2,200	6	✓	шт.

Соответствует стандарту EN 50085-2-2.

Лючок с откидной крышкой для 3 коробок.

Глубина расположения напольного покрытия стандартно 5мм и может быть уменьшена с помощью дополнительных пластин ONEV3.2 и/или ONEV3.5.

Закрепляется с помощью встроенных универсальных зажимов.

Откидная крышка поставляется с двумя выводами для кабеля, встроенным нажимным рычагом и держателем кабеля.
Лючок не требует заземления.

Только для помещений с сухой уборкой.

BDRKK3

Лючок глухой круглый универсальный



Цвет	Серый RAL 7011 / Чёрный RAL 9011
Максимальная нагрузка	1500 Н (концентрированная нагрузка)
Максимальная нагрузка	2000 Н (распределённая нагрузка)
Степень защиты	IP 30
Глубина расположения	Мин. 5 мм - Макс. 12 мм
Толщина металлической пластины	3 мм
Стандартное исполнение	Полипропилен

HD	Артикул	↑ мм	↔ мм	↔ мм	↔ мм	кг/шт.	⊞	Наличие на складе	Ед. изм.
-	BDRKK3.5-7011	-	327		327	2,400	6	✓	шт.
-	BDRKK3.5-9011	-	327		327	2,400	6		шт.

Соответствует стандарту EN 50085-2-2.

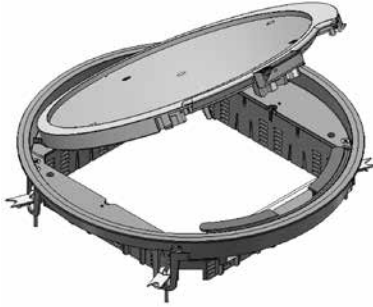
Глубина расположения напольного покрытия стандартно 5мм и может быть отрегулирована при помощи пластин ОНЕР3.2 и/или ОНЕР3.5.

Закрепляется с помощью встроенных универсальных зажимов.

Только для помещений с сухой уборкой.

KDRKK3

Лючок с откидной крышкой круглый универсальный



Встроенная рамка + откидная крышка + блок для вывода кабеля

Цвет	Серый RAL 7011 / Чёрный RAL 9011
Максимальная нагрузка	1500 Н (концентрированная нагрузка)
Максимальная нагрузка	2000 Н (распределённая нагрузка)
Степень защиты	IP 20
Степень защиты	IP 30
Глубина расположения	Мин. 5 мм - Макс. 12 мм
Толщина металлической пластины	3 мм
Стандартное исполнение	Полипропилен

HD	Артикул	↑ мм	↔ мм	↔ мм	↔ мм	кг/шт.	⊞	Наличие на складе	Ед. изм.
-	KDRKK3.5-7011	-	327		327	2,450	6	✓	шт.
-	KDRKK3.5-9011	-	327		327	2,450	6	✓	шт.

Соответствует стандарту EN 50085-2-2.

Лючок с откидной крышкой для 3-х коробок.

Глубина расположения напольного покрытия стандартно 5мм и может быть отрегулирована при помощи пластин OHER3.2 и/или OHER3.5.

Закрепляется с помощью встроенных универсальных зажимов.

Откидная крышка поставляется с двумя выводами для кабеля, встроенным нажимным рычагом и держателем кабеля.

Лючок не требует заземления.

Только для помещений с сухой уборкой.

KDVIT2**Лючок с откидной крышкой прямоугольный из нержавеющей стали**

Встроенная рамка + крышка под плитку + вывод кабеля + дюралюминиевая рамка

Максимальная нагрузка 2000 Н (концентрированная нагрузка)

Максимальная нагрузка 3000 Н (распределённая нагрузка)

Степень защиты IP 20

Степень защиты IP 30

Глубина расположения Макс. 26 мм

Стандартное исполнение Нержавеющая сталь 304

HD	Артикул	↑ мм	↔ мм	↔ мм	↔ мм	кг/шт.	Наличие на складе	Ед. изм.
-	KDVIT2	-	192		267	2,500	1	шт.

Соответствует стандарту EN 50085-2-2.

Лючок с откидной крышкой для 2-х коробок.

Глубина расположения напольного покрытия может быть отрегулирована при помощи пластин ONEV2.2 и/или ONEV2.5.

Может регулироваться при помощи 4-х винтов поставляемых вместе с дюралюминиевой рамкой NEOT2.

Откидная крышка поставляется с одним выводом для кабеля, встроенным нажимным рычагом и держателем кабеля.

Откидная крышка поставляется с заземляющим проводником между крышкой и рамкой.

Возможно использование комплекта для высоких нагрузок KDVIZ2.

Только для помещений с сухой уборкой.

KDVIRK2
Лючок с откидной крышкой прямоугольный с кромкой


Встроенная рамка с кромкой + рамка под плитку + вывод кабеля

Максимальная нагрузка 2000 Н (концентрированная нагрузка)

Максимальная нагрузка 3000 Н (распределённая нагрузка)

Степень защиты IP 20

Степень защиты IP 30

Глубина расположения Макс. 26 мм

Стандартное исполнение Нержавеющая сталь 304

HD	Артикул	↑ мм	↔ мм	↔ мм	↔ мм	кг/шт.	📦	Наличие на складе	Ед. изм.
-	KDVIRK2	-	192		267	2,125	1	✓	шт.

Соответствует стандарту EN 50085-2-2.

Лючок с откидной крышкой для 2-х коробок.

Глубина расположения напольного покрытия может быть отрегулирована при помощи пластин ONEV2.2 и/или ONEV2.5

Закрепляется с помощью встроенных универсальных зажимов.

Откидная крышка поставляется с одним выводом для кабеля, встроенным нажимным рычагом и держателем кабеля.

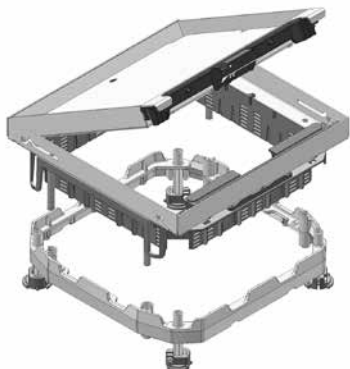
Откидная крышка поставляется с заземляющим проводником между крышкой и рамкой.

Возможно использование комплекта для высоких нагрузок KDVIZ2.

Только для помещений с сухой уборкой.

KDVIT3

Лючок с откидной крышкой квадратный из нержавеющей стали



Встроенная рамка + крышка под плитку + вывод кабеля + дюралюминиевая рамка

Максимальная нагрузка 2000 Н (концентрированная нагрузка)

Максимальная нагрузка 3000 Н (распределённая нагрузка)

Степень защиты IP 20

Степень защиты IP 30

Глубина расположения Макс. 26 мм

Стандартное исполнение Нержавеющая сталь 304

HD	Артикул	↑ мм	↔ мм	↔ мм	↔ мм	кг/шт.	Наличие на складе	Ед. изм.
-	KDVIT3	-	267		267	3,100	1	шт.

Соответствует стандарту EN 50085-2-2.

Лючок с откидной крышкой для 3-х коробок.

Глубина расположения напольного покрытия может быть отрегулирована при помощи пластин ONEV3.2 и/или ONEV3.5.

Может регулироваться при помощи 4-х винтов поставляемых вместе с дюралюминиевой рамкой NEOT3.

Откидная крышка поставляется с 2 выводами для кабеля, встроенным нажимным рычагом и держателем кабеля.

Откидная крышка поставляется с заземляющим проводником между крышкой и рамкой.

Возможно использование комплекта для высоких нагрузок.

Только для помещений с сухой уборкой.

KDVITV3

Лючок с плоской откидной крышкой квадратный из нержавеющей стали



Встроенная рамка + крышка под плитку + вывод кабеля + дюралюминиевая рамка	
Максимальная нагрузка	2000 Н (концентрированная нагрузка)
Максимальная нагрузка	3000 Н (распределённая нагрузка)
Степень защиты	IP 20
Степень защиты	IP 30
Глубина расположения	Плоский
Стандартное исполнение	Нержавеющая сталь 304

HD	Артикул	↑ мм	↔ мм	↔ мм	↔ мм	кг/шт.	📦	Наличие на складе	Ед. изм.
-	KDVITV3	-	267		267	3,350	1	✓	шт.

Соответствует стандарту EN 50085-2-2.

Лючок с откидной крышкой для 3-х коробок.

Может регулироваться при помощи 4-х винтов поставляемых вместе с дюралюминиевой рамкой NEOT3.

Откидная крышка поставляется с 2 выводами для кабеля, встроенным нажимным рычагом и держателем кабеля.

Откидная крышка поставляется с заземляющим проводником между крышкой и рамкой.

Только для помещений с сухой уборкой.

KDVIRK3

Лючок с откидной крышкой квадратный с кромкой



Встроенная рамка с кромкой + крышка под плитку + вывод кабеля

Максимальная нагрузка 2000 Н (концентрированная нагрузка)

Максимальная нагрузка 3000 Н (распределённая нагрузка)

Степень защиты IP 20

Степень защиты IP 30

Глубина расположения Макс. 26 мм

Стандартное исполнение Нержавеющая сталь 304

HD	Артикул	↑ мм	↔ мм	↔ мм	↔ мм	кг/шт.	📦	Наличие на складе	Ед. изм.
-	KDVIRK3	-	267		267	2,675	1	✓	шт.

Соответствует стандарту EN 50085-2-2.

Лючок с откидной крышкой для 3-х коробок.

Глубина расположения напольного покрытия может быть отрегулирована при помощи пластин ONEV3.2 и/или ONEV3.5

Закрепляется с помощью встроенных универсальных зажимов.

Откидная крышка поставляется с двумя выводами для кабеля, встроенным нажимным рычагом и держателем кабеля.

Откидная крышка поставляется с заземляющим проводником между крышкой и рамкой.

Только для помещений с сухой уборкой.

DRIT3

Лючок круглый с выводом кабеля



Встроенная рамка + крышка под плитку + вывод кабеля + дюралюминиевая рамка	
Максимальная нагрузка	2000 Н (концентрированная нагрузка)
Максимальная нагрузка	3000 Н (распределённая нагрузка)
Степень защиты	IP 20
Степень защиты	IP 30
Глубина расположения	Макс. 26 мм
Стандартное исполнение	Нержавеющая сталь 304

HD	Артикул	↑ мм	↔ мм	↔ мм	↔ мм	кг/шт.	📦	Наличие на складе	Ед. изм.
-	DRIT3	-	327		327	3,800	1	✓	шт.

Соответствует стандарту EN 50085-2-2.

Лючок для 3-х коробок.

Может регулироваться при помощи 4-х винтов поставляемых вместе с дюралюминиевой рамкой NEOT3.

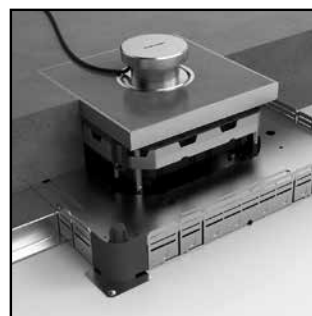
Лючок поставляется с выводом для кабеля, встроенным нажимным рычагом и держателем кабеля.

Лючок поставляется с заземляющим проводником между крышкой и рамкой.

Только для помещений с сухой уборкой.

НАПОЛЬНЫЕ СИСТЕМЫ

ЛЮЧКИ ПОД ЗАЛИВКУ БЕТОНОМ, ВЛАГОЗАЩИЩЕННЫЕ



BDVITWD2

Лючок глухой прямоугольный влагозащищенный



Максимальная нагрузка	2000 Н (концентрированная нагрузка)
Максимальная нагрузка	3000 Н (распределённая нагрузка)
Степень защиты	IP 53
Глубина расположения	Макс. 26 мм
Стандартное исполнение	Нержавеющая сталь 304

HD	Артикул	↑ мм	↔ мм	↔ мм	↔ мм	кг/шт.	📦	Наличие на складе	Ед. изм.
-	BDVITWD2	-	192		267	2,250	1	✓	шт.

Соответствует стандарту EN 50085-2-2.

Глубина расположения напольного покрытия может быть отрегулирована при помощи пластин ONEVB2.2 и ONEVB2.5.

Может регулироваться при помощи 4-х винтов поставляемых вместе с дюралюминиевой рамкой NEOT2.

Монтируется без петель.

Крышка может устанавливаться в 2-х положениях.

Возможно использование комплекта для высоких нагрузок BDVIZ2.

Пригоден для помещений с влажной уборкой.

BDVITWD3
Лючок глухой квадратный влагозащищенный


Максимальная нагрузка	2000 Н (концентрированная нагрузка)
Максимальная нагрузка	3000 Н (распределённая нагрузка)
Степень защиты	IP 53
Глубина расположения	Макс. 26 мм
Стандартное исполнение	Нержавеющая сталь 304

HD	Артикул	↑ мм	↔ мм	↔ мм	↔ мм	кг/шт.	📦	Наличие на складе	Ед. изм.
-	BDVITWD3	-	267		267	2,750	1	✓	шт.

Соответствует стандарту EN 50085-2-2.

Глубина расположения напольного покрытия может быть отрегулирована при помощи пластин ONEVB3.2 и/или ONEVB3.5.

Может регулироваться при помощи 4-х винтов поставляемых вместе с дюралюминиевой рамкой NEOT3.

Монтируется без петель.

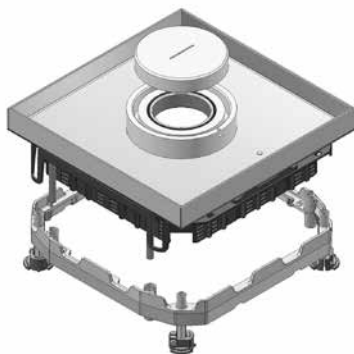
Крышка может устанавливаться в 4-х положениях.

Возможно использование комплекта для высоких нагрузок BDVIZ3.

Пригоден для помещений с влажной уборкой.

DVITWD3

Лючок под плитку квадратный влагозащищенный



Встроенная рамка + крышка под плитку + водонепроницаемый вывод кабеля + дюралюминиевая рамка

Максимальная нагрузка	2000 Н (концентрированная нагрузка)
Максимальная нагрузка	3000 Н (распределённая нагрузка)
Степень защиты	IP 23
Степень защиты	IP 53
Глубина расположения	Макс. 26 мм
Стандартное исполнение	Нержавеющая сталь 304

HD	Артикул	↑ ↓ мм	↔ мм	↔ мм	↔ мм	кг/шт.	📦	Наличие на складе	Ед. изм.
-	DVITWD3	-	267		267	3,100	1	✓	шт.

Соответствует стандарту EN 50085-2-2.

Лючок для 3-х коробок.

Может выровняться за счет 4-х болтов поставляемых вместе с дюралюминиевой рамкой NEOT3.

Монтируется без петель.

Крышка может устанавливаться в 4-х положениях.

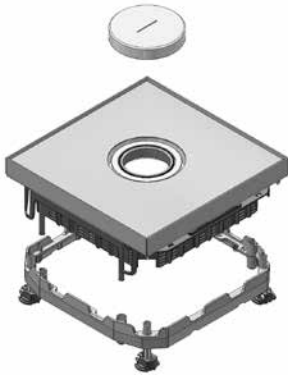
Лючок поставляется с водонепроницаемым выводом кабеля и дюралюминиевой накручивающейся крышкой. Вывод может быть увеличен за счет тубуса (KUWDT), который гарантирует водонепроницаемость при эксплуатации.

Крышка поставляется с заземляющим проводником между крышкой и рамой.

Пригоден для помещений с влажной уборкой.

DVITWDV3

Лючок под плитку с плоской крышкой квадратный влагозащищенный



Встроенная рамка + крышка под плитку + водонепроницаемый вывод кабеля + дюралюминиевая рамка

Максимальная нагрузка	2000 Н (концентрированная нагрузка)
Максимальная нагрузка	3000 Н (распределённая нагрузка)
Степень защиты	IP 23
Степень защиты	IP 53
Глубина расположения	Плоский
Стандартное исполнение	Нержавеющая сталь 304

HD	Артикул	↑ мм	↔ мм	↔ мм	↔ мм	кг/шт.	📦	Наличие на складе	Ед. изм.
-	DVITWDV3	-	267		267	3,800	1	✓	шт.

Соответствует стандарту EN 50085-2-2.

Лючок для 3-х коробок.

Может выравниваться за счет 4-х болтов поставляемых вместе с дюралюминиевой рамкой NEOT3.

Монтируется без петель.

Крышка может устанавливаться в 4-х положениях.

Лючок поставляется с водонепроницаемым выводом кабеля и дюралюминиевой накручивающейся крышкой. Вывод может быть увеличен за счет тубуса (KUWDT), который гарантирует водонепроницаемость при эксплуатации.

Крышка поставляется с заземляющим проводником между крышкой и рамой.

Пригоден для помещений с влажной уборкой.

KDVITWD3

Лючок с откидной крышкой квадратный влагозащищенный



Встроенная рамка + крышка под плитку + водонепроницаемый вывод кабеля + дюралюминиевая рамка

Максимальная нагрузка	2000 Н (концентрированная нагрузка)
Максимальная нагрузка	3000 Н (распределённая нагрузка)
Степень защиты	IP 23
Степень защиты	IP 53
Глубина расположения	Макс. 26 мм
Стандартное исполнение	Нержавеющая сталь 304

HD	Артикул	↑ ↓ мм	↔ мм	↔ ↔ мм	↔ ↔ мм	кг/шт.	📦	Наличие на складе	Ед. изм.
-	KDVITWD3	-	267		267	3,800	1	✓	шт.

Соответствует стандарту EN 50085-2-2.

Откидная крышка для 3-х коробок.

Может регулироваться при помощи 4-х винтов поставляемых вместе с дюралюминиевой рамкой NEOT3.

Крышка может устанавливаться только в одном положении относительно рамки.

Откидная крышка поставляется с водонепроницаемым выводом кабеля и дюралюминиевой накручивающейся крышкой. Высота вывода кабеля может быть увеличена за счет тубуса (KUWDT), который обеспечивает водонепроницаемость при эксплуатации.

Откидная крышка поставляется с заземляющим проводником между крышкой и рамкой.

Пригоден для помещений с влажной уборкой.

KDVITWDV3
Лючок с откидной плоской крышкой квадратный влагозащищенный


Встроенная рамка + крышка под плитку + водонепроницаемый вывод кабеля + дюралюминиевая рамка

Максимальная нагрузка	2000 Н (концентрированная нагрузка)
Максимальная нагрузка	3000 Н (распределённая нагрузка)
Степень защиты	IP 23
Степень защиты	IP 53
Глубина расположения	Плоский
Стандартное исполнение	Нержавеющая сталь 304

HD	Артикул	↑ мм	↔ мм	↔ мм	↔ мм	кг/шт.	📦	Наличие на складе	Ед. изм.
-	KDVITWDV3	-	267		267	3,100	1	✓	шт.

Соответствует стандарту EN 50085-2-2.

Откидная крышка для 3-х коробок.

Может регулироваться при помощи 4-х винтов поставляемых вместе с дюралюминиевой рамкой NEOT3.

Крышка может устанавливаться только в одном положении относительно рамки.

Откидная крышка поставляется с водонепроницаемым выводом кабеля и дюралюминиевой накручивающейся крышкой. Высота вывода кабеля может быть увеличена за счет тубуса (KUWDT), который обеспечивает водонепроницаемость при эксплуатации.

Откидная крышка поставляется с заземляющим проводником между крышкой и рамкой.

Пригоден для помещений с влажной уборкой.

BDRITWD3

Лючок глухой круглый влагозащищенный



Максимальная нагрузка	2000 Н (концентрированная нагрузка)
Максимальная нагрузка	3000 Н (распределённая нагрузка)
Степень защиты	IP 53
Глубина расположения	Макс. 26 мм
Стандартное исполнение	Нержавеющая сталь 304

HD	Артикул	↑ ↓ мм	↔ мм	↔ мм	↔ мм	кг/шт.	📦	Наличие на складе	Ед. изм.
-	BDRITWD3	-	327		327	2,825	1	✓	шт.

Соответствует стандарту EN 50085-2-2.

Глубина расположения напольного покрытия может быть отрегулирована при помощи пластин ОНЕР3.2 и/или ОНЕР3.5.
 Может регулироваться при помощи 4-х винтов поставляемых вместе с дюралюминиевой рамкой НЕОТ3.
 Монтируется без петель.

Идеален для помещений с влажной уборкой.

DRITWD3

Лючок круглый влагозащищенный с выводом для кабеля



Встроенная рамка + рамка под плитку + водонепроницаемый вывод кабеля + дюралюминиевая рамка

Максимальная нагрузка	2000 Н (концентрированная нагрузка)
Максимальная нагрузка	3000 Н (распределённая нагрузка)
Степень защиты	IP 23
Степень защиты	IP 53
Глубина расположения	Макс. 26 мм
Стандартное исполнение	Нержавеющая сталь 304

HD	Артикул	↑ мм	↔ мм	↔ мм	↔ мм	кг/шт.	📦	Наличие на складе	Ед. изм.
-	DRITWD3	-	327		327	3,350	1	✓	шт.

Соответствует стандарту EN 50085-2-2.

Лючок для 3-х коробок.

Может выравняться за счет 4-х болтов поставляемых вместе с дюралюминиевой рамкой NEOT3.

Монтируется без шарниров.

Крышка поставляется с водонепроницаемым выводом кабеля и дюралюминиевой накручивающейся крышкой. Вывод может быть увеличен за счет тубуса (KUWDT), который обеспечивает водонепроницаемость при эксплуатации.

Крышка поставляется с заземляющим проводником между крышкой и рамкой.

Пригоден для помещений с влажной уборкой.

KUWDT

Тубус для влагозащищенный вывода кабеля



Для водонепроницаемых лючков

Стандартное исполнение

Дюралюминий

HD	Артикул	↑ мм	↔ мм	↔ мм	↔ мм	кг/шт.	📦	Наличие на складе	Ед. изм.
-	KUWDT	-				0,170	1	✓	шт.

Соответствует стандарту EN 50085-2-2.

Вкручивается непосредственно в крышку .

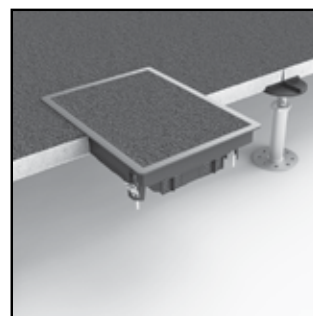
Тубус водонепроницаем при высоте уровня воды до 30 мм.

Закрывается алюминиевой накручиваемой крышкой из комплекта лючка.

Когда тубус не используется его необходимо прикрутить с обратной стороны крышки лючка.

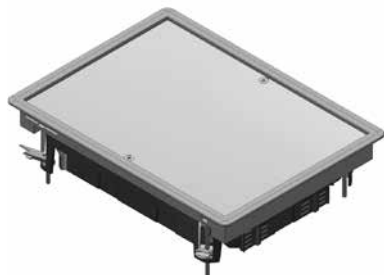
НАПОЛЬНЫЕ СИСТЕМЫ

ЛЮЧКИ ДЛЯ ФАЛЬШПОЛА



BDVKK2

Лючок глухой прямоугольный универсальный



Цвет	Серый RAL 7011 / Чёрный RAL 9011
Максимальная нагрузка	1500 Н (концентрированная нагрузка)
Максимальная нагрузка	2000 Н (распределённая нагрузка)
Степень защиты	IP 30
Глубина расположения	Мин. 5 мм - Макс. 12 мм
Толщина металлической пластины	3 мм
Стандартное исполнение	Полипропилен

HD	Артикул	↑ мм	↔ мм	↔ мм	↔ мм	кг/шт.	📦	Наличие на складе	Ед. изм.
-	BDVKK2.5-7011	-	192		267	1,750	6	✓	шт.
-	BDVKK2.5-9011	-	192		267	1,750	6	✓	шт.

Соответствует стандарту EN 50085-2-2.

Глубина расположения напольного покрытия стандартно 5мм и может быть отрегулирована при помощи пластин ONEVB2.2 и/или ONEVB2.5.

Закрепляется в фальшполу с помощью встроенных универсальных зажимов .
 - Отверстия в напольных панелях 270x195 мм допуск -1 мм +2 мм).
 - Диапазон регулирования крепежных элементов от 30 до 50 мм

Только для помещений с сухой уборкой.

KDVKK2

Лючок с откидной крышкой прямоугольный универсальный



Встроенная рамка + откидная крышка + блок для вывода кабеля

Цвет	Серый RAL 7011 / Чёрный RAL 9011
Максимальная нагрузка	1500 Н (концентрированная нагрузка)
Максимальная нагрузка	2000 Н (распределённая нагрузка)
Степень защиты	IP 20
Степень защиты	IP 30
Глубина расположения	Мин. 5 мм - Макс. 12 мм
Толщина металлической пластины	3 мм
Стандартное исполнение	Полипропилен

HD	Артикул	↑ мм	↔ мм	↔ мм	↔ мм	кг/шт.	📦	Наличие на складе	Ед. изм.
-	KDVKK2.5-7011	-	192		267	1,650	6	✓	шт.
-	KDVKK2.5-9011	-	192		267	1,650	6	✓	шт.

Соответствует стандарту EN 50085-2-2.

Лючок с откидной крышкой для 2-х коробок.

Глубина расположения напольного покрытия стандартно 5мм и может быть отрегулирована при помощи пластин ONEV2.2 и/или ONEV2.5.

Закрепляется в фальшполе с помощью встроенных универсальных зажимов .

- Отверстия в напольных панелях 270x195 мм (допуск -1 мм +2 мм).
- Диапазон регулирования крепежных элементов от 30 до 50 мм

Откидная крышка поставляется с одним выводом для кабеля, встроенным нажимным рычагом и держателем кабеля.

Крышка не требует заземления.

Только для помещений с сухой уборкой.

KDVIRK2

Лючок с откидной крышкой прямоугольный с кромкой



Встроенная рамка с кромкой + рамка под плитку+ вывод кабеля

Максимальная нагрузка	2000 Н (концентрированная нагрузка)
Максимальная нагрузка	3000 Н (распределённая нагрузка)
Степень защиты	IP 20
Степень защиты	IP 30
Глубина расположения	Макс. 26 мм
Стандартное исполнение	Нержавеющая сталь 304

HD	Артикул	↑ мм	↔ мм	↔ мм	↔ мм	кг/шт.	📦	Наличие на складе	Ед. изм.
-	KDVIRK2	-	192		267	2,125	1	✓	шт.

Соответствует стандарту EN 50085-2-2.

Лючок с откидной крышкой для 2-х коробок.

Глубина расположения напольного покрытия может быть отрегулирована при помощи пластин ONEV2.2 и/или ONEV2.5

Закрепляется в фальшполу с помощью встроенных универсальных зажимов .

- Отверстия в напольных панелях 270x195 мм (допуск -1 мм +2 мм).

- Диапазон регулирования крепежных элементов от 30 до 50 мм

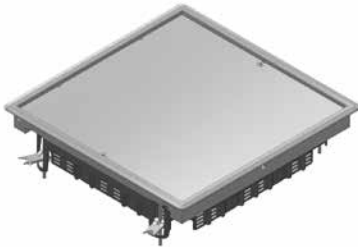
Откидная крышка поставляется с двумя выводами для кабеля, встроенным нажимным рычагом и держателем кабеля.

Откидная крышка поставляется с заземляющим проводником между крышкой и рамкой.

Только для помещений с сухой уборкой.

BDVKK3

Лючок глухой квадратный универсальный



Цвет	Серый RAL 7011 / Чёрный RAL 9011
Максимальная нагрузка	1500 Н (концентрированная нагрузка)
Максимальная нагрузка	2000 Н (распределённая нагрузка)
Степень защиты	IP 30
Глубина расположения	Мин. 5 мм - Макс. 12 мм
Толщина металлической пластины	3 мм
Стандартное исполнение	Полипропилен

HD	Артикул	↑ мм	↔ мм	↔ мм	↔ мм	кг/шт.	⊞	Наличие на складе	Ед. изм.
-	BDVKK3.5-7011	-	267		267	2,300	6	✓	шт.
-	BDVKK3.5-9011	-	267		267	2,300	6	✓	шт.

Соответствует стандарту EN 50085-2-2.

Глубина расположения напольного покрытия стандартно 5мм и может быть отрегулирована при помощи пластин ONEVB3.2 и/или ONEVB3.5.

Закрепляется в фальшполу с помощью встроенных универсальных зажимов .

- Отверстия в напольных панелях 270x270 мм (допуск -1 мм +2 мм).
- Диапазон регулирования крепежных элементов от 30 до 50 мм

Только для помещений с сухой уборкой.

KDVKK3

Лючок с откидной крышкой квадратный универсальный



Встроенная рамка + откидная крышка + блок для вывода кабеля

Цвет	Серый RAL 7011 / Чёрный RAL 9011
Максимальная нагрузка	1500 Н (концентрированная нагрузка)
Максимальная нагрузка	2000 Н (распределённая нагрузка)
Степень защиты	IP 20
Степень защиты	IP 30
Глубина расположения	Мин. 5 мм - Макс. 12 мм
Толщина металлической пластины	3 мм
Стандартное исполнение	Полипропилен

HD	Артикул	↑ мм	↔ мм	↔ мм	↔ мм	кг/шт.	📦	Наличие на складе	Ед. изм.
-	KDVKK3.5-7011	-	267		267	2,200	6	✓	шт.
-	KDVKK3.5-9011	-	267		267	2,200	6	✓	шт.

Соответствует стандарту EN 50085-2-2.

Лючок с откидной крышкой для 3 коробок.

Глубина расположения напольного покрытия стандартно 5мм и может быть уменьшена с помощью дополнительных пластин ONEV3.2 и/или ONEV3.5.

Закрепляется в фальшполу с помощью встроенных универсальных зажимов .

- Отверстия в напольных панелях 270x270 мм (допуск -1 мм +2 мм).
- Диапазон регулирования крепежных элементов от 30 до 50 мм

Откидная крышка поставляется с двумя выводами для кабеля, встроенным нажимным рычагом и держателем кабеля.

Лючок не требует заземления.

Только для помещений с сухой уборкой.

KDVIRK3

Лючок с откидной крышкой квадратный с кромкой



Встроенная рамка с кромкой+ крышка под плитку+ вывод кабеля

Максимальная нагрузка 2000 Н (концентрированная нагрузка)

Максимальная нагрузка 3000 Н (распределённая нагрузка)

Степень защиты IP 20

Степень защиты IP 30

Глубина расположения Макс. 26 мм

Стандартное исполнение Нержавеющая сталь 304

HD	Артикул	↑ мм	↔ мм	↔ мм	↔ мм	кг/шт.	📦	Наличие на складе	Ед. изм.
-	KDVIRK3	-	267		267	2,675	1	✓	шт.

Соответствует стандарту EN 50085-2-2.

Лючок с откидной крышкой для 3-х коробок.

Глубина расположения напольного покрытия может быть отрегулирована при помощи пластин ONEV3.2 и/или ONEV3.5

Закрепляется в фальшполу с помощью встроенных универсальных зажимов .

- Отверстия в напольных панелях 270x270 мм (допуск -1 мм +2 мм).

- Диапазон регулирования крепежных элементов от 30 до 50 мм

Откидная крышка поставляется с двумя выводами для кабеля, встроенным нажимным рычагом и держателем кабеля.

Откидная крышка поставляется с заземляющим проводником между крышкой и рамкой.

Только для помещений с сухой уборкой.

BDRKK3

Лючок глухой круглый универсальный



Цвет	Серый RAL 7011 / Чёрный RAL 9011
Максимальная нагрузка	1500 Н (концентрированная нагрузка)
Максимальная нагрузка	2000 Н (распределённая нагрузка)
Степень защиты	IP 30
Глубина расположения	Мин. 5 мм - Макс. 12 мм
Толщина металлической пластины	3 мм
Стандартное исполнение	Полипропилен

HD	Артикул	↑ мм	↔ мм	↔ мм	↔ мм	кг/шт.	⊞	Наличие на складе	Ед. изм.
-	BDRKK3.5-7011	-	327		327	2,400	6	✓	шт.
-	BDRKK3.5-9011	-	327		327	2,400	6		шт.

Соответствует стандарту EN 50085-2-2.

Глубина расположения напольного покрытия стандартно 5мм и может быть отрегулирована при помощи пластин ОНЕР3.2 и/или ОНЕР3.5.

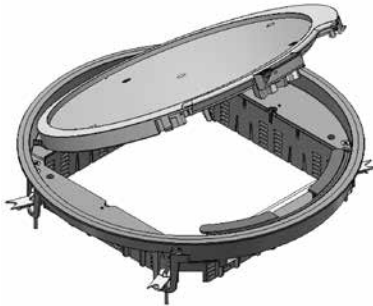
Закрепляется в фальшполу с помощью встроенных универсальных зажимов .

- Отверстия в напольных панелях диаметром 330 мм (допуск -1 мм +2 мм).
- Диапазон регулирования крепежных элементов от 30 до 50 мм.

Только для помещений с сухой уборкой.

KDRKK3

Лючок с откидной крышкой круглый универсальный



Встроенная рамка + откидная крышка + блок для вывода кабеля

Цвет	Серый RAL 7011 / Чёрный RAL 9011
Максимальная нагрузка	1500 Н (концентрированная нагрузка)
Максимальная нагрузка	2000 Н (распределённая нагрузка)
Степень защиты	IP 20
Степень защиты	IP 30
Глубина расположения	Мин. 5 мм - Макс. 12 мм
Толщина металлической пластины	3 мм
Стандартное исполнение	Полипропилен

HD	Артикул	↑ мм	↔ мм	↔ мм	↔ мм	кг/шт.	📦	Наличие на складе	Ед. изм.
-	KDRKK3.5-7011	-	327		327	2,450	6	✓	шт.
-	KDRKK3.5-9011	-	327		327	2,450	6	✓	шт.

Соответствует стандарту EN 50085-2-2.

Лючок с откидной крышкой для 3-х коробок.

Глубина расположения напольного покрытия стандартно 5мм и может быть отрегулирована при помощи пластин OHER3.2 и/или OHER3.5.

Закрепляется в фальшполу с помощью встроенных универсальных зажимов .

- Отверстия в напольных панелях диаметром 330 мм (допуск -1 мм +2 мм).
- Диапазон регулирования крепежных элементов от 30 до 50 мм

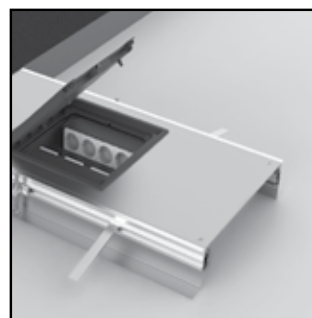
Откидная крышка поставляется с двумя выводами для кабеля, встроенным нажимным рычагом и держателем кабеля.

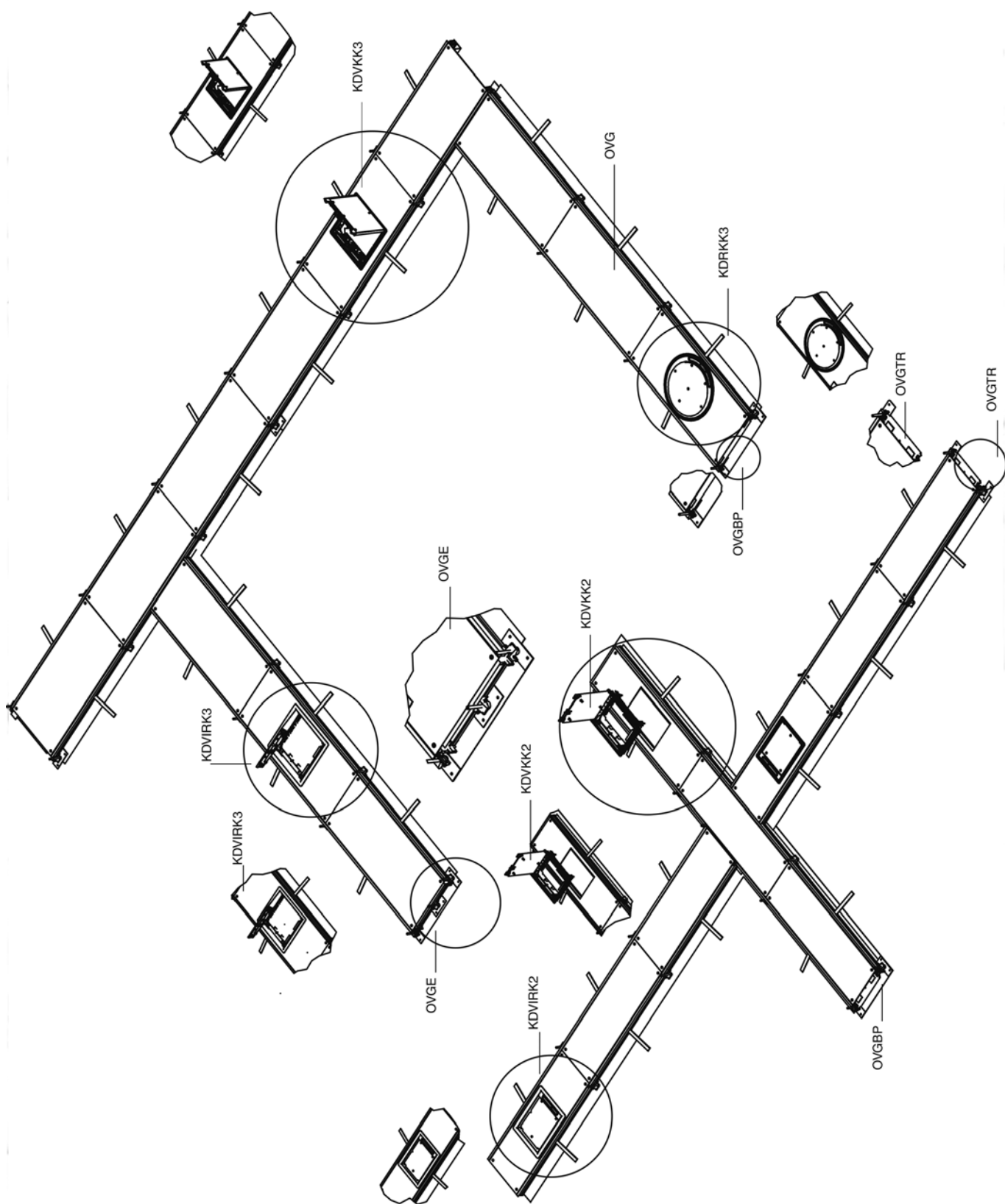
Лючок не требует заземления.

Только для помещений с сухой уборкой.

НАПОЛЬНЫЕ СИСТЕМЫ

СИСТЕМА ПРОКЛАДКИ КАБЕЛЕЙ НА ОДНОМ УРОВНЕ С ПОЛОМ





OVG
Открытый напольный короб под заливку


Идеально при частом перемещении кабелей. Для новых и модернизированных конструкций.

По запросу

Высота 150 мм

HD	Артикул	↑ мм	↔ мм	↔ мм	↔ мм	кг/м	📦	Наличие на складе	Ед. изм.
-	OVG250.3	-	250		2400	9,406	24	✓	м
-	OVG350.3	-	350		2400	11,986	24	✓	м
-	OVG450.4	-	450		2400	19,228	24	✓	м

Более подробные характеристики данного изделия приведены в конце главы.

Соответствует стандарту EN 50085-2-2.

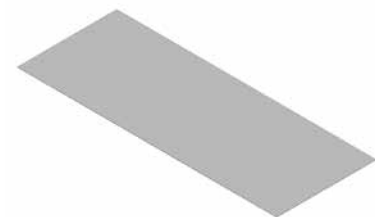
- Используется в выравниваемых полах для отделки ковровым или виниловым покрытием.

- Уровень выравнивания: 55 – 110 мм.
- Лючки с откидными крышками могут устанавливаться при высоте выравнивания 70 мм.
- Универсальный борт для всех высот выравнивания.
- Непосредственная сборка с пластиковыми угловыми соединителями.

В комплект поставки напольного короба под заливку входят следующие изделия:

- 2 прессованных профиля для напольного короба под заливку (OVGP)
- 2 универсальные боковые кромки (OVGZ)
- 3 поперечные планки (OVGTR)
- 2 Ковровые (OVGTAP)*
- 3 герметичные крышки (DOVG)
- 6 элементов выравнивания
- 16 металлических винтов с конической головкой (ST48x23)
- 6 анкеров (OVGAN)
- 12 болтов с конической головкой (BZ5.16)
- 6 регулировочных винтов
- 2 опорные пластины (OVGVST)

* Профиль OVGTAP устанавливается в 2-х положениях, в зависимости от толщины покрытия.

6
OVGBP
Основание


Стандартное исполнение

Сталь sendzimir

HD	Артикул	↑ мм	↔ мм	↔ мм	↔ мм	кг/шт.	📦	Наличие на складе	Ед. изм.
-	OVGBP250	-	380		1250	2,775	10	✓	шт.
-	OVGBP350	-	480		1250	3,506	10	✓	шт.
-	OVGBP450	-	580		1250	4,238	10	✓	шт.

Заказывать полными упаковками.

DOVG**Крышка для напольного короба под заливку**

Стандартное исполнение

Сталь sendzimir

HD	Артикул	↑ мм	↔ мм	↔ мм	↔ мм	кг/шт.	⊞	Наличие на складе	Ед. изм.
-	DOVG250.3	-	250	3,00	800	4,725	1		шт.
-	DOVG350.3	-	350	3,00	800	6,603	1		шт.
-	DOVG450.4	-	450	4,00	800	12,218	1		шт.

DOVGV.2**Крышка для напольного короба под заливку**

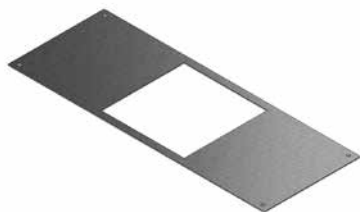
Для лючков с откидной крышкой KDVKK2 и KDVIK2.

Стандартное исполнение

Сталь sendzimir

HD	Артикул	↑ мм	↔ мм	↔ мм	↔ мм	кг/шт.	⊞	Наличие на складе	Ед. изм.
-	DOVGV250.3.2	-	250	3,00	800	3,313	1		шт.

Замените зажимы в лючке на зажимы из DOVG. Замените крышку, в которой вы хотите установить монтажный элемент под заливку, соответствующим монтажным элементом. Разместите монтажный элемент под заливку в имеющемся отверстии. Закрепите монтажный элемент под заливку, затянув зажимы.

DOVGV.3**Крышка для напольного короба под заливку**

Для лючков с откидной крышкой KDVKK3 и KDVIK3.

Стандартное исполнение

Сталь sendzimir

HD	Артикул	↑ мм	↔ мм	↔ мм	↔ мм	кг/шт.	⊞	Наличие на складе	Ед. изм.
-	DOVGV350.3.3	-	350	3,00	800	4,783	1		шт.
-	DOVGV450.4.3	-	450	4,00	800	8,843	1		шт.

Замените зажимы в лючке на зажимы из DOVG. Замените крышку, в которой вы хотите установить монтажный элемент под заливку, соответствующим монтажным элементом. Разместите монтажный элемент под заливку в имеющемся отверстии. Закрепите монтажный элемент под заливку, затянув зажимы.

DOVGR.3

Крышка для напольного короба под заливку

Для лючков с откидной крышкой KDRKK3.

Стандартное исполнение

Сталь sendzimir

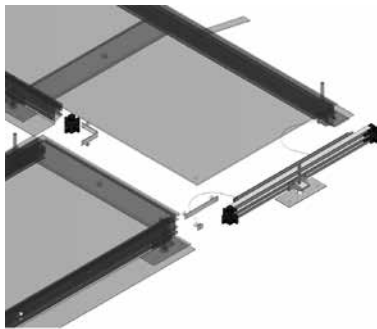


HD	Артикул	↑ мм	↔ мм	↗ мм	↘ мм	кг/шт.	⊞	Наличие на складе	Ед. изм.
-	DOVGR450.4.3	-	450	4,00	800	9,450	1		шт.

Замените зажимы в лючке на зажимы из DOVG. Замените крышку, в которой вы хотите установить монтажный элемент под заливку, соответствующим монтажным элементом. Разместите монтажный элемент под заливку в имеющемся отверстии. Закрепите монтажный элемент под заливку, затянув зажимы.

OVGB

Угол для напольного короба под заливку



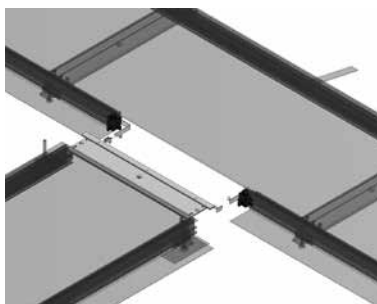
Соединительный уголок (OVGHV) + Конечный элемент (OVGE) + Перекладина + 2 Зажима заземляющего провода (OVGEQ - OVGEQH).

HD	Артикул	↑ мм	↔ мм	↗ мм	↘ мм	кг/шт.	⊞	Наличие на складе	Ед. изм.
-	OVGB250.3	-	250		-	1,011	1	✓	шт.
-	OVGB350.3	-	350		-	1,307	1	✓	шт.
-	OVGB450.4	-	450		-	1,661	1	✓	шт.

Более подробные характеристики данного изделия приведены в конце главы.

OVGT

T-образный ответвитель для напольного короба под заливку



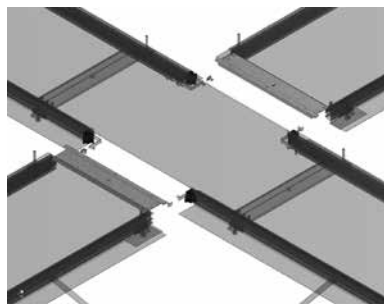
2 Соединительных уголка (OVGHV) + Перекладина + 2 Зажима заземляющего провода (OVGEQH)

HD	Артикул	↑ мм	↔ мм	↗ мм	↘ мм	кг/шт.	⊞	Наличие на складе	Ед. изм.
-	OVGT250.3	-	250		-	0,466	1	✓	шт.
-	OVGT350.3	-	350		-	0,799	1	✓	шт.
-	OVGT450.4	-	450		-	1,073	1	✓	шт.

Более подробные характеристики данного изделия приведены в конце главы.

OVGK

X-образный ответвитель для напольного короба под заливку



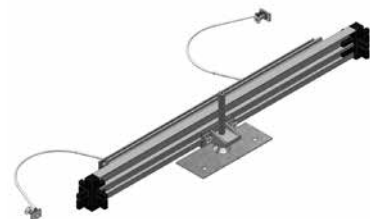
4 Соединительных уголка (OVGHV) + 2 Перекладины + 4 Зажима заземляющего провода (OVGEQH)

HD	Артикул	↑ мм	↔ мм	↔ мм	↔ мм	кг/шт.	📦	Наличие на складе	Ед. изм.
-	OVGK250.3	-	250		-	1,166	1	✓	шт.
-	OVGK350.3	-	350		-	1,598	1	✓	шт.
-	OVGK450.4	-	450		-	2,146	1	✓	шт.

Более подробные характеристики данного изделия приведены в конце главы.

OVGE

Заглушка для напольного короба под заливку



2 Угла соединительных (OVGHV) + Конечный элемент + Основание (OVGVST) + 2 заземляющих кабеля.

HD	Артикул	↑ мм	↔ мм	↔ мм	↔ мм	кг/шт.	📦	Наличие на складе	Ед. изм.
-	OVGE250.3	-	250		-	0,438	1	✓	шт.
-	OVGE350.3	-	350		-	0,518	1	✓	шт.
-	OVGE450.4	-	450		-	0,598	1	✓	шт.

Более подробные характеристики данного изделия приведены в конце главы.

Для герметизации открытой части кабелепровода (напольный короб под заливку).

Их необходимо просунуть в кабелепровод, используя 2 пластиковых угловых соединителя. Выровняйте и убедитесь, что блок закреплен. Подсоедините заземляющие кабели.

KDVKK2
Лючок с откидной крышкой прямоугольный универсальный


Встроенная рамка + откидная крышка + блок для вывода кабеля

Цвет Серый RAL 7011 / Чёрный RAL 9011

Максимальная нагрузка 1500 Н (концентрированная нагрузка)

Максимальная нагрузка 2000 Н (распределённая нагрузка)

Степень защиты IP 20

Степень защиты IP 30

Глубина расположения Мин. 5 мм - Макс. 12 мм

Толщина металлической пластины 3 мм

Стандартное исполнение Полипропилен

HD	Артикул	↑ мм	↔ мм	↔ мм	↔ мм	кг/шт.	📦	Наличие на складе	Ед. изм.
-	KDVKK2.5-7011	-	192		267	1,650	6	✓	шт.
-	KDVKK2.5-9011	-	192		267	1,650	6	✓	шт.

Соответствует стандарту EN 50085-2-2.

Лючок с откидной крышкой для 2-х коробок.

Глубина расположения напольного покрытия стандартно 5мм и может быть отрегулирована при помощи пластин ONEV2.2 и/или ONEV2.5.

Замените зажимы лючка с откидной крышкой на зажимы DOVG.

Откидная крышка поставляется с одним выводом для кабеля, встроенным нажимным рычагом и держателем кабеля.

Крышка не требует заземления.

Только для помещений с сухой уборкой.

KDVIRK2**Лючок с откидной крышкой прямоугольный с кромкой**

Встроенная рамка с кромкой+ рамка под плитку+ вывод кабеля

Максимальная нагрузка	2000 Н (концентрированная нагрузка)
Максимальная нагрузка	3000 Н (распределённая нагрузка)
Степень защиты	IP 20
Степень защиты	IP 30
Глубина расположения	Макс. 26 мм
Стандартное исполнение	Нержавеющая сталь 304

HD	Артикул	↑ мм	↔ мм	↔ мм	↔ мм	кг/шт.	📦	Наличие на складе	Ед. изм.
-	KDVIRK2	-	192		267	2,125	1	✓	шт.

Соответствует стандарту EN 50085-2-2.

Лючок с откидной крышкой для 2-х коробок.

Глубина расположения напольного покрытия может быть отрегулирована при помощи пластин ONEV2.2 и/или ONEV2.5

Замените зажимы лючка с откидной крышкой на зажимы DOVG.

Откидная крышка поставляется с двумя выводами для кабеля, встроенным нажимным рычагом и держателем кабеля.

Откидная крышка поставляется с заземляющим проводником между крышкой и рамкой.

Только для помещений с сухой уборкой.

KDVKK3
Лючок с откидной крышкой квадратный универсальный


Встроенная рамка + откидная крышка + блок для вывода кабеля

Цвет	Серый RAL 7011 / Чёрный RAL 9011
Максимальная нагрузка	1500 Н (концентрированная нагрузка)
Максимальная нагрузка	2000 Н (распределённая нагрузка)
Степень защиты	IP 20
Степень защиты	IP 30
Глубина расположения	Мин. 5 мм - Макс. 12 мм
Толщина металлической пластины	3 мм
Стандартное исполнение	Полипропилен

HD	Артикул	↑ мм	↔ мм	↔ мм	↔ мм	кг/шт.	📦	Наличие на складе	Ед. изм.
-	KDVKK3.5-7011	-	267		267	2,200	6	✓	шт.
-	KDVKK3.5-9011	-	267		267	2,200	6	✓	шт.

Соответствует стандарту EN 50085-2-2.

Лючок с откидной крышкой для 3 коробок.

Глубина расположения напольного покрытия стандартно 5мм и может быть уменьшена с помощью дополнительных пластин ONEV3.2 и/или ONEV3.5.

Замените зажимы лючка с откидной крышкой на зажимы DOVG.

Откидная крышка поставляется с двумя выводами для кабеля, встроенным нажимным рычагом и держателем кабеля.

Лючок не требует заземления.

Только для помещений с сухой уборкой.

KDVIRK3**Лючок с откидной крышкой квадратный с кромкой**

Встроенная рамка с кромкой+ крышка под плитку+ вывод кабеля

Максимальная нагрузка 2000 Н (концентрированная нагрузка)

Максимальная нагрузка 3000 Н (распределённая нагрузка)

Степень защиты IP 20

Степень защиты IP 30

Глубина расположения Макс. 26 мм

Стандартное исполнение Нержавеющая сталь 304

HD	Артикул	↑ мм	↔ мм	↔ мм	↔ мм	кг/шт.	📦	Наличие на складе	Ед. изм.
-	KDVIRK3	-	267		267	2,675	1	✓	шт.

Соответствует стандарту EN 50085-2-2.

Лючок с откидной крышкой для 3-х коробок.

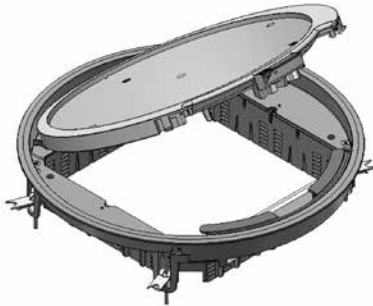
Глубина расположения напольного покрытия может быть отрегулирована при помощи пластин ONEV3.2 и/или ONEV3.5

Замените зажимы лючка с откидной крышкой на зажимы DOVG.

Откидная крышка поставляется с двумя выводами для кабеля, встроенным нажимным рычагом и держателем кабеля.

Откидная крышка поставляется с заземляющим проводником между крышкой и рамкой.

Только для помещений с сухой уборкой.

KDRKK3
Лючок с откидной крышкой круглый универсальный


Встроенная рамка + откидная крышка + блок для вывода кабеля

Цвет Серый RAL 7011 / Чёрный RAL 9011

Максимальная нагрузка 1500 Н (концентрированная нагрузка)

Максимальная нагрузка 2000 Н (распределённая нагрузка)

Степень защиты IP 20

Степень защиты IP 30

Глубина расположения Мин. 5 мм - Макс. 12 мм

Толщина металлической пластины 3 мм

Стандартное исполнение Полипропилен

HD	Артикул	↑ мм	↔ мм	↔ мм	↔ мм	кг/шт.	📦	Наличие на складе	Ед. изм.
-	KDRKK3.5-7011	-	327		327	2,450	6	✓	шт.
-	KDRKK3.5-9011	-	327		327	2,450	6	✓	шт.

Соответствует стандарту EN 50085-2-2.

Лючок с откидной крышкой для 3-х коробок.

Глубина расположения напольного покрытия стандартно 5мм и может быть отрегулирована при помощи пластин OHER3.2 и/или OHER3.5.

Замените зажимы лючка с откидной крышкой на зажимы DOVG.

Откидная крышка поставляется с двумя выводами для кабеля, встроенным нажимным рычагом и держателем кабеля.

Лючок не требует заземления.

Только для помещений с сухой уборкой.

OVGZ**Универсальная стенка для напольного короба под заливку**

Цвет	Чёрный RAL 9011
Стандартное исполнение	Поливинилхлорид

HD	Артикул	↑ мм	↔ мм	↔ мм	↔ мм	кг/м	📦	Наличие на складе	Ед. изм.
-	OVGZ	-			2400	0,370	24		м

OVGP**Прессованный профиль для напольного короба под заливку**

Стандартное исполнение	Дюралюминий
------------------------	-------------

HD	Артикул	↑ мм	↔ мм	↔ мм	↔ мм	кг/м	📦	Наличие на складе	Ед. изм.
-	OVGP4	-			2400	0,803	24		м

OVGTR**Переключатель для напольного короба под заливку**

Дополнительная опора для монтажа крышек.

Стандартное исполнение	Сталь sendzimir
------------------------	-----------------

HD	Артикул	↑ мм	↔ мм	↔ мм	↔ мм	кг/шт.	📦	Наличие на складе	Ед. изм.
-	OVGTR250	-	250		-	0,430	10		шт.
-	OVGTR350	-	350		-	0,616	10		шт.
-	OVGTR450	-	450		-	0,804	10		шт.

Заказывать полными упаковками.

OVGVST

Основание для напольного короба под заливку



HD	Артикул	↑ мм	↔ мм	↔ мм	↔ мм	кг/шт.	📦	Наличие на складе	Ед. изм.
-	OVGVST	-				0,110	12		шт.

Заказывать полными упаковками.

OVGAN

Анкер для напольного короба под заливку



Цвет	Чёрный RAL 9011
Стандартное исполнение	Полипропилен

HD	Артикул	↑ мм	↔ мм	↔ мм	↔ мм	кг/шт.	📦	Наличие на складе	Ед. изм.
-	OVGAN	-				0,010	50		шт.

6

OVGTAP

Профиль боковой для коврового покрытия



Цвет	Чёрный RAL 9011
Стандартное исполнение	Поливинилхлорид

HD	Артикул	↑ мм	↔ мм	↔ мм	↔ мм	кг/м	📦	Наличие на складе	Ед. изм.
-	OVGTAP3	-			2400	0,090	24		м
-	OVGTAP4	-			2400	0,084	24		м

OVGTAP3 для OVG250.3 и OVG350.3.
OVGTAP4 для OVG450.4.

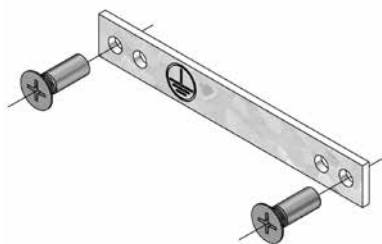
OVGHV**Угол соединительный для короба под заливку**

Цвет Чёрный RAL 9011

Стандартное исполнение Полипропилен

HD	Артикул	↑ мм	↔ мм	↔ мм	↔ мм	кг/шт.	📦	Наличие на складе	Ед. изм.
-	OVGHV	-				0,010	100		шт.

Заказывать полными упаковками.

OVGEQ**Зажим заземляющего провода для короба под заливку**

Стандартное исполнение

Сталь sendzimir

HD	Артикул	↑ мм	↔ мм	↔ мм	↔ мм	кг/шт.	📦	Наличие на складе	Ед. изм.
-	OVGEQ	-				0,020	50		шт.

Заказывать полными упаковками.

OVGEQH**Зажим заземляющего провода для короба под заливку**

Стандартное исполнение

Сталь sendzimir

HD	Артикул	↑ мм	↔ мм	↔ мм	↔ мм	кг/шт.	📦	Наличие на складе	Ед. изм.
-	OVGEQH	-				0,020	50		шт.

Заказывать полными упаковками.

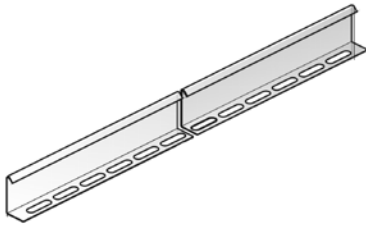
SLOS
Разделитель

Стандартное исполнение

Сталь sendzimir

Вариант исполнения HD

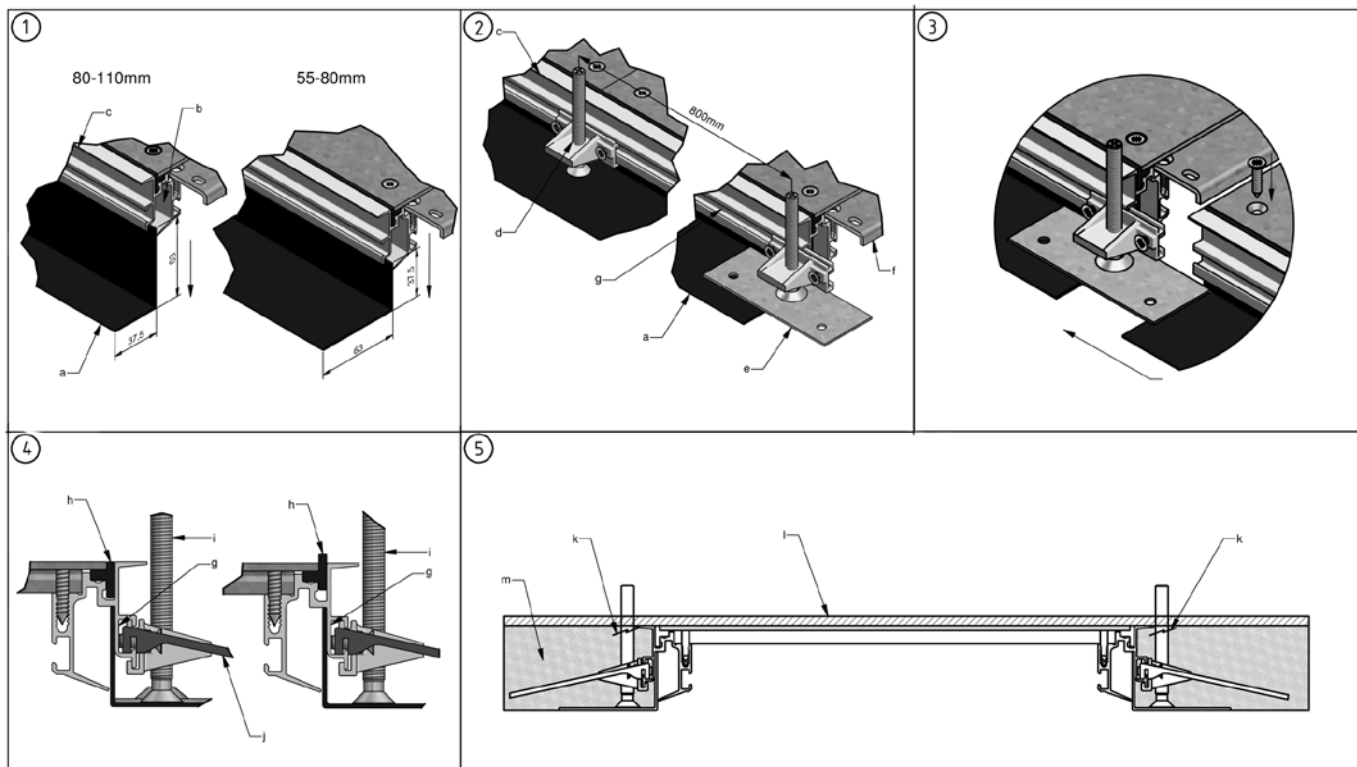
Горячее цинкование



HD	Артикул	↑ мм	↔ мм	↔ мм	↔ мм	кг/м	📦	Наличие на складе	Ед. изм.
HD	SLOS35	35			3000	0,330	150	✓	м
HD	SLOS60	60			3000	0,511	120	✓	м
HD	SLOS85	85			3000	0,680	60	✓	м
HD	SLOS110	110			3000	0,820	30	✓	м

OVG

Техническая информация



1) Вставьте OVGZ (a) в отсек (b) OVGPR (c)

Диапазон выравнивания 55 - 80 мм достигается при размещении OVGZ длинной стороной на полу. Диапазон выравнивания 80 - 110 мм достигается при размещении OVGZ короткой стороной на полу.

2) Установите по 3 OGVST (d) на OVGPR (c). 2 элемента OGVST, снабженных опорной пластиной (e), установлены в торце, где размещается OVGTR (f). Эти 2 элемента OGVST должны располагаться таким образом, чтобы накладываться на канал половиной своей длины. Предварительно установленные опорные пластины (e) должны примыкать к OVGZ (a). Установите другие элементы OGVST с интервалом в 800 мм. Дополнительные элементы OGVST можно легко закрепить в имеющихся пазах (g) в OVGPR.

3) 2 элемента OGVST используются для соединения со смежными секциями.

4) Определите, будет ли OVGTRПЗ (h) устанавливаться в полы под заливку или нет. Поворачивайте регулировочные винты (i) вправо для повышения уровня. Поворачивайте регулировочные винты (i) влево для понижения уровня. Вставьте OVGAN (j) в паз (g) в OVGPR. Убедитесь, что все отверстия загерметизированы клеевой лентой

5) Теперь система может быть заполнена для выравнивания (m) и соответственно отделана (l).

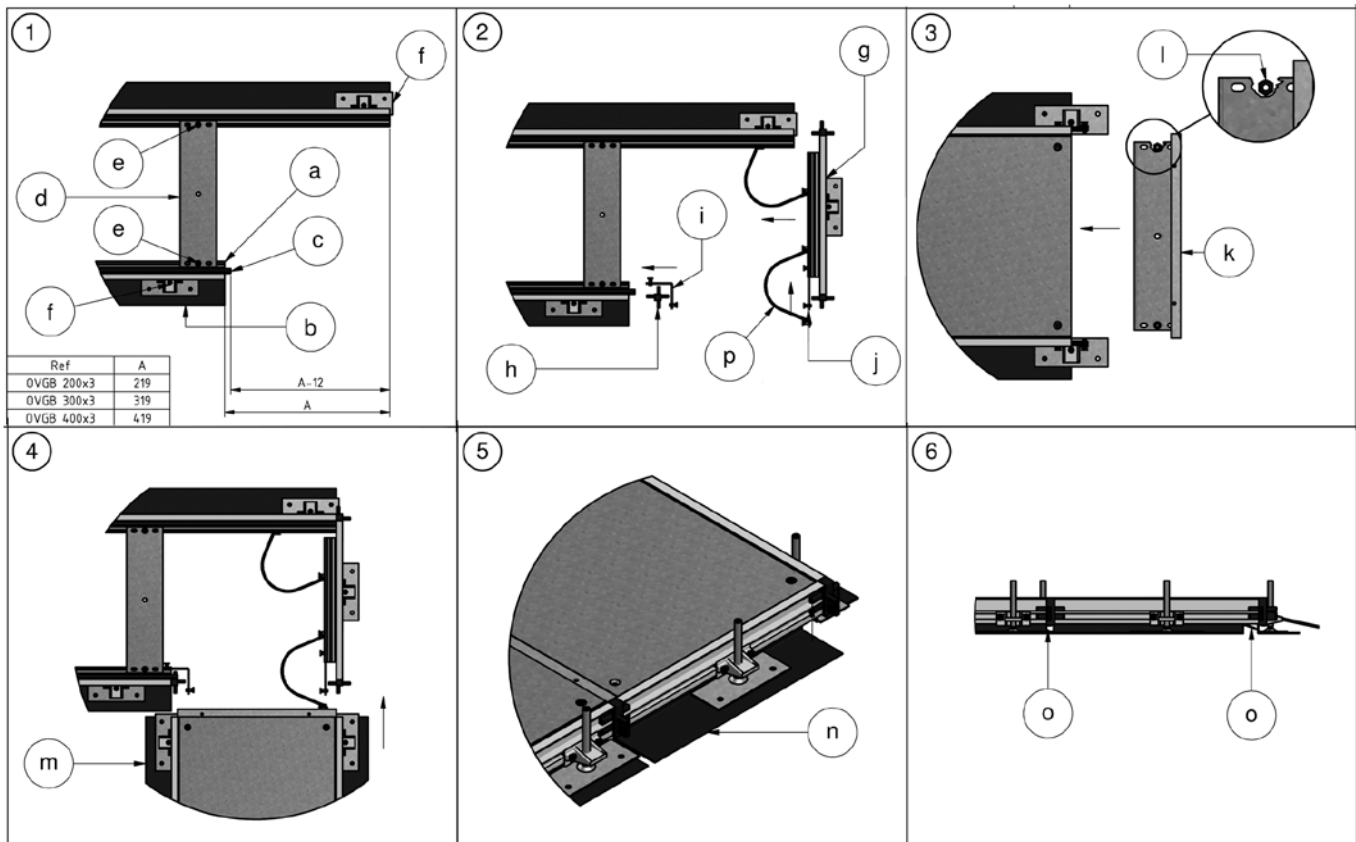
Примечание:

! Для получения высоты выравнивания менее 80 мм, закрутите регулировочные винты, чтобы высота (k) алюминиевой секции уменьшилась (m).

! Примечание: При прокладывании или удалении кабелей рекомендуется не снимать поперечины.

OVGB

Техническая информация



1. Укоротите алюминиевый профиль (а) и боковую стенку (b) на длину, указанную в таблице. Укоротите ковровую кромку на длину 12 мм. меньше, чем профиль и стенка. Установите перекладину (d) от конечного элемента так, чтобы она располагалась между двумя профилями и закрепите ее двумя болтами (e). Переставьте опорную пластину (f) так, как показано на рисунке.

2. Установите заземляющую перемычку под угловой зажим (i), а также пластиковый соединительный угол (h) в алюминиевый профиль секции, от которой хотите начать ответвление. Прикрепите заземляющий зажим (j), пластиковый соединительный (h) и 2 заземляющих кабеля (p) в алюминиевый профиль конечного элемента. Вставьте конечный элемент (g) в секцию, от которой необходимо начать ответвление и подсоедините 1 заземляющий кабель.

3. Установите поперечную секцию (k) для опор под крышкой секции, от которой делаете ответвление. Чтобы зафиксировать поперечную секцию на нужном уровне, болты М6 (l), поставляемые в комплекте должны быть размещены под центральным отверстием с обеих сторон поперечной секции. Прикрепите крышку к поперечной секции, воспользовавшись центральным отверстием.

4. Вставьте ответвляемую секцию (m) в пластиковые соединительные углы, которые Вы установили на секции, от которой производится ответвление.

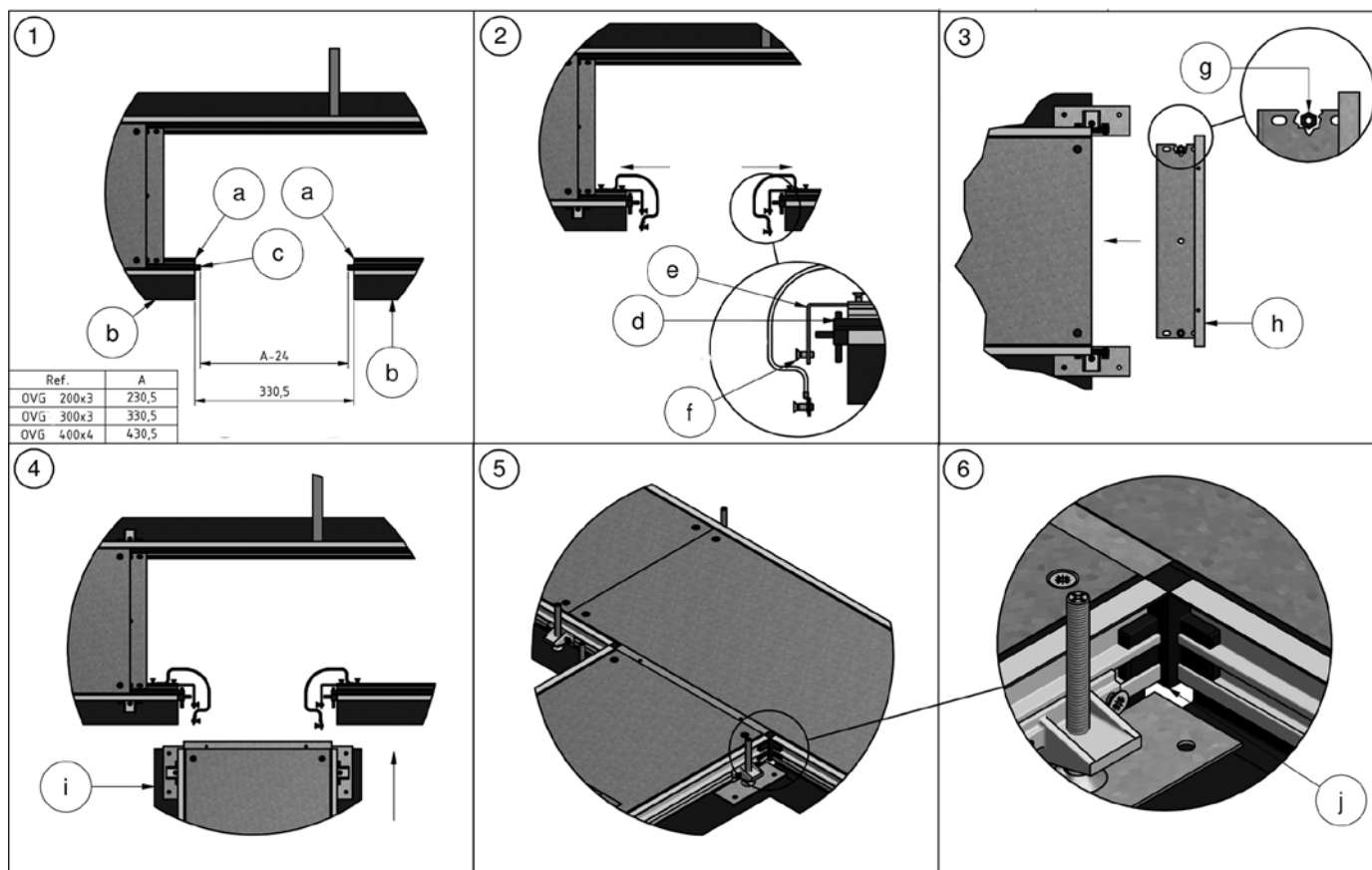
5. Отрежьте лишнюю длину боковой стенки (n) таким образом, чтобы она вошла в конечный элемент и закрыла его. Выровняйте конструкцию.

6. Загерметизируйте все отверстия (o), например, клейкой лентой.

6

OVGT

Техническая информация



1. Укоротите алюминиевый профиль (а) и боковую стенку (b) на длину, указанную в таблице. Укоротите секцию из ковровой кромки на длину 24 мм короче, чем удаленную из профиля и стенки, таким образом, чтобы концы кромки выступали с обеих сторон алюминиевого профиля на 12 мм.

2. Установите обе заземляющие перемычки под угловой зажим (е), а также 2 пластиковых соединительных угла (d) в алюминиевые профили секции, от которой производится ответвление. Закрепите в этом положении заземляющие перемычки (е), используя болты М5 (f), поставляемые в комплекте.

3. Установите поперечную секцию (h) для опор под крышкой секции, от которой производится ответвление. Чтобы зафиксировать поперечную секцию на нужном уровне, необходимо разместить болты М6 (в комплекте) в центральных отверстиях с обеих сторон поперечной секции. Прикрепите крышку к поперечной секции, воспользовавшись центральным отверстием.

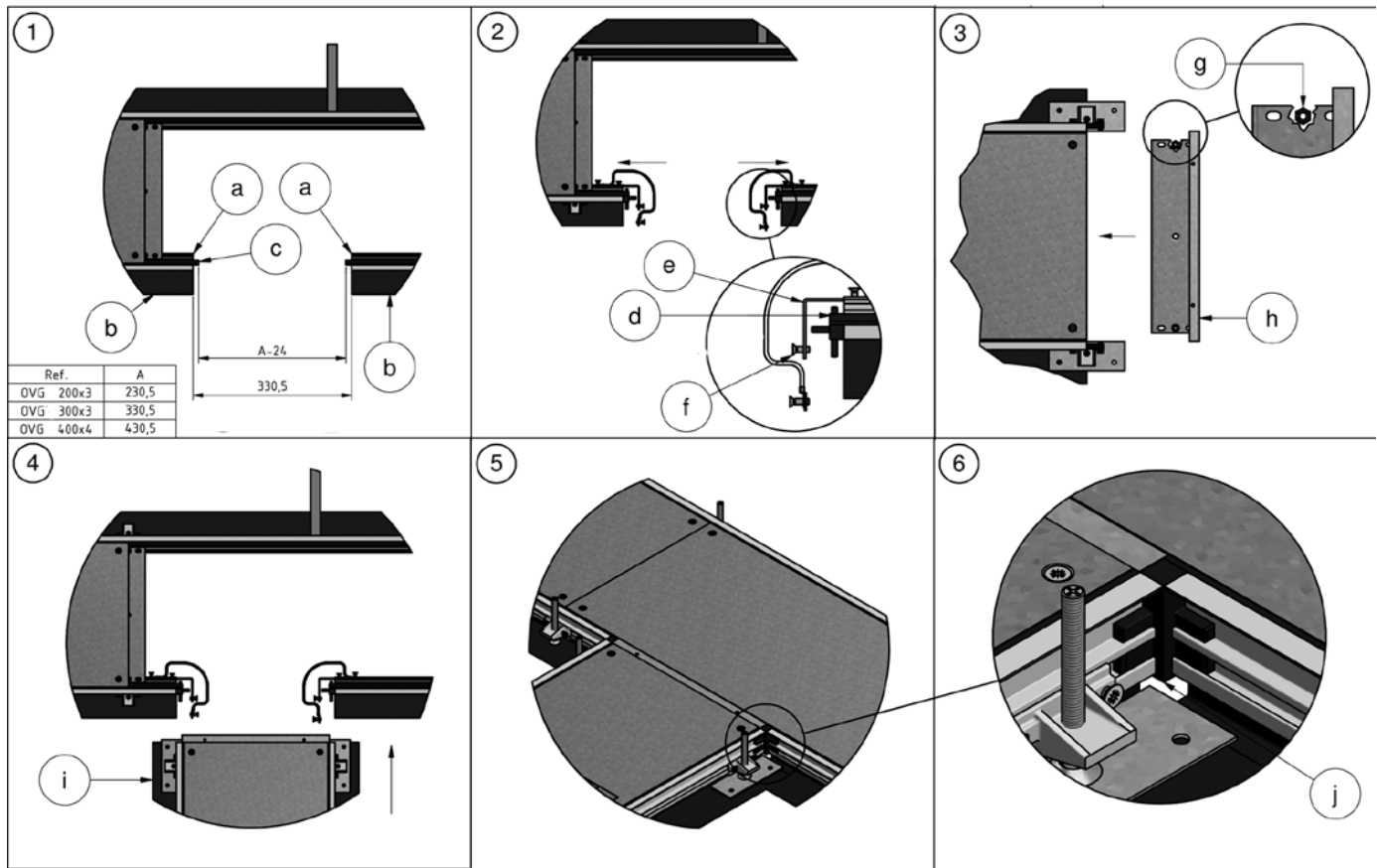
4. Вставьте ответвляемую секцию (i) в пластиковые соединительные углы, установленные на секции, от которой производится ответвление, и зафиксируйте заземляющие перемычки.

5. Выровняйте конструкцию.

6. Загерметизируйте все отверстия (j), например, клейкой лентой.

OVGK

Техническая информация



1. Укоротите алюминиевый профиль (а) и боковую стенку (b) на длину, указанную в таблице. Укоротите секцию из ковровой кромки на длину 24 мм короче, чем удаленную из профиля и стенки, таким образом, чтобы концы кромки выступали с обеих сторон алюминиевого профиля на 12 мм.

2. Установите обе заземляющие перемычки под угловой зажим (е), а также 2 пластиковых соединительных угла (d) в алюминиевые профили секции, от которой производится ответвление. Закрепите в этом положении заземляющие перемычки (е), используя болты М5 (f), поставляемые в комплекте.

3. Установите поперечную секцию (h) для опор под крышкой секции, от которой производится ответвление. Чтобы зафиксировать поперечную секцию на нужном уровне, необходимо разместить болты М6 (в комплекте) в центральных отверстиях с обеих сторон поперечной секции. Прикрепите крышку к поперечной секции, воспользовавшись центральным отверстием.

4. Вставьте ответвляемую секцию (i) в пластиковые соединительные углы, установленные на секции, от которой производится ответвление.

5. Следуйте шагам 1-4 для монтажа OVG, если вам надо сделать ответвление кабельной трассы.

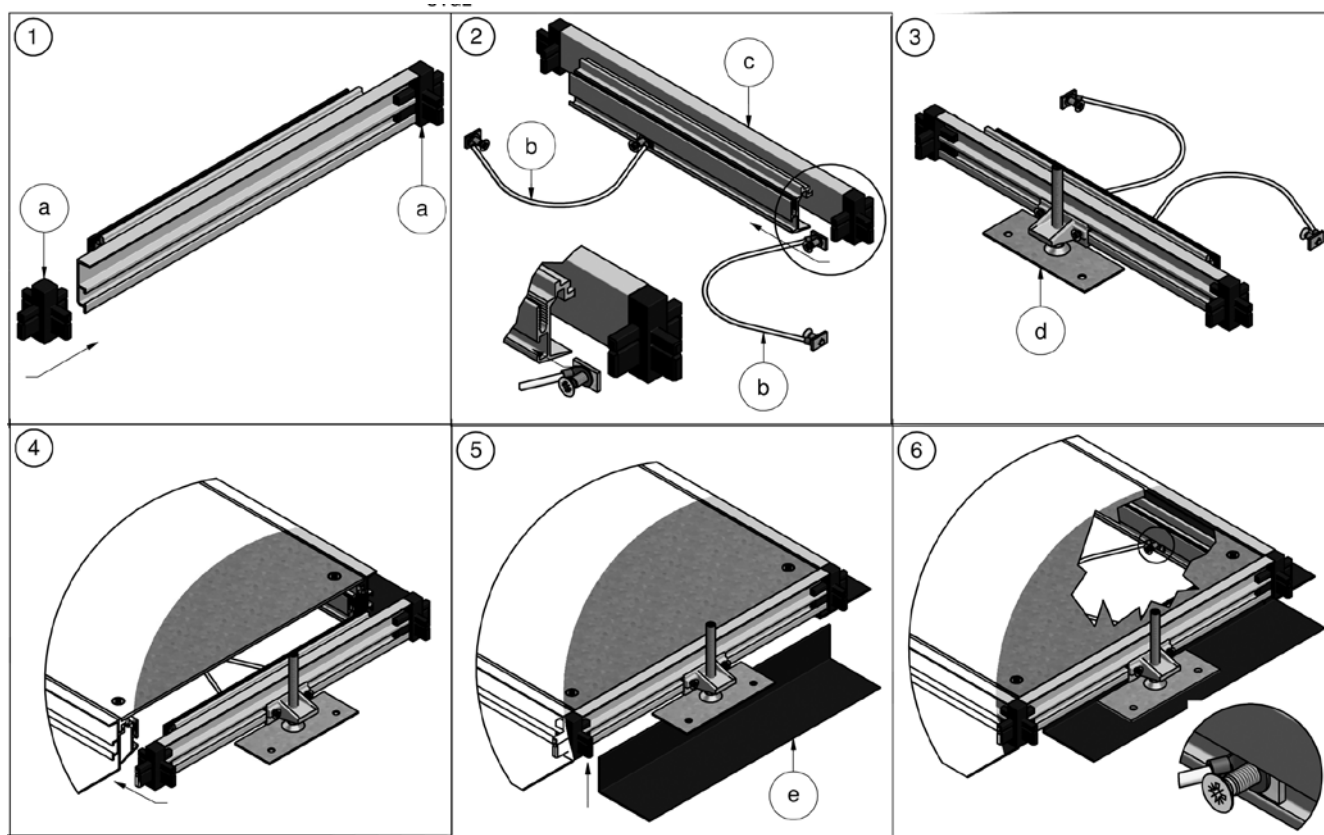
6. Выровняйте конструкцию.

7. Загерметизируйте все отверстия (j), например, клейкой лентой.

6

OVGE

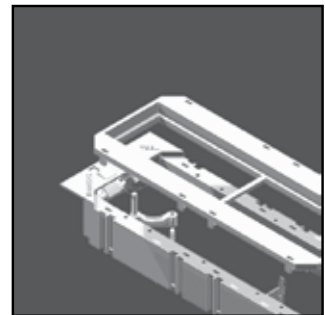
Техническая информация



1. Разместите 2 соединительных угла OVGHV (a) на концах профиля, который поставляется в комплекте с конечным элементом.
2. Прикрепите заземляющие перемычки (b), поставляемые в комплекте, одним концом в паз с внутренней стороны профиля (c).
3. Зафиксируйте опорную пластину OVGST (d) посередине профиля конечного элемента.
4. Вставьте конечной элемент в канал OVG, который Вы хотите закрыть.
5. Укоротите боковую стенку OVGZ (e) до нужного размера и установите ее под заглушку так, как это делается по всей длине канала.
6. Прикрепите заземляющие перемычки другим концом к алюминиевому профилю той секции, которую Вы хотите закрыть.

НАПОЛЬНЫЕ СИСТЕМЫ

АКСЕССУАРЫ



NEOT

Рамка опорная дюралюминиевая



Универсальная опорная рамка.
Встроена в лючки KDVIТ, KDVIТV3, DRIT3, DVITWD3, DVITWDV3, BDVIТWD, KDVIТWD3, KDVIТWDV3, BDRITWD3, DRITWD3.

Стандартное исполнение Дюралюминий

HD	Артикул	↑ мм	↔ мм	↔ мм	↔ мм	кг/шт.	📦	Наличие на складе	Ед. изм.
-	NEOT2	-			-	0,750	1		шт.
-	NEOT3	-			-	0,750	1		шт.

- В состав комплекта входит:
- Дюралюминиевая рамка
 - 4 дистанционные муфты AM6.48
 - 4 зажимные опоры
 - 4 болта M 8x70
 - 4 болта M 8x45.

Большая высота может быть достигнута добавлением комплекта из 4-х дистанционных муфт AM6.48.

- 1 комплект = 92 - 145 мм.
- 2 комплекта = 140 - 193 мм.
- 3 комплекта = 188 - 241 мм.
- 4 комплекта = 236 - 289 мм.

NEOAVT

Зажимная опора для NEO



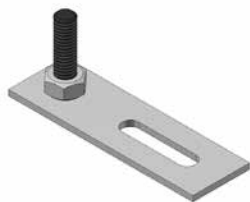
Стандартное исполнение Полипропилен

HD	Артикул	↑ мм	↔ мм	↔ мм	↔ мм	кг/шт.	📦	Наличие на складе	Ед. изм.
-	NEOAVT	-			-	0,027	12		шт.

Заказывать полными упаковками.

NEOTVT

Пластина опорная для NEOT



Индивидуальная опорная пластина для рамки NEOT

Стандартное исполнение

Сталь sendzimir

HD	Артикул	↑ мм	↔ мм	↔ мм	↔ мм	кг/шт.	⊞	Наличие на складе	Ед. изм.
-	NEOTVT	-				0,030	4		шт.

Более подробные характеристики данного изделия приведены в конце главы.

Заказывать полными упаковками.

AM

Муфта дистанционная



Стандартное исполнение

Гальваническое цинковое покрытие

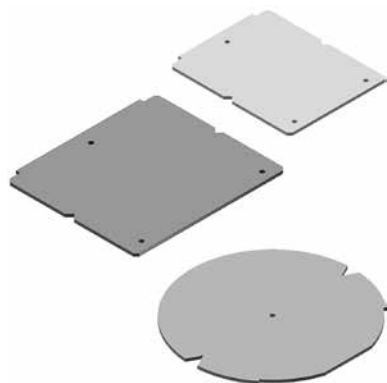
HD	Артикул	↑ мм	↔ мм	↔ мм	↔ мм	кг/шт.	⊞	Наличие на складе	Ед. изм.
-	AM6.48	48				0,034	12	✓	шт.
-	AM6.96	96				0,067	12	✓	шт.

Может быть добавлена к дюралюминиевой рамке.

Заказывать полными упаковками.

ОНЕ

Пластина регулировочная



Предназначена для регулировки толщины напольного покрытия в крышке.

Стандартное исполнение

Картонная пластина

HD	Артикул	↑ мм	↔ мм	↗ мм	↘ мм	кг/шт.	📦	Наличие на складе	Ед. изм.
-	ONEV2.2	-			-	0,045	1		шт.
-	ONEV2.5	-			-	0,200	1		шт.
-	ONEV3.2	-			-	0,060	1		шт.
-	ONEV3.5	-			-	0,250	1		шт.
-	ONER3.2	-			-	0,060	1		шт.
-	ONER3.5	-			-	0,250	1		шт.
-	ONEVB2.2	-			-	0,070	1		шт.
-	ONEVB2.5	-			-	0,174	1		шт.
-	ONEVB3.2	-			-	0,098	1		шт.
-	ONEVB3.5	-			-	0,244	1		шт.

Для квадратных лючков с откидной крышкой:

- ONEV3.2 и ONEV3.5

Для прямоугольных лючков с откидной крышкой:

- ONEV2.2 и ONEV2.5

Для круглых лючков с откидной крышкой:

- ONER3.2 и ONER3.5

Для глухих квадратных лючков:

- ONEVB3.2 и ONEVB3.5

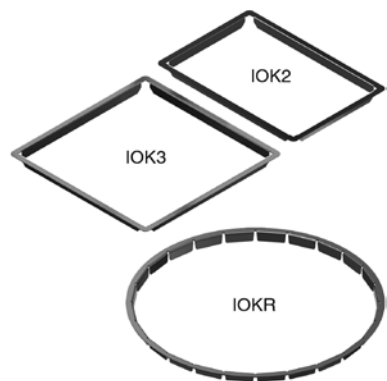
Для глухих прямоугольных лючков:

- ONEVB2.2 и ONEVB2.5

Только для помещений с сухой уборкой.

ЮК

Наполнитель для лючков



Стандартное исполнение

Нержавеющая сталь 304

HD	Артикул	↑ мм	↔ мм	↗ мм	↘ мм	кг/шт.	📦	Наличие на складе	Ед. изм.
-	ЮК2	16	213		288	0,179	4		шт.
-	ЮК3	16	288		288	0,198	4		шт.
-	ЮКР	16			330	0,294	4		шт.

Наполнитель из нержавеющей стали рекомендуется использовать для слишком больших отверстий в полу между 272 и 275мм (квадратных и прямоугольных), между 197 и 200мм (прямоугольных), и диаметром 332 и 335мм (круглых отверстий).

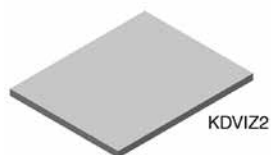
ЮК2: Наполнитель для лючков BDVKK2, KDVKK2

ЮК3: Наполнитель для лючков BDVKK3, KDVKK3

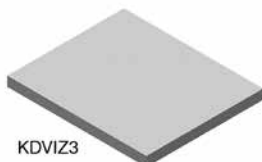
ЮКР: Наполнитель для лючков BDRKK3, KDRKK3

KDVIZ

Пластина для больших нагрузок



KDVIZ2



KDVIZ3

 Максимальная нагрузка **1,5 тонны**

 Стандартное исполнение **Поливинилхлорид**

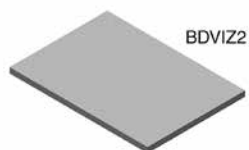
HD	Артикул	↑ мм	↔ мм	↔ мм	↔ мм	кг/шт.	⊞	Наличие на складе	Ед. изм.
-	KDVIZ2	-	182	10,00	227	0,537	1	✓	шт.
-	KDVIZ3	-	227	15,00	257	1,138	1	✓	шт.

Соответствует стандарту EN 50085-2-2.

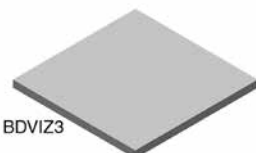
- KDVIZ2 для KDVIT2 и KDVIRK2.
- KDVIZ3 для KDVIT3 и KDVIRK3.

BDVIZ

Пластина для больших нагрузок



BDVIZ2



BDVIZ3

 Максимальная нагрузка **1,5 тонны**

 Стандартное исполнение **Поливинилхлорид**

HD	Артикул	↑ мм	↔ мм	↔ мм	↔ мм	кг/шт.	⊞	Наличие на складе	Ед. изм.
-	BDVIZ2	-	182	10,00	257	0,608	1	✓	шт.
-	BDVIZ3	-	257	20,00	257	1,717	1	✓	шт.

Соответствует стандарту EN 50085-2-2.

- BDVIZ2 для BDVITWD2.
- BDVIZ3 для BDVITWD3.

TSBU

Коробка подрозеточная универсальная



Система быстрого соединения

Цвет Чёрный RAL 9011

Стандартное исполнение Полипропилен

HD	Артикул	↑ мм	↔ мм	↔ мм	↔ мм	кг/шт.	📦	Наличие на складе	Ед. изм.
-	TSBU	-				0,090	12	✓	шт.

Заказывать полными упаковками.
Соответствует стандарту EN 50085-2-2.

Может устанавливаться в лючок на необходимой глубине.
Поставляется с 2-мя кабельными фиксаторами.
Могут быть добавлены основание ADPUB и крышки ADPU в соответствии с необходимым набором электроустановочных изделий.
Для монтажа удалите углы.

TSBU45

Коробка подрозеточная 45



Система быстрого соединения

Цвет Чёрный RAL 9011

Стандартное исполнение Полипропилен

HD	Артикул	↑ мм	↔ мм	↔ мм	↔ мм	кг/шт.	📦	Наличие на складе	Ед. изм.
-	TSBU4.45.45	-				0,110	12	✓	шт.

Заказывать полными упаковками.
Соответствует стандарту EN 50085-2-2.

Для 4-х модулей 45x45.
Может устанавливаться в лючок на необходимой глубине.

Состав комплекта:
- Корпус
- Крышка ADPU4.45.45
- 2 кабельных фиксатора
- Разделитель SSBU.

Может быть установлено основание типа ADPUB.
Для монтажа удалите углы.

TSBU50

Коробка подрозеточная 50



Система быстрого соединения

Цвет Чёрный RAL 9011

Стандартное исполнение Полипропилен

HD	Артикул	↑ мм	↔ мм	↔ мм	↔ мм	кг/шт.	📦	Наличие на складе	Ед. изм.
-	TSBU3.50.50	-				0,100	12	✓	шт.

Заказывать полными упаковками.
Соответствует стандарту EN 50085-2-2.

Для 3-х модулей 50x50.
Может устанавливаться в лючок на необходимой глубине.

Комплект состоит:

- Корпус
- Крышка ADPU3.50.50
- 2 кабельных фиксатора.

Может быть установлено основание типа ADPUB.
Для монтажа удалите углы.

TSBUD

Коробка подрозеточная



Система быстрого соединения

Цвет Чёрный RAL 9011

Стандартное исполнение Полипропилен

HD	Артикул	↑ мм	↔ мм	↔ мм	↔ мм	кг/шт.	📦	Наличие на складе	Ед. изм.
-	TSBUD3.36ANGLE	-				0,120	12	✓	шт.

Заказывать полными упаковками.
Соответствует стандарту EN 50085-2-2.

Может устанавливаться в лючок на необходимой глубине.

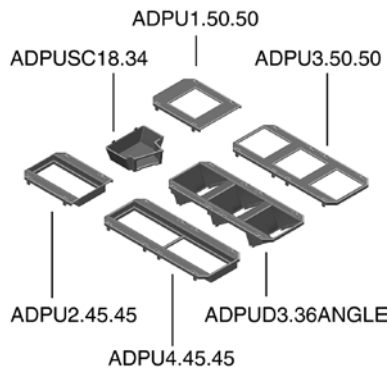
Комплект состоит:

- Корпус
- Крышка ADPUD3.36ANGLE

Может быть установлено основание типа ADPUB и 3 фиксирующих пластины типа IDP.
Для монтажа удалите углы.

ADPU

Крышка коробки подрозеточной TSBU



Цвет Чёрный RAL 9011

Стандартное исполнение Поликарбонат

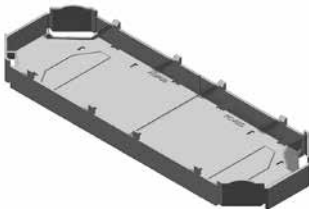
HD	Артикул	↑ мм	↔ мм	↗ мм	↘ мм	кг/шт.	📦	Наличие на складе	Ед. изм.
-	ADPU1.50.50	-				0,010	12	✓	шт.
-	ADPU2.45.45	-				0,010	12	✓	шт.
-	ADPU3.50.50	-				0,010	12	✓	шт.
-	ADPU4.45.45	-				0,020	12	✓	шт.
-	ADPUD3.36ANGLE	-				0,010	12	✓	шт.
-	ADPUSC18.34	-				0,012	12	✓	шт.

Заказывать полными упаковками.
Соответствует стандарту EN 50085-2-2.

- ADPU1.50.50 для 1 модуля 50x50.
- ADPU3.50.50 для 3-х модулей 50x50.
- ADPU2.45.45 для 2-х модулей 45x45.
- ADPU4.45.45 для 4-х модулей 45x45.
- ADPUSC18.34 для быстрого соединения. Снизу закрепляется основание ADPUB.
- ADPU1.50.50 и ADPU3.50.50: неиспользуемые отверстия можно закрыть заглушками типа ADSU50.50.
- ADPU2.45.45 и ADPU4.45.45: неиспользуемые отверстия можно закрыть заглушками типа ADSU45.45.

ADPUB

Основание для TSBU



Для герметичного закрытия открытой части TSBU при монтаже электроустановочных приборов

Цвет Чёрный RAL 9011

Стандартное исполнение Полипропилен

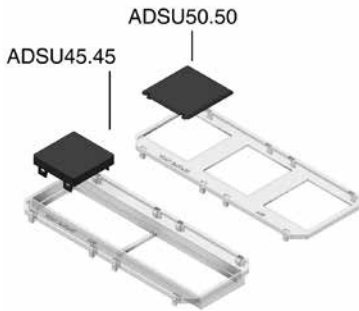
HD	Артикул	↑ мм	↔ мм	↗ мм	↘ мм	кг/шт.	📦	Наличие на складе	Ед. изм.
-	ADPUB	-				0,035	24	✓	шт.

Заказывать полными упаковками.
Соответствует стандарту EN 50085-2-2.

- Состоит из:
- Удаляемые углы для вывода кабеля.
 - Съёмная секция быстрого разъема (для комплектации с ADPUSC18.34).
 - Зацепы для быстрого соединения.

ADSU

Заглушка



Цвет Чёрный RAL 9011

Стандартное исполнение Полипропилен

HD	Артикул	↑ мм	↔ мм	↔ мм	↔ мм	кг/шт.	📦	Наличие на складе	Ед. изм.
-	ADSU45.45	-	45		45	0,010	12	✓	шт.
-	ADSU50.50	-	50		50	0,010	12	✓	шт.

Поставляется кратно 12 шт.
Соответствует стандарту EN 50085-2-2.

- ADSU45.45: для закрытия неиспользуемого пространства в ADPU2.45.45, ADPU4.45.45, TSBL3 и TSBL2.
- ADSU50.50: для закрытия неиспользуемого пространства в ADPU1.50.50 и ADPU3.50.50.
- Просты в монтаже, извлечении и переустановке новых модулей.
- Эффективная защита свободных модулей.

SSBU

Перегородка коробки подрозеточной TSBU



Цвет Чёрный RAL 9011

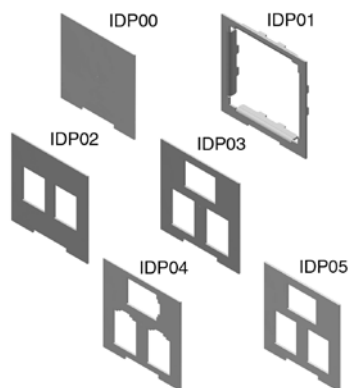
Стандартное исполнение Полипропилен

HD	Артикул	↑ мм	↔ мм	↔ мм	↔ мм	кг/шт.	📦	Наличие на складе	Ед. изм.
-	SSBU	-				0,010	12	✓	шт.

Заказывать полными упаковками.
Соответствует стандарту EN 50085-2-2.

IDP

Пластина фиксирующая



Цвет	Чёрный RAL 9011
Стандартное исполнение	Гальваническое цинковое покрытие

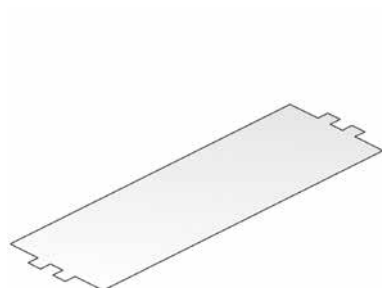
HD	Артикул	↑ мм	↔ мм	↗ мм	↘ мм	кг/шт.	📦	Наличие на складе	Ед. изм.
-	IDP00	-				0,020	6	✓	шт.
-	IDP01	-				0,020	6	✓	шт.
-	IDP02	-				0,020	6	✓	шт.
-	IDP03	-				0,020	6	✓	шт.
-	IDP04	-				0,020	6	✓	шт.
-	IDP05	-				0,020	6	✓	шт.

Поставляется кратно 6 шт.
Соответствует стандарту EN 50085-2-2.

- IDP00: Глухая пластина
- IDP01: для 45 x 45 мм
- IDP02: для 2x 14,8 x 19,4 мм
- IDP03: для 3x 14,7 x 20,1 мм
- IDP04: для 3x RJ45
- IDP05: для 3x 14,6 x 19,3 мм

GBP

Заглушка



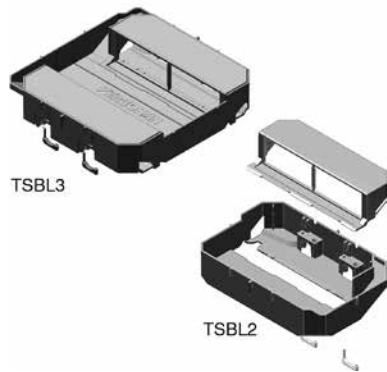
Цвет	Серый RAL 7011
Стандартное исполнение	Полипропилен

HD	Артикул	↑ мм	↔ мм	↗ мм	↘ мм	кг/шт.	📦	Наличие на складе	Ед. изм.
-	GBP	-				0,030	12	✓	шт.

Заказывать полными упаковками.
Соответствует стандарту EN 50085-2-2.

TSBL

Коробка подрозеточная



Система быстрого соединения

Цвет Чёрный RAL 9011

Стандартное исполнение Полипропилен

HD	Артикул	↑ мм	↔ мм	↔ мм	↔ мм	кг/шт.	📦	Наличие на складе	Ед. изм.
-	TSBL2	-				0,210	6	✓	шт.
-	TSBL3	-				0,275	3	✓	шт.

Более подробные характеристики данного изделия приведены в конце главы.

Заказывать полными упаковками.
Соответствует стандарту EN 50085-2-2.

Для наклонного монтажа модулей 45.

TSBL2:
До 4-х положений.
Комплект состоит из основания + 1 рамка + 2 ввинчиваемых кабельных фиксатора.
TSBL3:
До 8 положений.
Комплект состоит из основания + 2 рамки + 4 кабельных фиксатора.

ASTSBL

Адаптер для коробки подрозеточной



Адаптер для наклонного монтажа

Стандартное исполнение Полипропилен

HD	Артикул	↑ мм	↔ мм	↔ мм	↔ мм	кг/шт.	📦	Наличие на складе	Ед. изм.
-	ASTSBL	-				0,013	6	✓	шт.

Заказывать полными упаковками.
Адаптер для вертикальной установки 3х розеток в TSBL.

МК

Силиконовый клей-герметик



HD	Артикул	↕ мм	↔ мм	↔ мм	↔ мм	кг/шт.	📦	Наличие на складе	Ед. изм.
-	МК	-				0,520	1	✓	шт.

OV

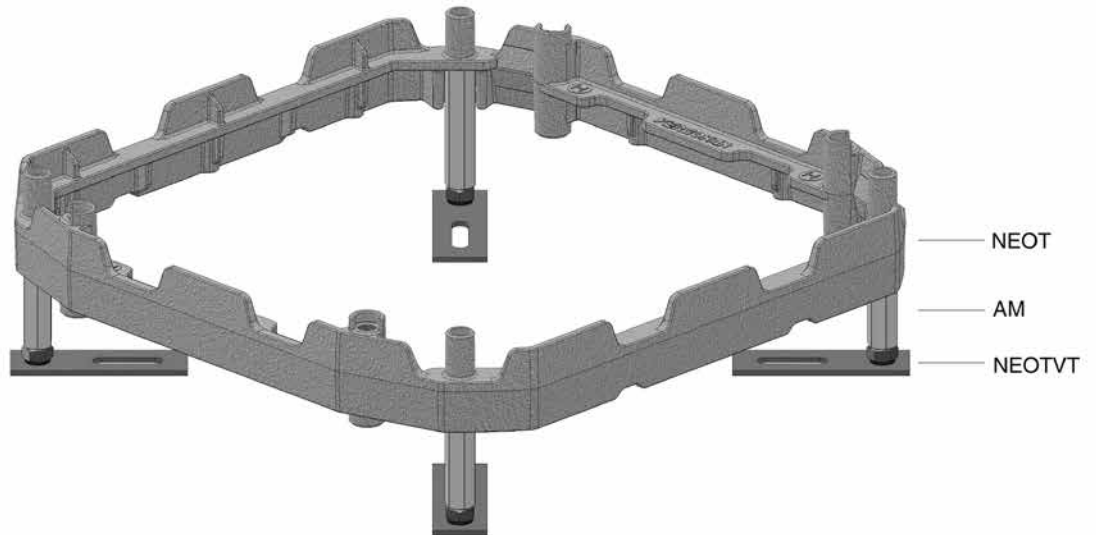
Обезжиривающий состав



HD	Артикул	↕ мм	↔ мм	↔ мм	↔ мм	кг/шт.	📦	Наличие на складе	Ед. изм.
-	OV	-				0,400	1	✓	шт.

NEOTVT

Техническая информация



TSBL

Техническая информация

